

H-BR 2X COMPACT M 10

2x HORIZONTALE MONTAGEBÜGEL

BESCHREIBUNG

Montagebügel zur horizontalen
Wandmontage der COMPACT M 10
Lautsprecher, 2 Stck.

FUNKTIONEN

- Originalzubehör für die COMPACT M SERIE.
- Sichere und schnelle Lautsprecherinstallation.
- Stahlausführung.
- Kratzfeste schwarze Lackierung (RAL 9005).

SPEZIFIKATIONEN

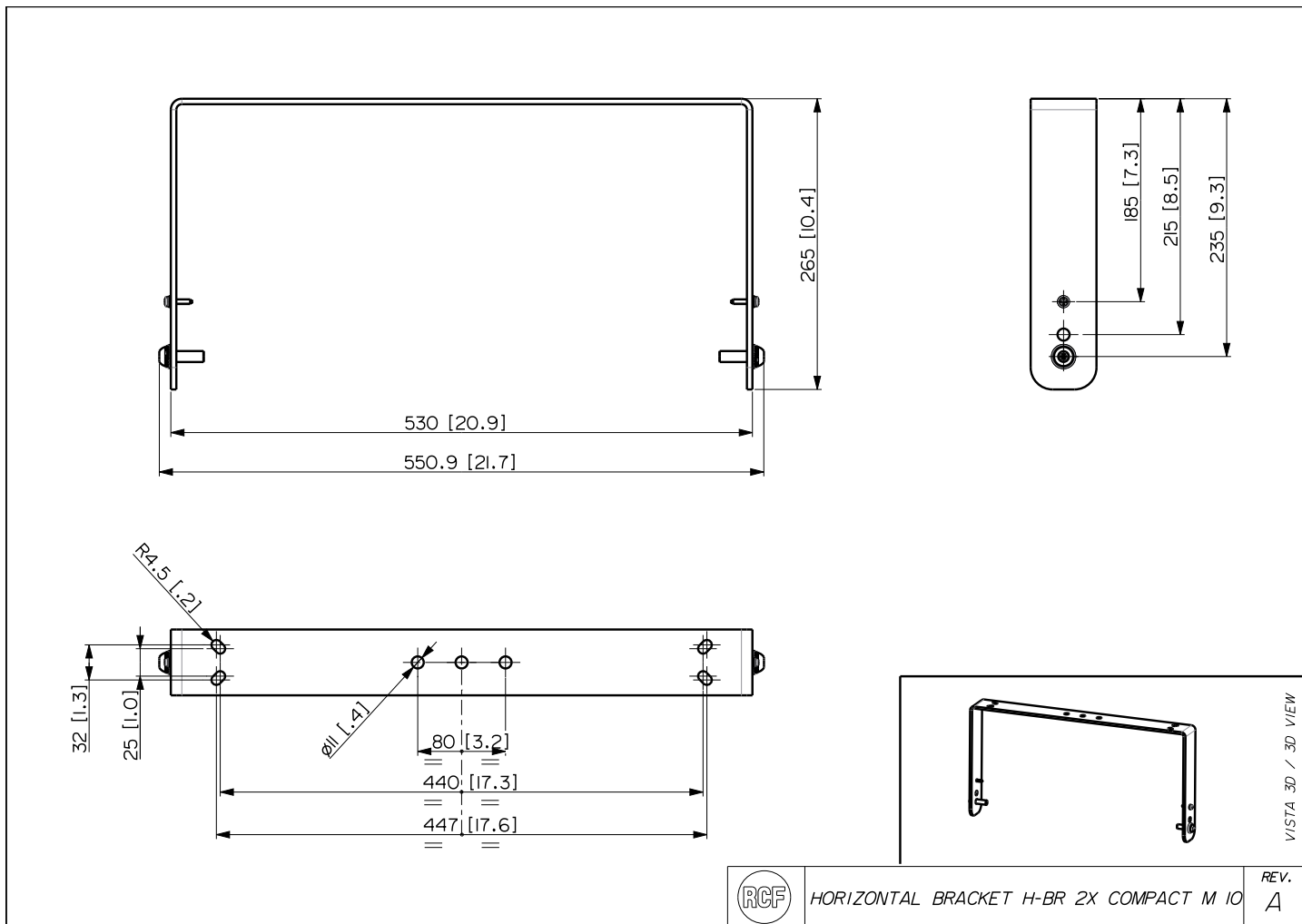
Standardkonformität	CE Zeichen:	Yes
Physikalische daten	Gehäuse Material:	Steel
	Farbe:	Black - RAL 9005, White - RAL 9003
Größe	Höhe:	265 mm / 10.43 inches
	Breite:	551 mm / 21.69 inches
	Tiefe:	60 mm / 2.36 inches
	Gewicht:	5 kg / 11.02 lbs
Versandinformationen	Verpackung Höhe:	70 mm / 2.76 inches
	Verpackung Breite:	550 mm / 21.65 inches
	Verpackung Tiefe:	280 mm / 11.02 inches
	Verpackungsgewicht:	5.3 kg / 11.68 lbs

ARTIKEL-NUMMER• **13360463**

H-BR 2X COMPACT M 10 W
White - RAL 9003

• **13360444**

H-BR 2X COMPACT M 10
Black - RAL 9005
EAN 8024530018276





ZUBEHÖR

INSTALL.PLT 2X PLATE H-BR NX 910-12-15

ARTIKEL-
NUMMER
EAN:

13360506
