



# HD 21EN

DIFFUSORE A TROMBA IN PLASTICA



## Descrizione

HD 21EN è un diffusore a tromba in plastica, particolarmente indicato per la diffusione di messaggi di allarme, grazie alla elevata intellegibilità di riproduzione della voce e alla resistenza alle condizioni ambientali. Le morsettiere di collegamento per i cavi antifiamma di ingresso e uscita sono in materiale ceramico. Un fusibile termico protegge l'integrità della linea audio in caso di calore elevato. Si può facilmente orientare grazie alla staffa di montaggio a parete regolabile, ed è adatto all'installazione sia indoor che outdoor grazie al grado di protezione IP66.

## Caratteristiche

- › Compression drivers da 1.5".
- › Potenza selezionabile (100 V): 30 W - 15 W - 7.5 W - 3.75 W.
- › 104 dB di sensibilità.
- › Colore grigio RAL 7035.
- › Corpo in plastica.
- › Connettore ceramico per ingresso e uscita.
- › Fusibile termico di protezione.
- › Grado di protezione IP66.

## Codice

13133075 HD 21EN

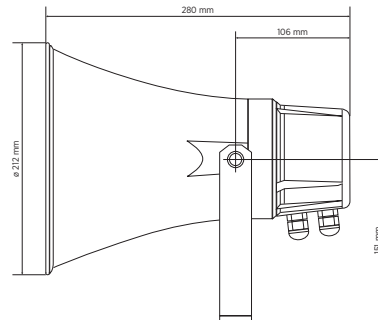
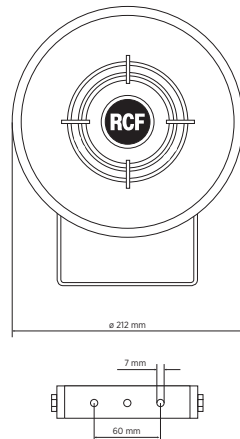
Grey - RAL 7035 EAN 8024530010461



# HD 21EN

DIFFUSORE A TROMBA IN PLASTICA

Line Art 2D



## SPECIFICHE TECNICHE

<b>Specifiche acustiche</b>	Risposta in frequenza (-10dB) Max SPL @ 1m Max SPL @ 4m Angolo di copertura Sensibilità del sistema Sensibilità del sistema 1W @ 4 m	340 Hz ÷ 9000 Hz 117 dB 105 dB 135° 104 dB 92 dB
<b>Sezione di potenza</b>	Potenza Potenza di picco Protezioni Amplificatori raccomandati	30 W 120 W PEAK Thermal fuse DXT 3000, DXT 4000, DXT 7000
<b>Trasduttori</b>	Driver a compressione	1 x 1.5"
<b>Sezione Input/Output</b>	Connettori in ingresso Connessioni di uscita Trasformatore a Tensione Costante Selettore di potenza 1 Selettore di potenza 2 Selettore di potenza 3 Selettore di potenza 4	Ceramic screw terminals Ceramic screw terminals 100 V 30 W - 333 ohm 15 W - 667 ohm 7.5 W - 1333 ohm 3.75 W - 2667 ohm
<b>Conformità agli standard</b>	Grado di protezione IP Standard di sicurezza Certificato EN54-24 Numero CPR:	IP 66 CE compliant Yes 1488-CPR-0652/W
<b>Specifiche fisiche</b>	Hardware Colore	Stainless steel bracket Grey - RAL 7035
<b>Dimensioni</b>	Altezza Profondità Peso	212 mm / 8.35 inches 280 mm / 11.02 inches 2.1 kg / 4.63 lbs