



HD 21EN

ENCEINTE À PAVILLON EN PLASTIQUE



Description

La HD 21EN est une enceinte à pavillon en plastique qui convient particulièrement à la diffusion de messages d'alarme grâce à sa reproduction sonore d'une grande intelligibilité et à sa résistance aux conditions environnementales. Les borniers, destinés aux câbles d'entrée et de sortie résistants au feu, sont en céramique. Un fusible thermique protège l'intégrité de la ligne dans le cas où la chaleur affecte l'enceinte. Elle peut aisément être orientée vers n'importe quelle direction avec son support mural ajustable. Grâce à son indice de protection IP66 elle peut être installée en intérieur comme en plein air.

Caractéristiques

- › Moteur à compression 1,5".
- › Puissance commutable (ligne 100 V) : 30 W - 15 W - 7,5 W - 3,75 W.
- › Sensibilité de 104 dB.
- › Couleur gris RAL 7035.
- › Boîtier en plastique.
- › Bornier entrée/sortie en céramique.
- › Fusible de protection thermique.
- › Indice de protection IP66.

Numéro De Pièce

13133075 HD 21EN

Grey - RAL 7035 EAN 8024530010461

Spécifications

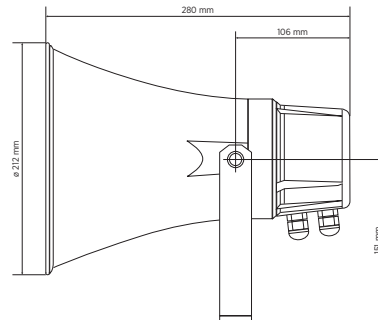
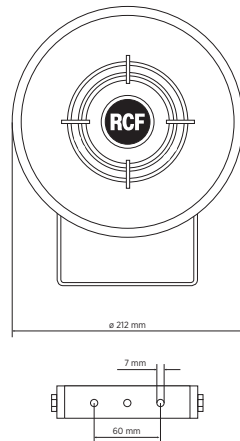
Products are continually improved. All specifications are therefore subject to change without notice.



HD 21EN

ENCEINTE À PAVILLON EN PLASTIQUE

Line Art 2D



Specifications acoustiques

SPÉCIFICATIONS

Réponse en fréquence (-10 dB)
SPL max. @ 1m
SPL max. @ 4m:
Angle de couverture
Sensibilité du système:
Sensibilité du système 1 W @ 4 m:

340 Hz ÷ 9000 Hz
117 dB
105 dB
135°
104 dB
92 dB

Section alimentation

Manipulation de tension
Manipulation de tension de crête
Protections
Amplificateur recommandé

30 W
120 W PEAK
Thermal fuse
DXT 3000, DXT 4000, DXT 7000

Hauts-parleurs

Pilote de compression

1 x 1.5"

Sections entrées/sorties

Connecteurs d'entrée
Connecteurs de sortie
Transformateur de tension constante
Réglage de tension 1
Réglage de tension 2
Réglage de tension 3
Réglage de tension 4

Ceramic screw terminals
Ceramic screw terminals
100 V
30 W - 333 ohm
15 W - 667 ohm
7.5 W - 1333 ohm
3.75 W - 2667 ohm

Conformité standard

Degré de protection IP
Safety agency
Certifié EN54-24
Numéro CPR

IP 66
CE compliant
Yes
1488-CPR-0652/W

Specifications physiques

Matériel
Couleur

Stainless steel bracket
Grey - RAL 7035

Taille

Hauteur
Profondeur
Poids

212 mm / 8.35 inches
280 mm / 11.02 inches
2.1 kg / 4.63 lbs