



HD 21EN

HORNLAUTSPRECHER AUS KUNSTSTOFF



Beschreibung

Der HD 21EN ist ein Hornlautsprecher aus Kunststoff, der sich dank seiner guten Sprachverständlichkeit und hohen Witterungs- und Temperaturbeständigkeit zur Wiedergabe von Durchsagen und Alarmmeldungen eignet. Die Anschlussleisten für feuerfeste Ein- und Ausgangskabel sind aus keramischem Material gefertigt. Eine Thermosicherung schützt die angeschlossenen Kabel und Geräte, falls der Lautsprecher hohen Temperaturen ausgesetzt ist. Der HD 21EN lässt sich mit der justierbaren Wandhalterung einfach ausrichten und eignet sich dank Schutzgrad IP66 sowohl für den Einsatz in Innenräumen als auch in Außenbereichen.

Funktionen

- › 1,5-Zoll-Kompressionstreiber.
- › Wählbare Leistung (100 V): 30 W - 15 W - 7,5 W - 3,75 W.
- › Kennschalldruckpegel 104 dB.
- › Farbe: Grau (RAL 7035).
- › Gehäuse aus Kunststoff.
- › Keramik-Klemmblock für Ein- und Ausgänge.
- › Schutz durch Thermosicherung.
- › Schutzgrad IP66.

Artikel-nummer

13133075 HD 21EN

Grey - RAL 7035 EAN 8024530010461

Spezifikationen

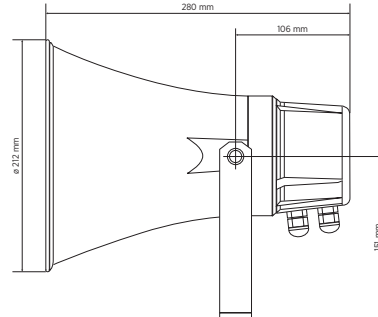
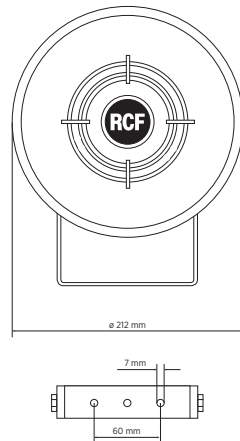
Products are continually improved. All specifications are therefore subject to change without notice.



HD 21EN

HORNLAUTSPRECHER AUS KUNSTSTOFF

Line Art 2D



SPEZIFIKATIONEN

Spezifikation	Frequenzgang (-10dB) Max SPL @ 1m: Max SPL @ 4m Abdeckungswinkel: System-Empfindlichkeit System-Empfindlichkeit 1W @ 4m	340 Hz ÷ 9000 Hz 117 dB 105 dB 135° 104 dB 92 dB
Power sektion	Leistungsaufnahme Paek Power Schutzschaltungen Empfohlener Verstärker	30 W 120 W PEAK Thermal fuse DXT 3000, DXT 4000, DXT 7000
Schallwandler	Kompressionstreiber:	1 x 1.5"
Input/Output sektion	Eingangsbuchsen Ausgangsanschlüsse Transformator mit Konstantspannung Auswahl der Leistung 1 Auswahl der Leistung 2 Auswahl der Leistung 3 Auswahl der Leistung 4	Ceramic screw terminals Ceramic screw terminals 100 V 30 W - 333 ohm 15 W - 667 ohm 7.5 W - 1333 ohm 3.75 W - 2667 ohm
Standardkonformität	IP Schutzgrad Safety agency EN54-24 zertifiziert CPR Nummer	IP 66 CE compliant Yes 1488-CPR-0652/W
Physikalische daten	Hardware Farbe	Stainless steel bracket Grey - RAL 7035
Größe	Höhe Tiefe Gewicht	212 mm / 8.35 inches 280 mm / 11.02 inches 2.1 kg / 4.63 lbs