



HD 21EN

ALTAVOZ CON TROMPETA DE PLÁSTICO



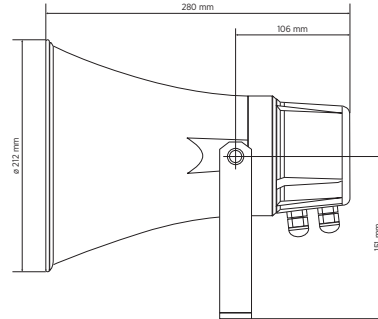
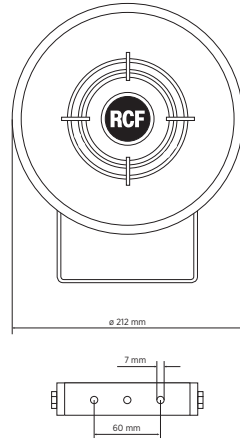
| | |
|---------------------------|--|
| Descripción | <p>El modelo HD 21EN es un altavoz de trompeta ideal para la reproducción de mensajes de alarma gracias a su reproducción altamente inteligible del sonido y resistencia a la intemperie. Los bloques de los terminales de conexión para los cables de entrada y salida ignífugos están hechos de cerámica. Un fusible térmico protege la integridad de la línea en caso de que el calor afecte al altavoz. Se puede orientar en cualquier dirección gracias a su soporte de pared ajustable, y su protección de grado IP66 permite su instalación tanto en interiores como en exteriores.</p> |
| Características | <ul style="list-style-type: none">› Motor de compresión de 1,5".› Potencia seleccionable (100 V): 30 W - 15 W - 7,5 W - 3,75 W.› Sensibilidad de 104 dB.› Color gris RAL 7035.› Carcasa de plástico.› Bloque de terminales de entrada y salida de cerámica.› Protección de fusible térmico.› Grado de protección IP66. |
| Código De Artículo | 13133075 HD 21EN Grey - RAL 7035 EAN 8024530010461 |



HD 21EN

ALTAVOZ CON TROMPETA DE PLÁSTICO

Line Art 2D



ESPECIFICACIONES

Especificaciones acusticas

Respuesta en frecuencia (-10 dB)
SPL máx. a 1 m
SPL máx. a 4m
Ángulo de cobertura
Sensibilidad del sistema
Sensibilidad del sistema 1 W a 4 m

340 Hz ÷ 9000 Hz
117 dB
105 dB
135°
104 dB
92 dB

Sección de potencia

Manejo de potencia
Manejo de potencia pico
Protecciones
Amplificador recomendado

30 W
120 W PEAK
Thermal fuse
DXT 3000, DXT 4000, DXT 7000

Transductores

Motor de compresión

1 x 1.5"

Sección de entrada/salida

Conectores de entrada
Conectores de salida
Transformador de voltaje constante
Selección de potencia 1
Selección de potencia 2
Selección de potencia 3
Selección de potencia 4

Ceramic screw terminals
Ceramic screw terminals
100 V
30 W - 333 ohm
15 W - 667 ohm
7.5 W - 1333 ohm
3.75 W - 2667 ohm

Cumplimiento estándar

Grado de protección IP
Safety agency
Certificado EN54-24
Número de CPR

IP 66
CE compliant
Yes
1488-CPR-0652/W

Especificaciones físicas

Hardware
Color

Stainless steel bracket
Grey - RAL 7035

Tamaño

Altura
Profundidad
Peso

212 mm / 8.35 inches
280 mm / 11.02 inches
2.1 kg / 4.63 lbs