



HS 2200

ARRAY DE SUB-BAJOS



Descripción

El HS 2200 es un sistema de array de sub-bajos que incorpora un woofer de 18" y bobina móvil de 4.0". El sistema es muy compacto y produce un elevado nivel de salida además de una precisa reproducción de música y voz. El sistema está equipado con la última generación de transductores de precisión de RCF. Las conexiones al amplificador se realizan por medio de un conector multiclavija impermeable Amphenol. La rejilla está perforada a medida en acero acabado con epoxi, con espuma de celda abierta y un refuerzo de tela tejida repelente al agua. La carcasa está construida en contrachapado marino de abedul Báltico de múltiples capas, y acabado con un revestimiento granulado de poliurea negra muy resistente.

Características

- › Array de sub-bajos
- › Woofer de precisión RCF de 18" con bobina móvil de 4"
- › 136 dB máx. SPL
- › Potencia nominal del sistema de 900 W RMS
- › Componentes mecánicos variables para el array, sólidos y seguros
- › Carcasa de contrachapado de abedul Báltico con refuerzos estructurales internos en metal

Código De Artículo

13000406 HS 2200
13000745 HS 2200

8ohm

Black
Custom color

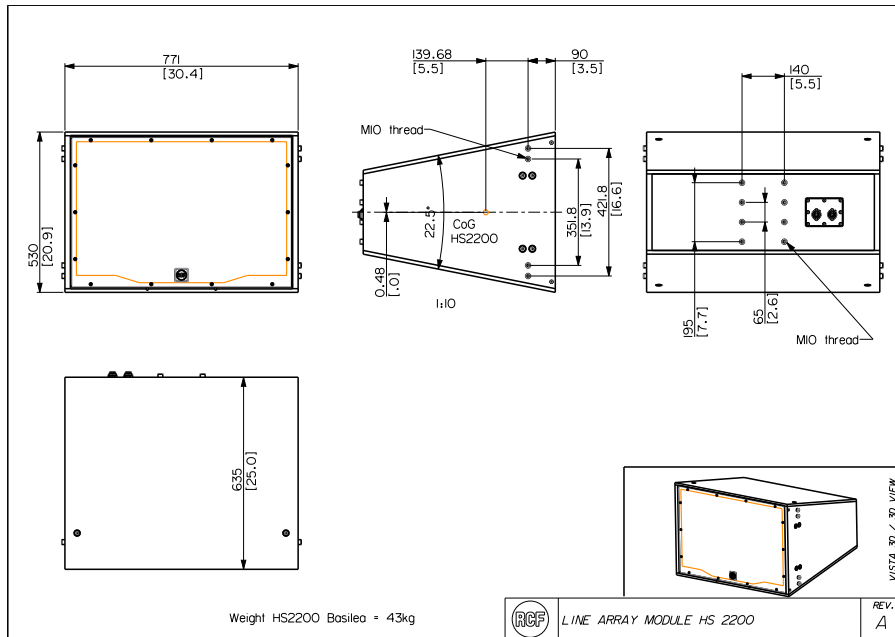
EAN 8024530011628
EAN 8024530019433



HS 2200

ARRAY DE SUB-BAJOS

Line Art 2D



ESPECIFICACIONES

Especificaciones acusticas	Respuesta en frecuencia (-10 dB)	30 Hz - 200 Hz
	Respuesta en frecuencia (-3 dB)	35 Hz - 200 Hz
	SPL máx. a 1 m	136 dB
	Sensibilidad del sistema	100 dB
Sección de potencia	Amplification	Full Range
	Impedancia nominal	8 ohm
	Manejo de potencia	900 W
	Manejo de potencia pico	3600 W PEAK
	Amplificador recomendado	XPS 16K, XPS 16KD, QPS 10K, QPS 6.0K, IPS 5.0K, IPS 2.5K
Transductores	Altavoz de bajos	18", 4.0" v.c
Sección de entrada/salida	Conectores de entrada	Amphenol eco/mat IP 67
	Conectores de salida	Amphenol eco/mat IP 67
Cumplimiento estándar	Safety agency	CE compliant
Especificaciones físicas	Material del gabinete/de la caja	Baltic birch plywood
	Hardware	Side and rear array rigging point
	Rejilla	Steel
	Color	Custom color, Black
	Tamaño / Peso	Altura
Ancho		771 mm / 30.35 inches
Profundidad		635 mm / 25 inches
Peso		50.8 kg / 111.99 lbs



HS 2200

ARRAY DE SUB-BAJOS

ACCESORIOS

Suspensión/montaje

13360282

FL-B HL

Black

EAN 8024530011734