

USER MANUAL
MANUALE D'USO

IT 3010

DXT 3000 SYSTEM
TRANSFORMERS BOARD

SCHEDA TRASFORMATORI
PER SISTEMA DXT 3000





ENGLISH

- 4 SAFETY PRECAUTIONS
- 4 INTRODUCTION
- 5 INSTALLATION AND INTERNAL LINKS
- 6 DESCRIPTION
- 7 TECHNICAL SPECIFICATIONS

ITALIANO

- 8 AVVERTENZE PER LA SICUREZZA E PRECAUZIONI D'USO
- 8 INTRODUZIONE
- 9 INSTALLAZIONE E COLLEGAMENTI INTERNI
- 10 DESCRIZIONE
- 11 SPECIFICHE TECNICHE

SAFETY PRECAUTIONS

**IMPORTANT**

This manual is an addendum to DXT 3000 user manuals. Refer to the MX 3250 and MX 3500 main units user manual for safety precautions and system use.

Before installing IT 3010 transformers board, please read this instruction manual carefully and keep it on hand for future reference, as it is to be considered a part of the DXT 3000 system and must accompany it when it changes ownership as a reference for correct installation.

RCF S.p.A. will not assume any responsibility for the incorrect installation and / or use.

IMPORTANT

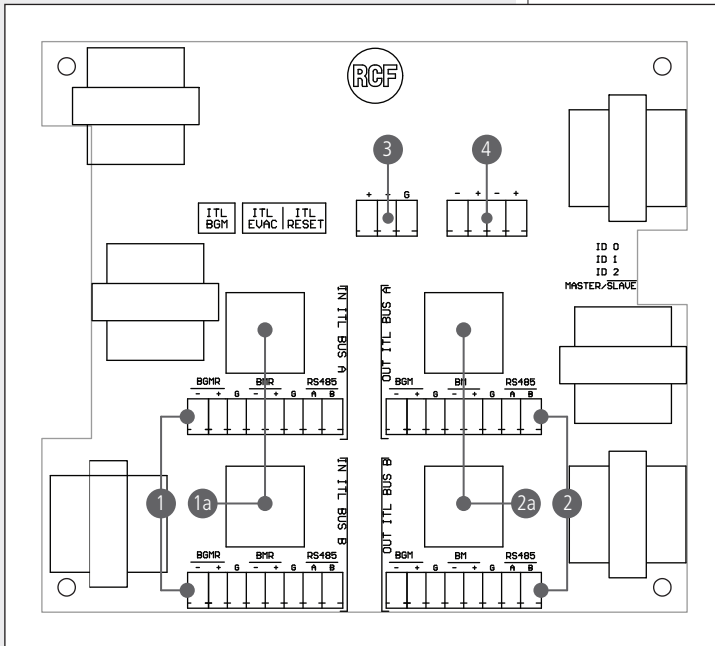
INTRODUCTION



IT 3010 is an additional board for DXT 3000 that shall be used in combination with IE 3008 interlink board only.

Thanks to its 6 line transformers, it is helpful in all those installations when the audio signal may be affected by high noises along system's units connections.

Moreover, it offers the possibility to connect DXT 3000 units using both removable screw terminals and RJ 45 plugs, improving installation efficiency and flexibility.



BUS A and BUS B INPUT CONNECTORS (alternative)

- 1** - 8 poles removable screw terminals
- 1a** - RJ 45 connectors

they receive 2 audio channels (BGM and emergency console BM 3804) and commands from the previous MX in the line. They are not used in the first MX (MASTER).

BUS A and BUS B OUTPUT CONNECTORS (alternative)

- 2** - 8 poles removable screw terminals
- 2a** - RJ 45 connectors

they send audio and commands to the next MX. They are not used in the last MX unit.

- 3** GLOBAL BGM INPUT CONNECTOR (3 poles): it is the input connector for BGM audio signal, and shall be connected to first MX only (MASTER), and the corresponding connectors on MX main board will be disabled on all units. If local BGM only are required, use the dedicated connector on the main board of each unit.
- 4** GLOBAL EVAC and RESET GPI: photo-coupled contacts to activate (and reset) an EVAC event on the whole system. It can be triggered from external Fire Alarm System (FAS).



Number of audio channels:	2 (line)
General Purpose Inputs:	2 (photo-coupled)
Ambient operating temperature:	0 ÷ 40 °C (32 ÷ 104 °F)
Input connectors:	removable screw terminals or RJ 45
Max. number of daisy-chained BM 3804:	4
Paging microphone cable:	CAT 6 FTP or J-type (RCF)
Dimensions:	130 x 115 mm
Net weight:	280 g

AVVERTENZE PER LA SICUREZZA E PRECAUZIONI D'USO



IMPORTANTE

Questo manuale è aggiuntivo a quelli d'uso del sistema DXT 3000. Riferirsi al manuale dell'unità centrale MX 3250 per quanto riguarda il funzionamento del sistema e le precauzioni d'uso.

Prima di installare la scheda IT 3010, si prega di leggere attentamente le istruzioni contenute in questo manuale, il quale è da conservare per riferimenti futuri, costituisce parte integrante del sistema DXT 3000 e deve accompagnare quest'ultimo anche nei passaggi di proprietà, per permettere al nuovo proprietario di conoscere le modalità d'installazione.

L'installazione e l'utilizzo errati esimono la RCF S.p.A. da ogni responsabilità.

IMPORTANTE



INTRODUZIONE



IT 3010 è una scheda addizionale che può essere utilizzata esclusivamente in combinazione con la scheda di interconnessione IE 3008.

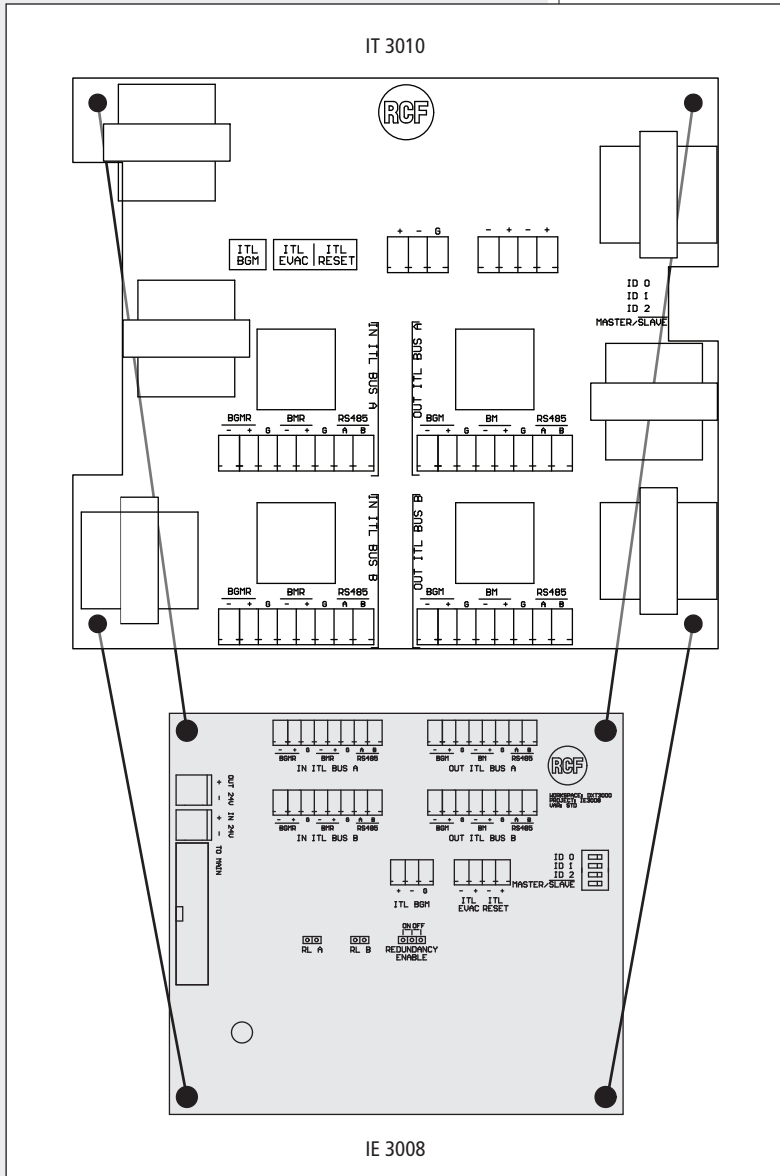
Grazie ai 6 trasformatori di linea, è utile in tutte quelle installazioni nelle quali la trasmissione del segnale audio è soggetta ad elevati disturbi lungo la connessione tra le unità del sistema.

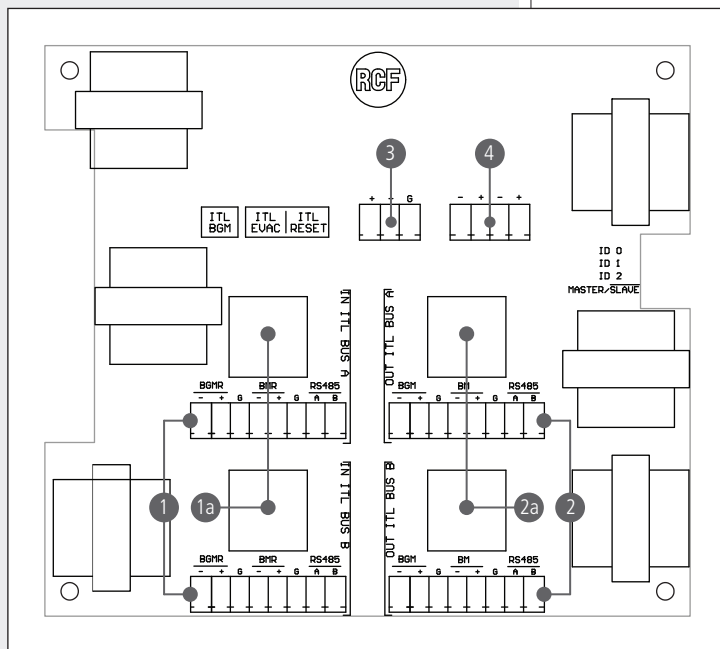
Inoltre, offre la possibilità di collegare le unità del sistema DXT 3000 utilizzando sia connettori a vite removibili che connettori RJ 45, migliorando così efficienza e flessibilità dell'installazione.



IT 3010 deve essere installata sopra la scheda IE 3008, facendo combaciare i connettori MASCHIO-FEMMINA corrispondenti, e fissando le schede con i distanziali, viti e rondelle in dotazione.

La scheda IT 3010 non richiede alimentazione per il funzionamento.





Connettori di INGRESSO dei BUS A e BUS B (alternativi)

- 1** - terminali a vite removibili a 8 poli
- 1a** - connettore RJ 45

ricevono 2 canali audio (musica di sottofondo e console BM 3804) e comandi provenienti dalla unità MX precedente nella linea. Non sono utilizzati nella prima MX (MASTER).

Connettori di USCITA dei BUS A e BUS B (alternativi)

- 2** - terminali a vite removibili a 8 poli
- 2a** - connettore RJ 45

inviano audio e comandi alla unità MX successiva. Non utilizzati sull'ultima unità MX.

- 3** Connettore musica di sottofondo globale (3 poli): è il connettore di ingresso del segnale audio musicale e deve essere collegato sulla scheda IE 3008 dell'unità MX MASTER solo se si vuole una unica musica di sottofondo per tutto il sistema. Se si vogliono solo musiche locali, utilizzare il connettore sulla scheda principale di ciascuna unità.

- 4** ALLARME e RESET GLOBALI: contatti opto-isolati per attivare (e resettare) un evento di ALLARME in tutto il sistema. Può essere attivato dalla centrale di controllo e segnalazione esterna.



Numero di canali audio:	2 (livello linea)
General Purpose Inputs:	2 (opto-isolati)
Temperatura di utilizzo:	0 ÷ 40 °C (32 ÷ 104 °F)
Connettori di input:	terminali a vite removibili RJ 45
Massimo numero di console microfoniche BM 3804:	4
Cavo console microfoniche:	CAT 6 FTP o J-type (RCF)
Dimensioni:	130 x 115 mm
Peso netto:	280 g



Salvo eventuali errori ed omissioni.

RCF S.p.A. si riserva il diritto di apportare modifiche senza preavviso.

Except possible errors and omissions.

RCF S.p.A. reserves the right to make modifications without prior notice.

www.rcf.it

RCF S.p.A.

Via Raffaello Sanzio, 13
42124 Reggio Emilia - Italy

Tel +39 0522 274 411

Fax +39 0522 232 428

e-mail: info@rcf.it