



# M 602

ALTAVOZ PASIVO DE DOS VIAS



|                           |  |
|---------------------------|--|
| <b>Descripción</b>        | <p>El M 602 es un altavoz polivalente de dos vías y rango completo, ideal para una amplia gama de instalaciones. Su tamaño compacto, unido a un diseño elegante, neutral y de preciso acabado, hacen del M 602 un altavoz adecuado para prácticamente cualquier ambiente o espacio arquitectónico. Su agradable sonido es de especial utilidad en las distancias cortas. Los accesorios de montaje disponibles posibilitan el uso del M 602 montado en pared o techo, según lo requieran sus diversas aplicaciones posibles. El M 602 alcanza además niveles de presión sonora (SPL) y de sonido sin distorsión bien superiores a lo que cabría esperar de un equipo tan compacto.</p>   |
| <b>Características</b>    | <ul style="list-style-type: none"><li>› Altavoz pasivo de dos vías y alta calidad</li><li>› Woofer de 2 x 6.5", con cajón ventilado</li><li>› Driver de 1 x 1", difusor de directividad constante (CD horn)</li><li>› Filtro de cruce compensado de baja impedancia (Low Impedance Compensated Crossover) y alta potencia admisible, con protección electrónica del driver</li><li>› Potencia admisible: 120W AES</li><li>› Rejilla frontal de acero revestida con un robusto poliéster de malla doble</li><li>› Logo frontal de RCF giratorio</li><li>› Puntos de instalación disponibles en los paneles trasero, superior e inferior</li><li>› Todos los modelos cuentan con un conector de 4 pines EUROBLOCK (entrada de audio y salida paralela)</li></ul> |
| <b>Código De Artículo</b> | 13041012 M 602 8ohm Black EAN 8024530007553  |

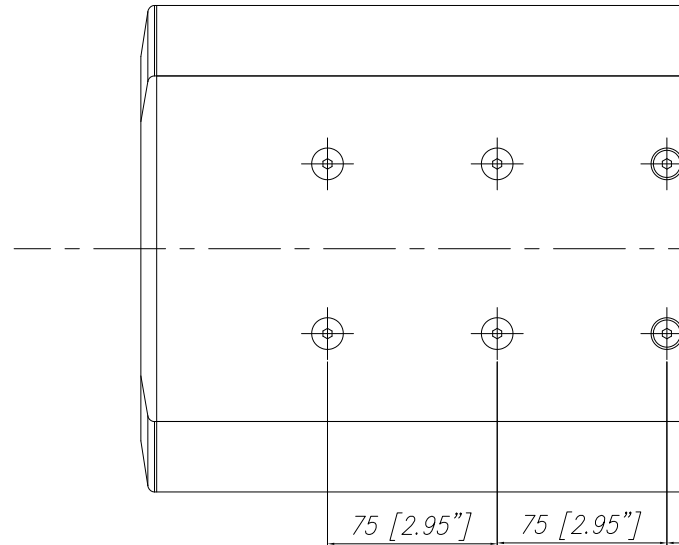


# M 602

ALTAVOZ PASIVO DE DOS VIAS

215 [8.46"]

Line Art 2D



## ESPECIFICACIONES

|                                   |                                  |  |
|-----------------------------------|----------------------------------|--|
| <b>Especificaciones acusticas</b> | Respuesta en frecuencia (-10 dB) | 70 Hz ÷ 20000 Hz                                 |
|                                   | SPL máx. a 1 m                   | 122 dB   |
|                                   | Ángulo de cobertura horizontal   | 90°  |
|                                   | Ángulo de cobertura vertical     | 90°  |
|                                   | Índice de directividad (Q)       | 10   |
|                                   | Sensibilidad del sistema         | 95 dB  |
| <b>Sección de potencia</b>        | Impedancia nominal               | 8 ohm  |
|                                   | Manejo de potencia               | 120 W  |
|                                   | Manejo de potencia pico          | 480 W PEAK                                       |
|                                   | Protecciones                     | Dynamic active mosfet                            |
|                                   | Frecuencias de cruce             | 2000 Hz  |
| <b>Transductores</b>              | Motor de compresión              | 1.0", 1.5" v.c                                   |
|                                   | Altavoz de bajos                 | 2 x 6.5", 1.5" v.c                               |
| <b>Sección de entrada/salida</b>  | Conectores de entrada            | Euroblock  |
|                                   | Conectores de salida             | Euroblock  |
| <b>Cumplimiento estándar</b>      | Safety agency                    | CE compliant                                     |
| <b>Especificaciones físicas</b>   | Material del gabinete/de la caja | MDF  |
|                                   | Hardware                         | 8 x M6, 2 x M10                                  |
|                                   | Rejilla                          | Steel with robust double mesh polyester clothing |
|                                   | Color                            | Black  |
| <b>Tamaño</b>                     | Altura                           | 540 mm / 21.26 inches                            |
|                                   | Ancho                            | 215 mm / 8.46 inches                             |
|                                   | Profundidad                      | 230 mm / 9.06 inches                             |
|                                   | Peso                             | 11.6 kg / 25.57 lbs                              |