



M 602

ENCEINTE PASSIVE 2 VOIES



Description

Le M 602 est une enceinte deux voies large bande universelle équipée de deux woofers et adaptée à un grand nombre de situations. Avec sa taille réduite, son design neutre et élégant et sa finition particulièrement soignée, le M 602 se fond dans n'importe quel environnement, quelles que soient les contraintes architecturales. Les accessoires de montage disponibles permettent de fixer l'enceinte M 602 à un mur ou un plafond en fonction de l'application.

Le M 602 garantit une dispersion sonore parfaitement contrôlée grâce à son couple de woofers 6" et à son pavillon à directivité constante de haute précision. Le niveau SPL et la distorsion du M 602 surclassent aisément les performances habituelles des systèmes aussi compacts. Le M 602 possède une sensibilité élevée grâce à l'utilisation d'aimants surdimensionnés. Il cultive une sonorité agréable et garantit une réponse en fréquence large et homogène grâce à un moteur à compression avec diaphragme en Kapton chargé dans un pavillon à directivité constante. Le concept du filtre LICC comporte un système de protection électrique du moteur aigu.

Caractéristiques

- › Enceinte passive 2 voies de haute qualité
- › 2 x 6.5" woofer, ventilé
- › 1 x 1" driver, 90°x90°
- › Filtre LICC (filtre compensé à basse impédance) à puissance admissible élevée avec protection électronique du moteur aigu
- › 120W AES puissance admissible
- › Grille frontale en acier recouvrant une double couche de polyester maillé
- › Logo RCF frontal rotatif
- › Points de fixation sur le panneau arrière, la base et la face supérieure
- › Tous les modèles sont équipés d'un connecteur Euroblock 4 broches (entrée audio et sortie Link parallèle)

Numéro De Pièce

13041012 M 602

8ohm

Black

EAN 8024530007553

Spécifications

Products are continually improved. All specifications are therefore subject to change without notice.

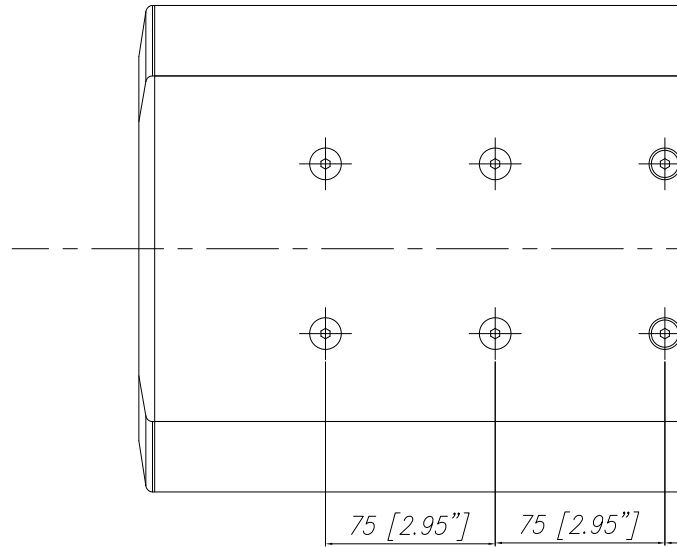


M 602

ENCEINTE PASSIVE 2 VOIES

215 [8.46"]

Line Art 2D



SPÉCIFICATIONS

Specifications acoustiques

Réponse en fréquence (-10 dB)	70 Hz ÷ 20000 Hz
SPL max. @ 1m	122 dB
Angle de couverture horizontale	90°
Angle de détection vertical	90°
Indice de directivité Q :	10
Sensibilité du système:	95 dB

Section alimentation

Impédance nominale: alimentation	8 ohm
Manipulation de tension	120 W
Manipulation de tension de crête	480 W PEAK
Protections	Dynamic active mosfet
Fréquences de recouvrement	2000 Hz

Hauts-parleurs

Pilote de compression	1.0", 1.5" v.c
Woofers	2 x 6.5", 1.5" v.c

Sections entrées/sorties

Connecteurs d'entrée	Euroblock
Connecteurs de sortie	Euroblock

Conformité standard

Safety agency	CE compliant
---------------	--------------

Specifications physiques

Matériau du cabinet/caisson	MDF
Matériel	8 x M6, 2 x M10
Grille	Steel with robust double mesh polyester clothing
Couleur	Black

Taille

Hauteur	540 mm / 21.26 inches
Largeur	215 mm / 8.46 inches
Profondeur	230 mm / 9.06 inches
Poids	11.6 kg / 25.57 lbs