

MF 33EN

DIFFUSORE PASSIVO DA SOFFITTO A DUE VIE

DESCRIZIONE

MF 33EN è un diffusore da soffitto a 2-vie progettato per l'installazione a incasso in soffitti o pannelli. È particolarmente adatto alla diffusione di musica di sottofondo all'interno di spazi commerciali, ma è indicato anche per la riproduzione di messaggi d'allarme vocale grazie a un'elevata intelligibilità del segnale e alla certificazione EN 54-24. Il robusto cabinet in plastica è protetto da una griglia magnetica in acciaio ed è estremamente facile da installare. Le morsettiere di collegamento per i cavi ignifughi di ingresso e uscita sono realizzate in materiale ceramico. Un fusibile termico protegge l'integrità della linea in caso di eccessi di calore che coinvolgano il diffusore.



CARATTERISTICHE

- 2 trasduttori full-range da 3" con tweeter a cupola da 1"
- Potenza selezionabile (70 V / 100 V): 40 W - 20 W - 10 W - 5 W - 2.5 W
- 88 dB di sensibilità
- Colore nero RAL 9005
- Certificazione EN 54-24 per sistemi di allarme vocale
- Morsettiera in ceramica con terminali di ingresso/uscita
- Fusibile termico di protezione
- Cabinet polimerico con certificazione UL

SPECIFICHE TECNICHE

Specifiche acustiche

| | |
|----------------------------------|------------------|
| Risposta in Frequenza (-10dB): | 80 Hz ÷ 22000 Hz |
| Max SPL @ 1m: | 105 dB |
| Max SPL @ 4m: | 93 dB |
| Angolo di copertura orizzontale: | 100° |
| Angolo di copertura verticale: | 160° |
| Sensibilità del sistema: | 88 dB |
| Sensibilità del sistema 1W @ 4 m | 76 dB |

Sezione di potenza

| | |
|-----------------------------|--------------------|
| Impedenza Nominale: | 8 ohm |
| Potenza: | 40 W |
| Potenza di Picco: | 160 W PEAK |
| Amplificatore Raccomandato: | 80 W |
| Protezioni: | Thermal fuse - PTC |
| Frequenze Crossover: | 2500 |

Trasduttori

| | |
|-------------------|--------------------|
| Tweeter a Cupola: | 1.0" neo, 1.0" v.c |
| Woofers: | 2 x 3.0", 1.0" v.c |

Sezione Input/Output

| | |
|-----------------------------------|-------------------------|
| Connettori in ingresso: | Ceramic screw terminals |
| Conessioni di uscita: | Ceramic screw terminals |
| Trasformatore a Tensione Costante | 70/100 V |
| Selettore di potenza 1: | 40 W - 250 ohm |
| Selettore di potenza 2: | 20 W - 500 ohm |
| Selettore di potenza 3: | 10 W - 1000 ohm |
| Selettore di potenza 4: | 5 W - 2000 ohm |
| Selettore di potenza 5: | 2.5 W - 4000 ohm |

Conformità agli standard

| | |
|----------------------|-------------------|
| Certificato EN54-24: | Yes |
| Marchio CE: | Yes |
| Numero CPR: | 0068/CPR/057-2019 |

Specifiche fisiche

| | |
|-------------------------|------------------------|
| Materiale Cabinet/Case: | ABS |
| Hardware: | Ceiling mount brackets |
| Griglia: | Steel |
| Colore: | Black - RAL 9005 |

Dimensioni

| | |
|---------------------|-----------------------|
| Altezza: | 516 mm / 20.31 inches |
| Larghezza: | 94 mm / 3.7 inches |
| Profondità: | 181 mm / 7.13 inches |
| Profondità incasso: | 178 mm / 7.01 inches |
| Peso: | 3.4 kg / 7.5 lbs |

Informazioni di spedizione

| | |
|-------------------------|-----------------------|
| Altezza imballaggio: | 186 mm / 7.32 inches |
| Larghezza imballaggio: | 596 mm / 23.46 inches |
| Profondità imballaggio: | 276 mm / 10.87 inches |
| Peso imballaggio: | 7 kg / 15.43 lbs |



CODICE

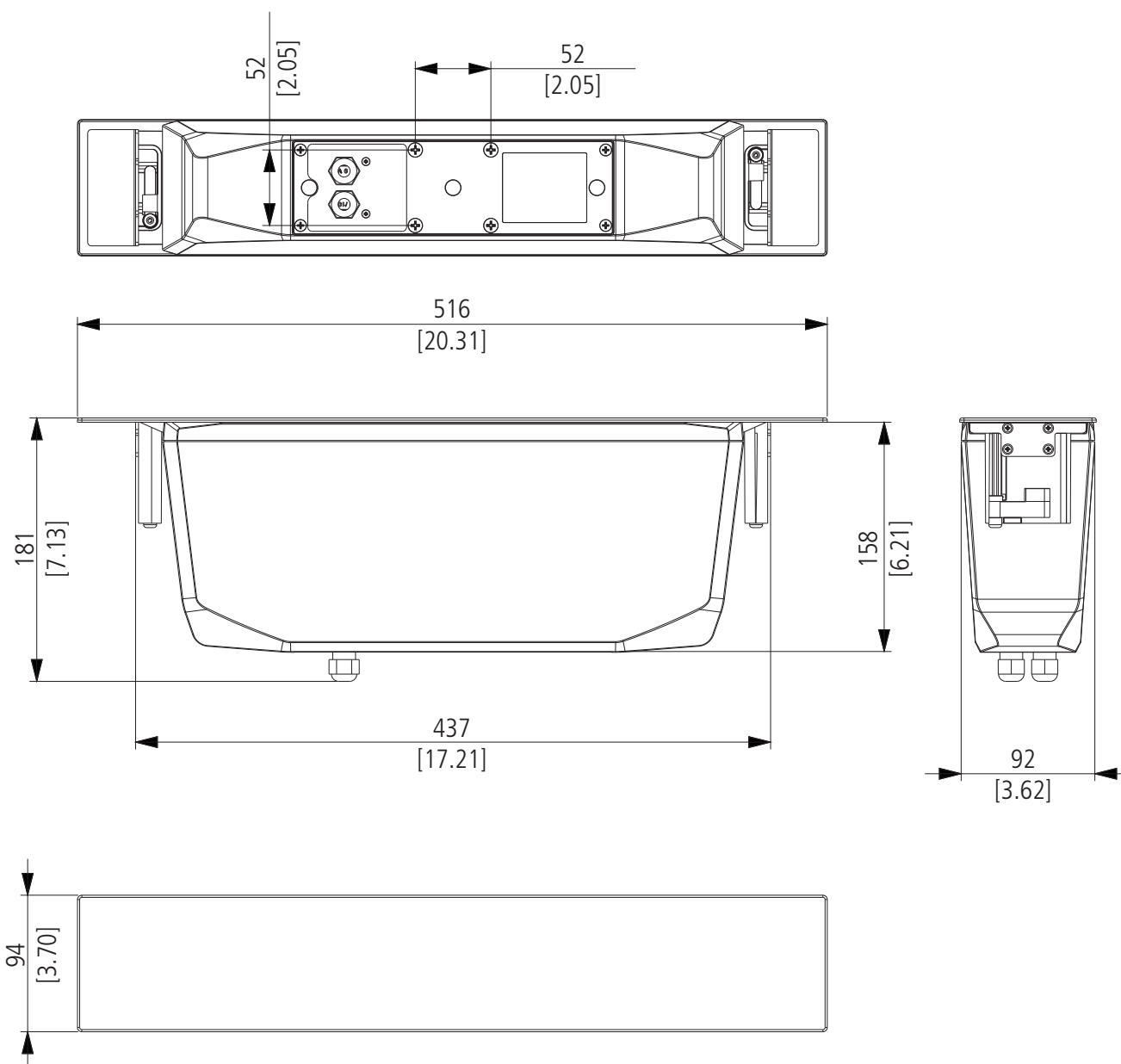
- **13100043**

MF 33EN

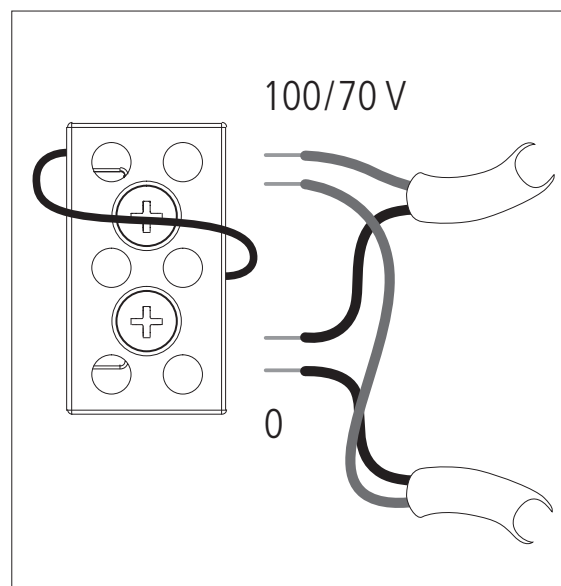
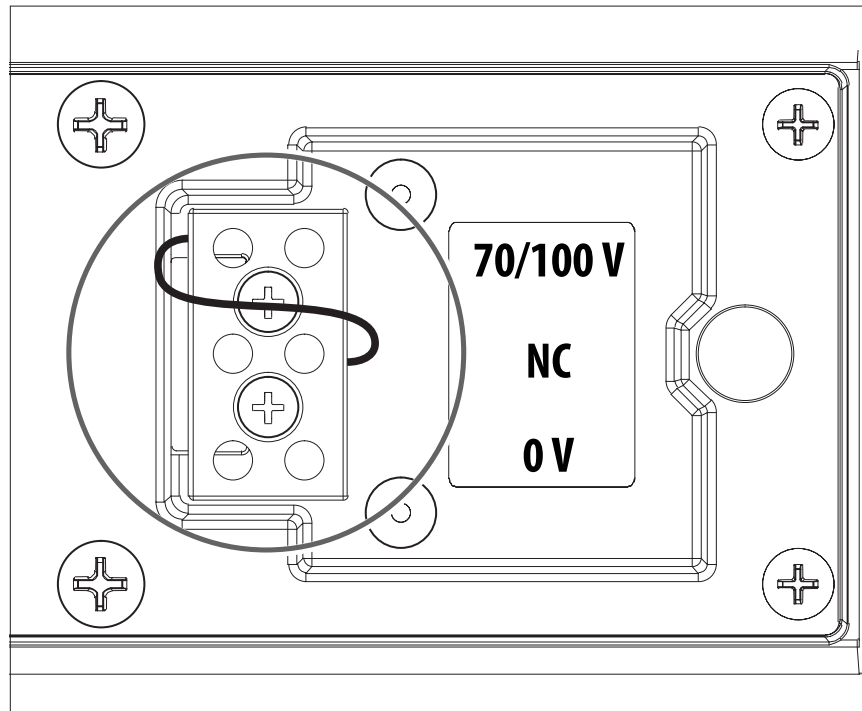
EAN 8024530016463

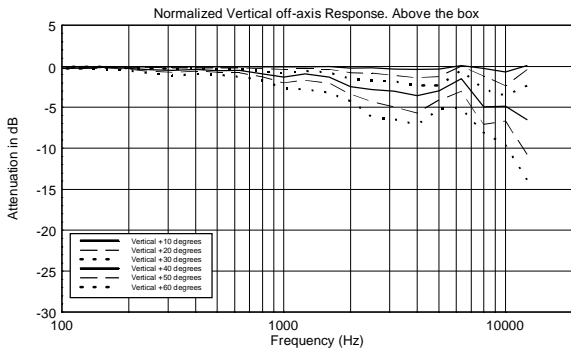
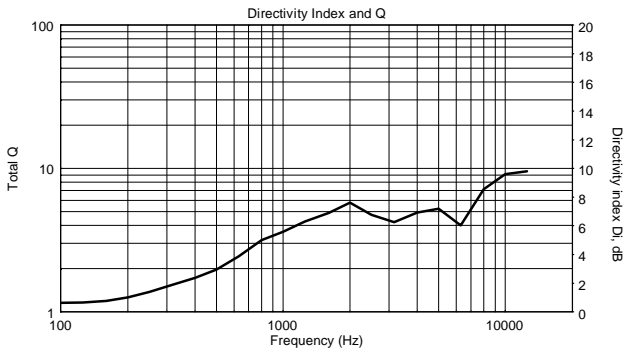
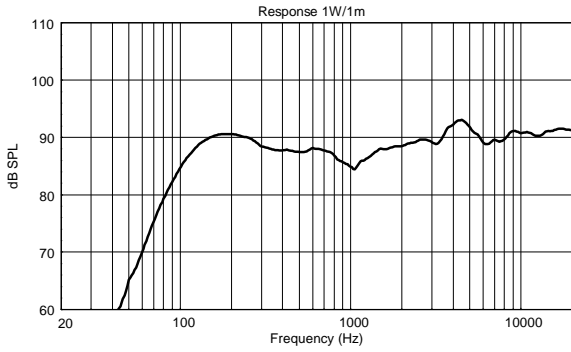
DRAWINGS

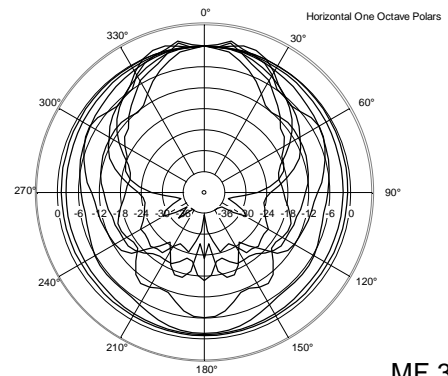
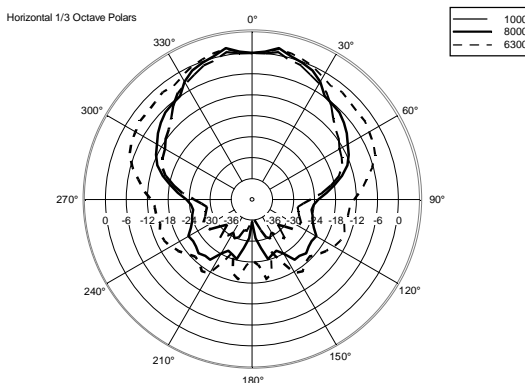
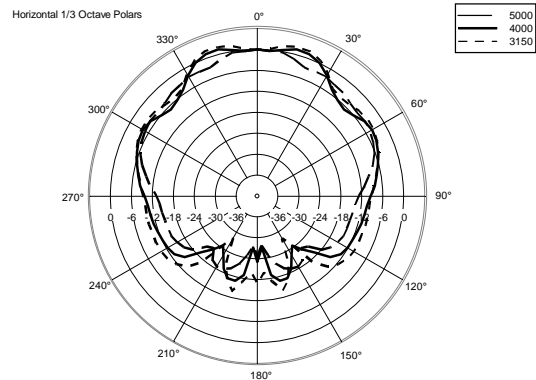
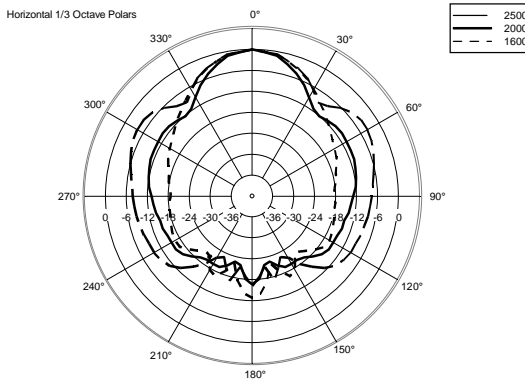
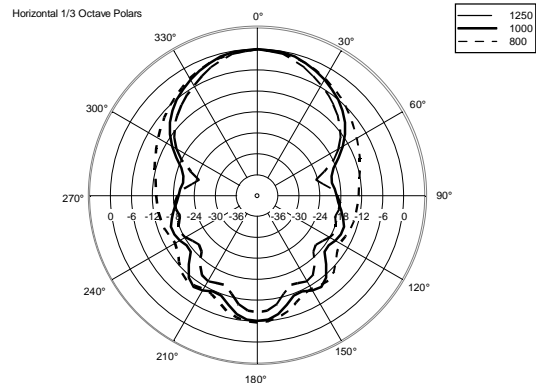
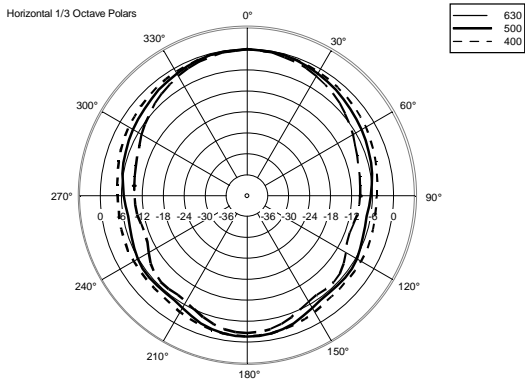
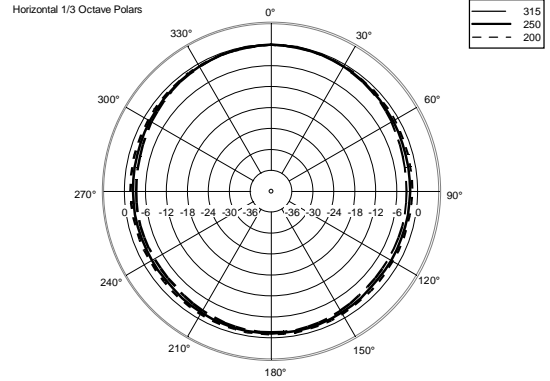
mm
[inches]

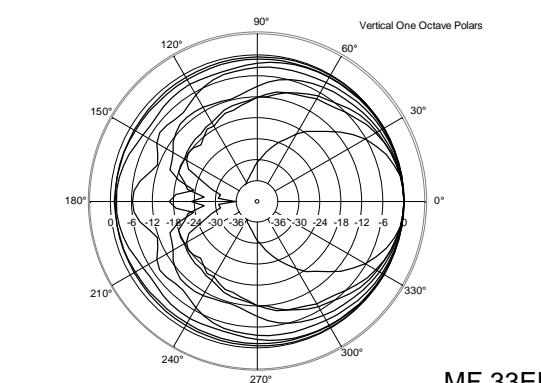
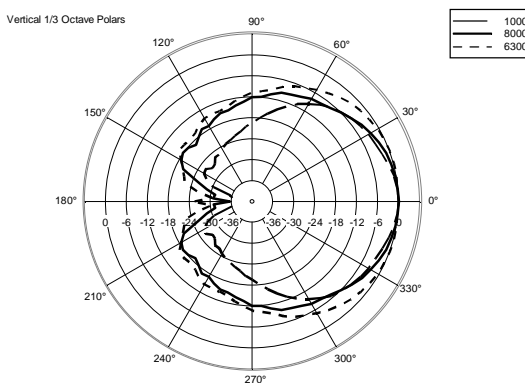
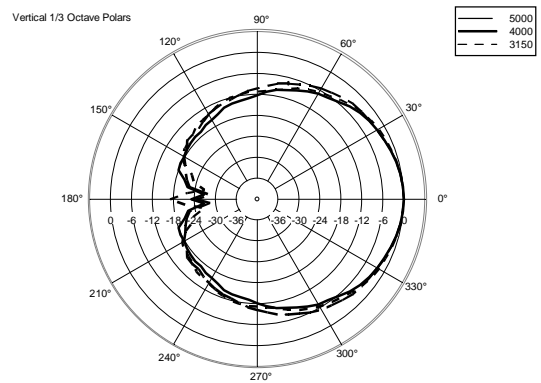
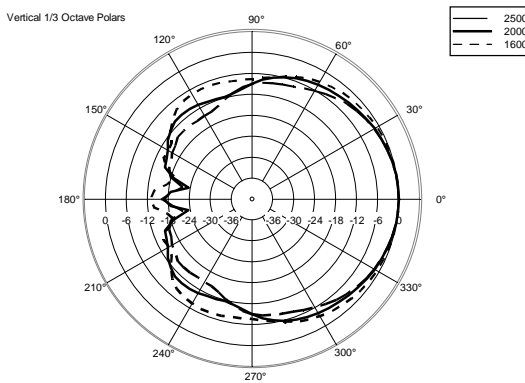
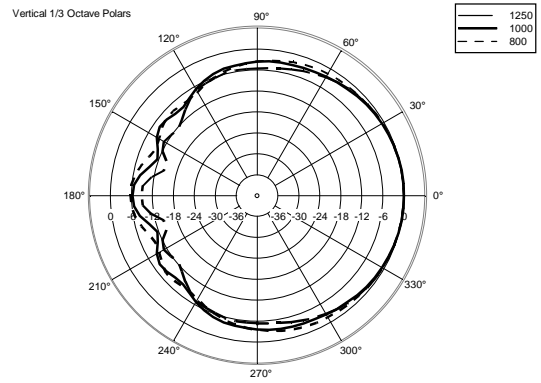
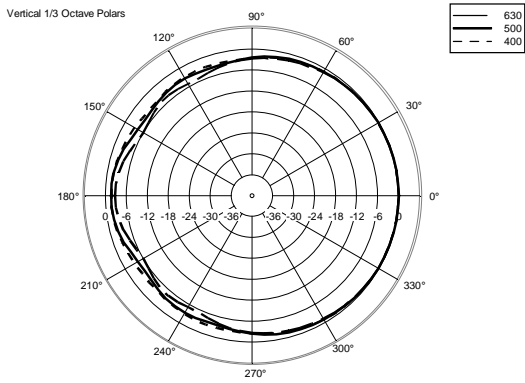
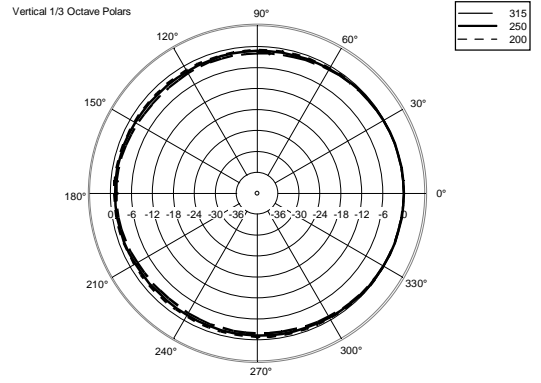


SCHEMATICS









NOTE

NESSUNA SALVAGUARDIA è NECESSARIA nel caso di PERSONA AVVERTITA per tensioni AUDIO fino a 120V. Costituiscono avvertimento i simboli di attenzione riportati nei pressi dei morsetti di collegamento. Nel caso di tensioni AUDIO fino a 71V non è nemmeno necessario apporre il simbolo di attenzione.

Relativamente alla messa a terra degli involucri metallici dei diffusori equipaggiati con trasformatore di linea audio e utilizzati per la diffusione sonora con sistema di distribuzione tramite amplificatori a "tensione costante" che usano uscite a 70,7V oppure 100V senza un riferimento a massa o a terra, a meno di particolari norme di impiantistica che lo richiedano, non si rende necessario il collegamento dell'involucro del diffusore che include altoparlante, trasformatore, filtri passivi vari etc., alla terra di protezione (rif.to EN 62368-1 item 4.3.2.2).
