

MG 3006

DXT 3000 ÜBERWACHTE
UNIVERSAL-EINGANGSPLATINE





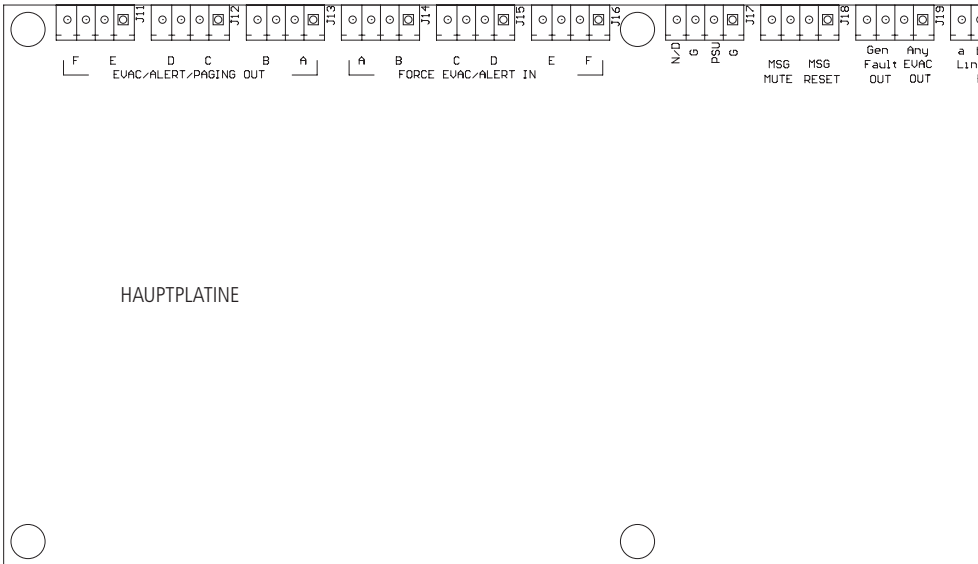
4	SICHERHEITSVORKEHRUNGEN
5	EINFÜHRUNG
5	INSTALLATION UND INTERNE VERBINDUNGEN
6	BESCHREIBUNG
8	FUNKTIONEN
8	ANSCHLÜSSE

SICHERHEITSVORKEHRUNGEN

WICHTIG

Dieser Text ist eine Ergänzung der DXT 3000 Benutzerhandbücher. Sehen Sie die Anweisungen zu den Sicherheitsvorkehrungen und der Systemanwendung im Benutzerhandbuch für die Hauptanlage MX 3250. Bevor Sie diese überwachte Universal-Eingangsplatine installieren, lesen Sie bitte sorgfältig dieses Bedienungshandbuch und bewahren Sie es griffbereit zum zukünftigen Nachschlagen auf, da es als Bestandteil des Geräts DXT 3000 gilt. Bei einem Besitzwechsel ist das Handbuch als Referenz für die korrekte Installation mit dem Gerät zu übergeben. RCF S.p.A. übernimmt keine Verantwortung für die unkorrekte Installation und / oder Anwendung.

WICHTIG





Die MG 3006 ist eine zusätzliche überwachte Universal-Eingangsplatine für die Hauptanlage MX 3250 (System DXT 3000) und wird zu folgenden Zwecken eingesetzt:

- Überwachung der Universaleingänge für das Notfallsystem.
- Erkennung und Meldung von offener Leitung oder Kurzschluss im Übertragungsweg zwischen dem DXT 3000 und anderen Alarmvorrichtungen wie Alarmtasten.

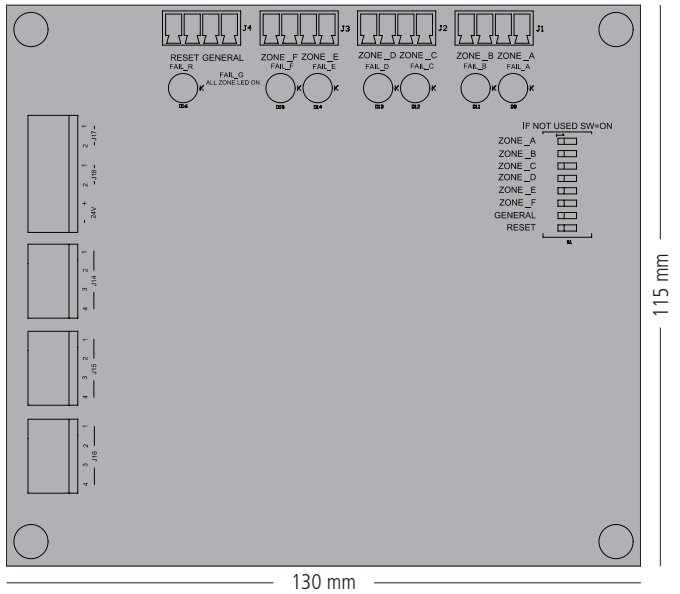
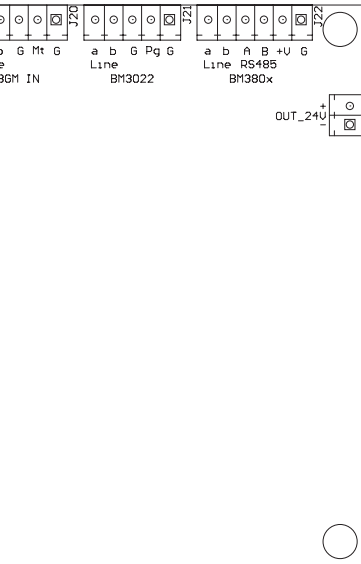
INSTALLATION UND INTERNE VERBINDUNGEN



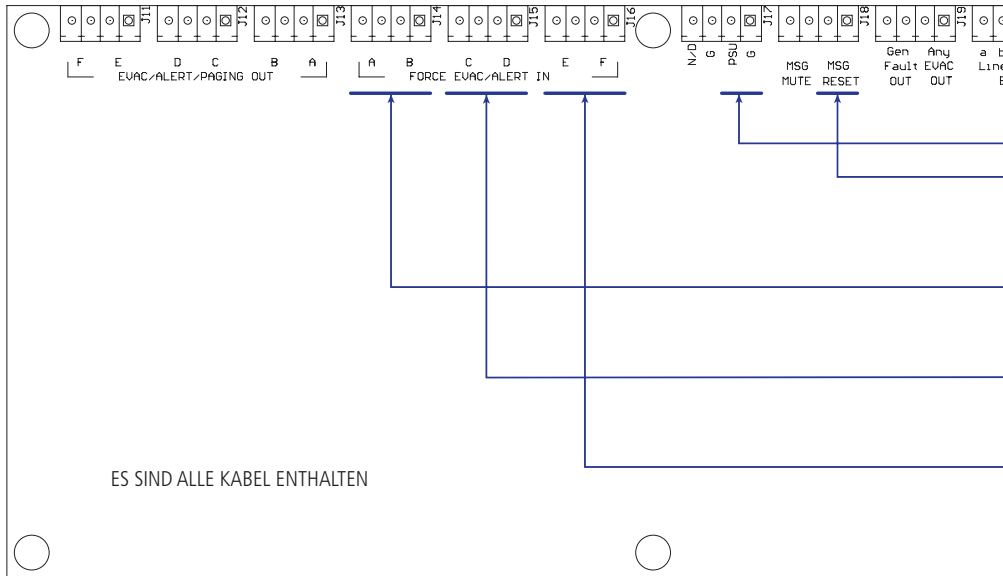
Die überwachte Universal-Eingangsplatine MG 3006 ist neben der Hauptplatine zu positionieren - in den freien Steckplatz auf der rechten Seite. Sie ist mit vier Schrauben zu befestigen.

Die Abmessungen sind 130 mm x 115 mm.

MG 3006 wird mit 24 V dc, verfügbar von der Hauptplatine, gespeist.



Verbinden Sie alle mitgelieferten Kabel wie in der folgenden Abbildung dargestellt.

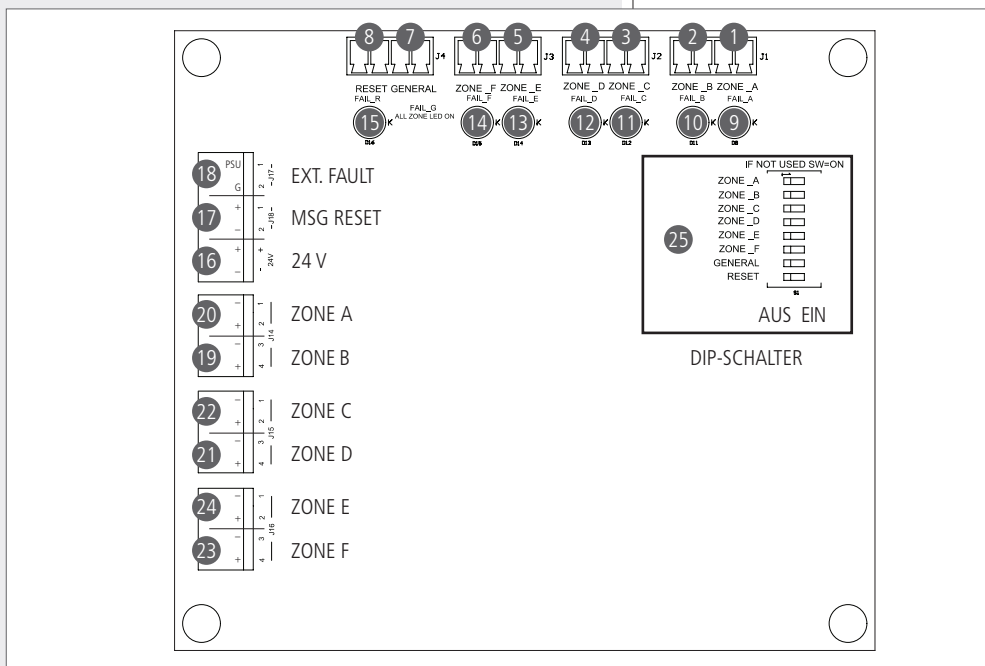
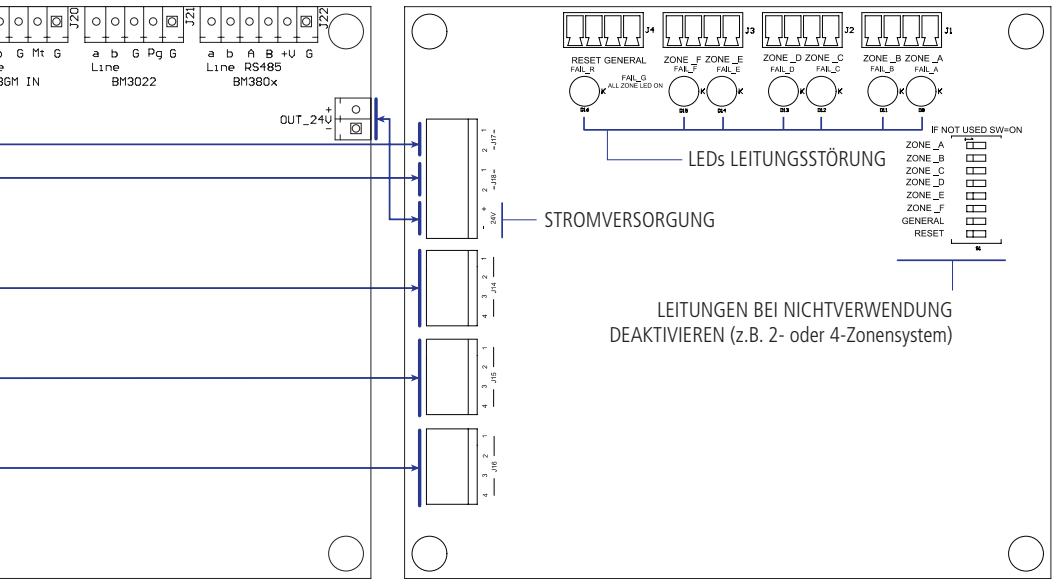


BESCHREIBUNG



- 1 bis 6 ZONE A bis F Logikeingänge für externe Geräte.
- 7 GENERAL Allgemeiner Logikeingang (alle Zonen) für externe Geräte.
- 8 RESET Logikeingang für externe Geräte.
- 9 bis 14 LINE FAULT LEDs Leitungsstörung-LEDs (Zone A bis F Logikeingänge).
- 15 RESET LED LINE FAULT Zurücksetzung der Leitungsstörung-LED.
- 16 24 V dc Eingang (mit der Hauptplatine OUT_24V zu verbinden).
- 17 MSG RESET (Logikausgang zur Rücksetzung einer Nachricht, zu verbinden mit MSG RESET an der Hauptplatine).
- 18 EXTERNAL FAULT (Logikausgang für externen Fehler, zu verbinden mit den Kontakten PSU / G
- 19 bis 24 ZONE A bis F (Logikausgänge zu verbinden mit FORCE EVAC/ALERT IN an der Hauptplatine).
- 25 DIP-SCHALTER

Wenn ein oder mehrere Logikeingänge (ZONEN A bis F, GENERAL, RESET) nicht mit einem externen Gerät verbunden (nicht benutzt) werden, dann schalten Sie die jeweiligen Dip-Schalter auf ON, um die Leitungsüberwachung zu deaktivieren.





MG 3006 bietet die folgenden Funktionen:

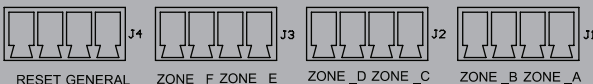
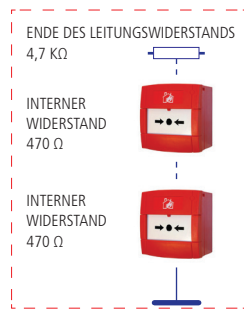
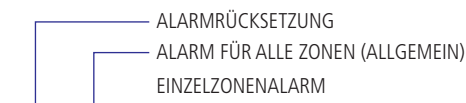
- Auslösung eines ZONE EVAC-Ereignisses (Zonenevakuierung) von anderen Alarmvorrichtungen wie Alarmtastern (Kontakte ① bis ⑥). Wenn ein oder mehrere Alarmtaster gedrückt (eingeschaltet) werden, dann geht jede entsprechende Zone in den Alarmzustand. Da es sich bei den roten Tastern um Kippschalter handelt, dauert der Alarmstatus an, bis diese ausgeschaltet werden. Es ist nicht möglich, den Alarmstatus zurückzusetzen, bevor alle Taster zurückgesetzt sind; die Alarmmeldung kann lediglich stumm geschaltet werden (wie in EN 54-16 gefordert).
- Auslösung eines GENERAL EVAC-Ereignisses in allen Zonen (allgemeine Evakuierung) von anderen Alarmvorrichtungen wie Alarmtastern (Kontakt ⑦).
- Zurücksetzen aller Alarmereignisse (Kontakt ⑧).
- Überwachung des Pfads zwischen der Platine MG 3006 und anderen Alarmvorrichtungen und Erkennung offener Leitungen oder Kurzschlüsse (jedoch ohne Unterscheidung spezifischer Fehler). Jede einzelne Leitung hat eine eigene LED, die bei einer Leitungsstörung aufleuchtet (LEDs ⑨ bis ⑭). Wenn eine Leitungsstörung am Eingang GENERAL ⑦ erkannt wird, dann leuchten alle LEDs für die Einzelleitungen auf. Die Leitung RESET ⑧ wird ebenfalls überwacht (LED ⑮). Wenn eine oder mehrere Leitungen nicht benutzt werden (z.B. Leitungen E und F in einem 4-Zonen-System), dann muss jede der jeweiligen Leitungen durch Betätigen des entsprechenden Dip-Schalters deaktiviert werden.
- Meldung einer Störung an die Hauptanlage MX 3250 durch Verwendung der Universal-Eingangsstromversorgung (in diesem Fall geht die MX 3250 in die Störungswarnung).

ANSCHLÜSSE

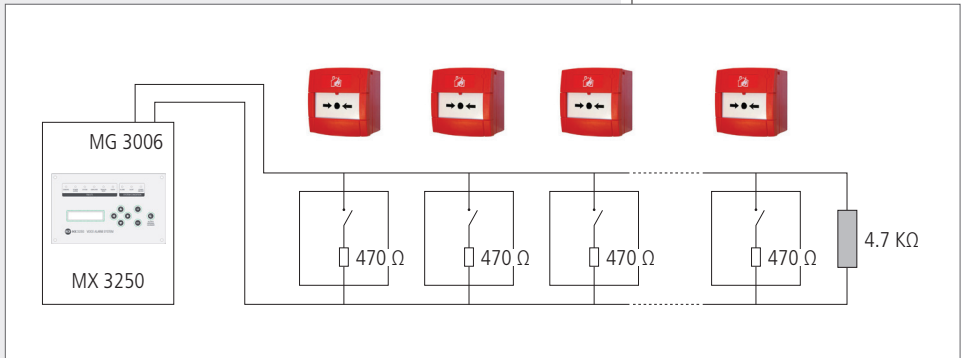


Die folgende Abbildung zeigt, wie die überwachte Universal-Eingangsplatine MG 3006 mit den Brandmeldedrucktastern verbunden werden kann.

Beispiel nur für Leitung ZONE A.
Bei allen anderen Leitungen zu wiederholen.



Jeder Brandmeldedrucktaster muss mit einem internen 470 Ω -Widerstand ausgestattet werden und jede Leitung ist mit einem 4,7 k Ω -Widerstand abzuschließen.





Ausgenommen sind mögliche Fehler und Unterlassungen.
RCF S.p.A. behält sich das Recht vor, Änderungen ohne vorherige Ankündigungen vorzunehmen.

www.rcf.it

RCF S.p.A.
Via Raffaello Sanzio, 13
42124 Reggio Emilia - Italien
Tel +39 0522 274 411
Fax +39 0522 232 428
e-mail: info@rcf.it