

USER MANUAL
MANUALE D'USO
BEDIENUNGSANLEITUNG

MQ 60H

TWO-WAY COMPACT
MONITOR SPEAKER
SYSTEM

DIFFUSORE MONITOR
COMPATTO A DUE VIE

KOMPAKTES
ZWEIWEGE-MONITOR-
LAUTSPRECHERSYSTEM



**IMPORTANT NOTES**

Before connecting and using this product, please read this instruction manual carefully and keep it on hand for future reference. The manual is to be considered an integral part of this product and must accompany it when it changes ownership as a reference for correct installation and use as well as for the safety precautions.

RCF S.p.A. will not assume any responsibility for the incorrect installation and / or use of this product.

WARNING: To prevent the risk of fire or electric shock, never expose this loudspeaker to rain or humidity and dust, but the case this has been expressly designed and made to get a suitable IP protection grade (indicated in the product specifications).

SAFETY PRECAUTIONS

1. All the precautions, in particular the safety ones, must be read with special attention, as they provide important information.
2. Loudspeaker lines (amplifier outputs) can have a sufficiently high voltage (i.e. 100 V) to involve a risk of electrocution: **never install or connect this loudspeaker when the line is alive.**
3. Make sure all connections have been made correctly and the loudspeaker input voltage (in a constant voltage system) or its impedance is suitable for the amplifier output.
4. Protect loudspeaker lines from damage; make sure they are positioned in a way that they cannot be stepped on or crushed by objects.
5. Make sure that no objects or liquids can get into this product, as this may cause a short circuit.
6. Never attempt to carry out any operations, modifications or repairs that are not expressly described in this manual. Contact your authorized service centre or qualified personnel should any of the following occur:
 - the loudspeaker does not function (or works in an anomalous way);
 - the cable has been damaged;
 - objects or liquids have got into the unit;
 - the loudspeaker has been damaged due to heavy impacts / fire.
7. Should the loudspeaker emit any strange odours or smoke, **remove it from the line after having switched the amplifier off.**
8. Do not connect this product to any equipment or accessories not foreseen. For suspended installation, only use the dedicated anchoring points and do not try to hang this loudspeaker by using elements that are unsuitable or not specific for this purpose. Also check the suitability of the support surface to which the product is anchored (wall, ceiling, structure, etc.), and the components used for attachment (screw

IMPORTANT NOTES**WARNING**

anchors, screws, brackets not supplied by RCF etc.), which must guarantee the security of the system / installation over time, also considering, for example, the mechanical vibrations normally generated by transducers.

9. RCF S.p.A. strongly recommends this product is only installed by professional qualified installers (or specialised firms) who can ensure a correct installation and certify it according to the regulations in force.

The entire audio system must comply with the current standards and regulations regarding electrical systems.

10. There are numerous mechanical and electrical factors to be considered when installing a professional audio system (in addition to those which are strictly acoustic, such as sound pressure, angles of coverage, frequency response, etc.).

11. HEARING LOSS

Exposure to high sound levels can cause permanent hearing loss. The acoustic pressure level that leads to hearing loss is different from person to person and depends on the duration of exposure. To prevent potentially dangerous exposure to high levels of acoustic pressure, anyone who is exposed to these levels should use adequate protection devices. When a transducer capable of producing high sound levels is being used, it is therefore necessary to wear ear plugs or protective earphones.

See the technical specifications in the instruction manual for the maximum sound pressure the loudspeaker is capable of producing.

12. To ensure a correct musical reproduction, loudspeaker phase is to be respected (loudspeakers are connected respecting the amplifier polarity). This is important when loudspeakers are installed adjacent one another, for instance, in the same room.

13. To prevent inductive effects from causing hum, noise and a bad system working, loudspeaker lines should not be laid together with other electric cables (mains), microphone or line level signal cables connected to amplifier inputs.

14. The loudspeaker cable shall have wires with a suitable section (twisted, if possible, to reduce inductive effects due to surrounding electro-magnetic fields) and a sufficient electrical insulation.

OPERATING PRECAUTIONS

- Install this loudspeaker far from any heat source.
- Do not overload this product for extended periods of time.
- Never force the control elements (keys, knobs, etc.).
- Do not use solvents, alcohol, benzene or other volatile substances for cleaning the external parts of this product.
- If the speaker is used in particularly cold places, drive it with a low signal for 5-10 minutes before using it at maximum power.

OPERATING PRECAUTIONS

RCF S.P.A. WOULD LIKE TO THANK YOU FOR HAVING PURCHASED THIS PRODUCT, WHICH HAS BEEN DESIGNED TO GUARANTEE RELIABILITY AND HIGH PERFORMANCE.

INTRODUCTION



Building upon the solid tradition of the existing RCF Monitor Series Professional Loudspeaker Systems, RCF are pleased to introduce the New Monitor Q Series.

The Monitor Q Series is an additional family to add to the outstanding versatility of the RCF Monitor range of speakers. Our objectives are to provide you with an additional choice of 'cosmetically pleasing' fashion orientated compact installation speaker systems. Plus unique 'Contractor Solutions'.

The Monitor Q Series offers modern industrial design along with impeccable acoustic engineering with six installation specific models. RCF Engineers have worked to create a true combination of design and acoustics with 'installation friendly' mounting and fixing systems to please both the Sound Contractor, architect and end client. For example the MQ 60H has a truly innovative speaker fixing system which allows the contractor to wire in and terminate connections via the bracket assembly during a 'first fix' part of the installation. Then simply when the building project is complete the speaker and included termination cable is simply plugged into the pre-fixed bracket assembly.

Available in White and some models also in Anthracite Grey.
All models can be easily re painted to match any décor.

MONITOR SPEAKER FOR INSTALLATION AT CONSTANT DIRECTIVITY



The MQ 60H is a wall mount monitor speaker designed to guarantee uniform coverage of a large area in order to limit the number of speakers and therefore the installation points.

It is a two-way speaker with three transducers: the 5" woofer and the two horn-loaded dome tweeters with constant directivity are positioned in such a way as to ensure the maximum listening comfort within the area covered. Installation is carried out in two phases: first, you mount the support on the wall and make the electrical connections; when all the works are completed, you insert the speaker and make a quick connection.



To prevent the risk of electric shock, do not connect the speaker with the amplifier switched on.

Before using the speaker, carefully check that all the connections have been made correctly to make sure there are no accidental short circuits that could cause electrical sparks. The speaker can be connected to constant voltage audio lines at 70 V or 100 V or to constant impedance lines (rotary switch positioned to 16 Ohm).

1. Turn the rotary switch (Fig. 1) and select the voltage of the line and the power to be delivered.
2. Connect the black conductor of the speaker to the "negative" (-) of the audio line, that leads from the amplifier terminal marked -, 0 or COM tap of the amplifier
3. Connect the other conductor of the speaker to the "positive" (+) conductor of the audio line.

VERY IMPORTANT: To prevent speaker damage, never use the maximum power at 70 V conductor when the speaker or the amplifier is supplied with 100 V lines.

4. When making the connections, keep the following indications in mind (Fig. 2 constant voltage).
 - The input voltage selected on the speaker must correspond with the voltage selected on the amplifier.
 - The sum of the operating power values of all the speakers connected to the audio line must not exceed that of the amplifier.
 - To ensure correct audio reproduction, the connections should be made "in phase", where the +/- polarities of the amplifier output correspond with the +/- polarities of the speaker input.

When two speakers reproduce the same frequencies but with phase differences, these frequencies may be annulled. In sound systems, speakers are often situated in adjacent positions and the sound waves produced interact with each other. If a speaker is connected incorrectly; i.e. the polarity of the audio line conductors is inverted, the audio signals are transmitted with differences in phase and correct reproduction is therefore jeopardized.



Fig. 1

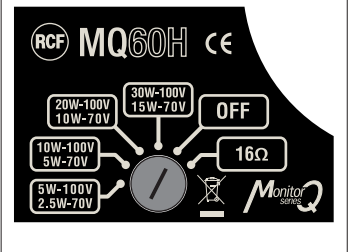
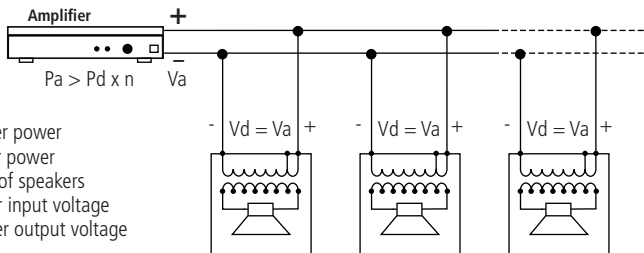


Fig. 2





For connecting the speaker use cables with an adequate cross-section. The greater the distance between the amplifier and the speaker, the larger the connection cable cross-section should be to limit the voltage loss along the line. To prevent inductive phenomena from giving rise to humming or disturbance that jeopardize the effective operation of the audio system, the speaker cables should not be run together with electrical energy conductors, microphone cables, or low level audio lines (e.g. LINE level).

To facilitate the "in phase" connection of the speaker, use bipolar cables that have markings to distinguish the polarity (e.g. insulation of different colours, conductors of different colours).

To minimize the inductive effects (hum) due to coupling with surrounding electrical fields, use cables with conductors braided together.

INSTALLATION INSTRUCTIONS



You are recommended to install the speaker safety, checking that the fixing surface is resistant and solid enough to support the weight of the speaker, so as to prevent the risk of it falling that could put the safety of persons and structures in jeopardy.

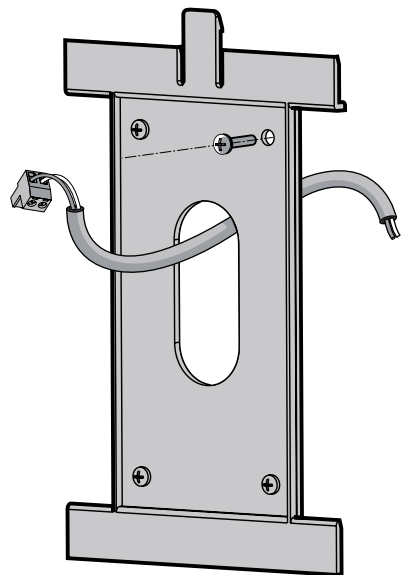
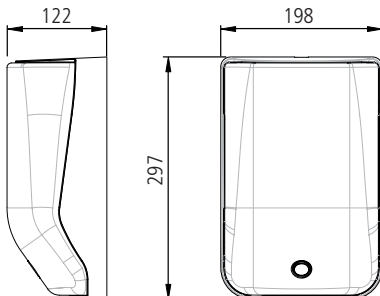
The accessory is installed as follows (see the figure):

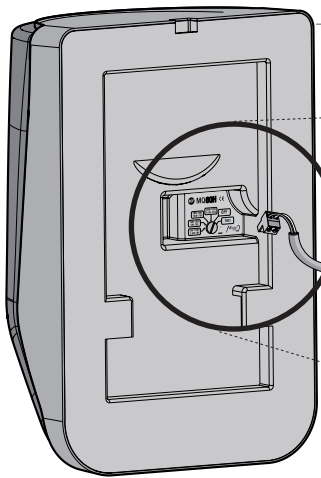
Using suitable plugs and screws (not provided), fix the support at the chosen point on the wall. The plugs to be used must be chosen carefully depending on the type of wall (plasterboard, hollow bricks, solid bricks, concrete, matchboard panelling, etc.).



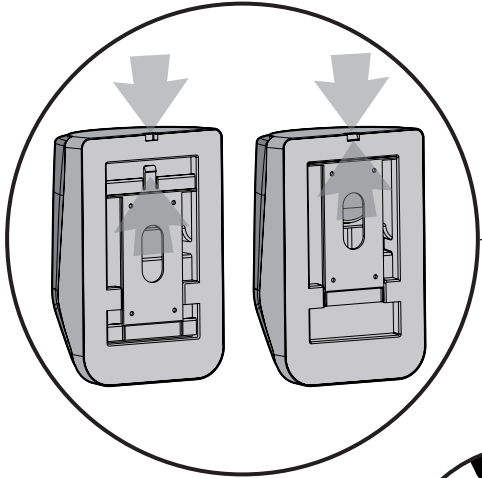
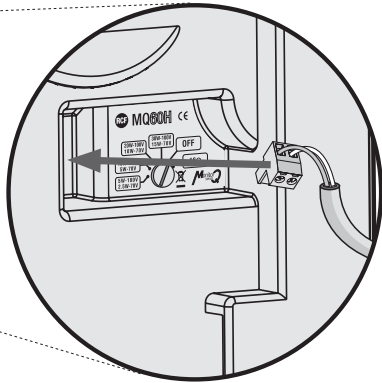
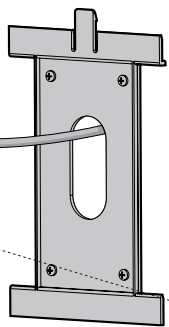
- 1 - Insert the cable through the mounting accessory
- Connect the cable to speaker line coming from the amplifier
- Install the wall-mounting accessory by using screws with max. diameter 5 mm (not provided).

NOTE: THERE IS A TEMPLATE FOR DRILLING AT PAGE 23.

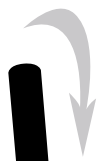
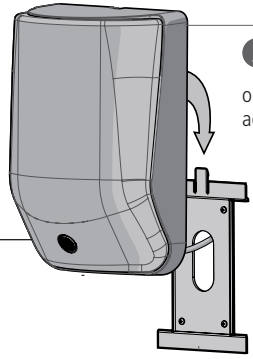




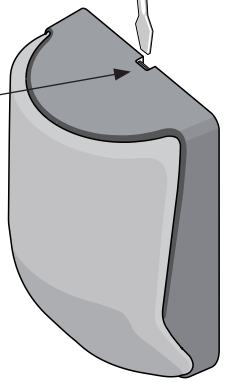
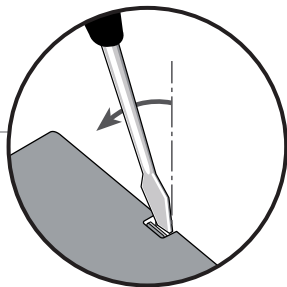
2 Plug-in the terminal into the speaker.



3 Insert the loudspeaker onto the wall-mounting accessory till a "click".



4 To remove the speaker use a screw driver as shown and then slide it up.





Loudspeaker type:	two-way bass reflex
Transducers:	5" woofer, 2 x 1" dome tweeter
Sensitivity (1W 1m):	88 dB
Frequency response (-10 dB):	100 Hz ÷ 19 kHz
Max. SPL:	109 dB
Max. power / RMS:	120 / 60 W Bypass
Constant voltage:	70.7 / 100 V
Impedance:	[Bypass] 16 Ω
With line transformer:	[100V]: 333 Ω (30W), 500 Ω (20W), 1 kΩ (10W), 2 kΩ (5W) [70.7V]: 333 Ω (15W), 500 Ω (10W), 1 kΩ (5W), 2 kΩ (2.5W)
Crossover frequency:	2 kHz (12 dB / oct.)
Coverage angle:	180° horizontal x 100° vertical
Protections:	Dynamic on woofer and tweeter
Cabinet:	Hi-density polystyrene HB grade
Connectors:	Euroblock
Dimensions (w x h x d):	195 x 298 x 122 mm
Colours:	anthracite / white
Net weight:	3 kg

**IMPORTANTE**

Prima di collegare ed utilizzare questo prodotto, leggere attentamente le istruzioni contenute in questo manuale, il quale è da conservare per riferimenti futuri. Il presente manuale costituisce parte integrante del prodotto e deve accompagnare quest'ultimo anche nei passaggi di proprietà, per permettere al nuovo proprietario di conoscere le modalità d'installazione e d'utilizzo e le avvertenze per la sicurezza.

L'installazione e l'utilizzo errati del prodotto esimono la RCF S.p.A. da ogni responsabilità.

ATTENZIONE: Per prevenire i rischi di fiamme o scosse elettriche, non esporre il diffusore alla pioggia o all'umidità ed alle polveri, salvo il caso in cui questo sia stato espressamente progettato e costruito con un grado di protezione IP adeguato (evidenziato nella documentazione tecnica del dispositivo).

AVVERTENZE PER LA SICUREZZA

1. Tutte le avvertenze, in particolare quelle relative alla sicurezza, devono essere lette con particolare attenzione, in quanto contengono importanti informazioni.

2. La linea diffusori (uscita dell'amplificatore) può avere una tensione sufficientemente alta (es. 100 V) da costituire un rischio di folgorazione per le persone: **non procedere mai all'installazione o alla connessione del diffusore quando la linea diffusori è in tensione.**

3. Assicurarsi che tutte le connessioni siano corrette e che la tensione d'ingresso (in un sistema a tensione costante) oppure l'impedenza del diffusore sia compatibile con le caratteristiche d'uscita dell'amplificatore.

4. Accertarsi che la linea diffusori non possa essere calpestata o schiacciata da oggetti, al fine di salvaguardarne la perfetta integrità.

5. Impedire che oggetti o liquidi entrino all'interno del prodotto, perché potrebbero causare un corto circuito.

6. Non eseguire sul prodotto interventi / modifiche / riparazioni se non quelle espressamente descritte sul manuale istruzioni.

Contattare centri di assistenza autorizzati o personale altamente qualificato quando:

- Il diffusore non funziona (o funziona in modo anomalo);
- il cavo è danneggiato;
- oggetti o liquidi sono entrati nel diffusore;
- il diffusore non è più integro (a causa di urti / incendio).

7. Nel caso che dal diffusore provengano odori anomali o fumo, **togliere immediatamente la tensione dalla linea diffusori e poi scollegare il diffusore.**

8. Non collegare a questo diffusore apparecchi ed accessori non previsti. Quando è prevista l'installazione sospesa, utilizzare solamente gli appositi

IMPORTANTE**ATTENZIONE**

punti di ancoraggio e non cercare di appendere il diffusore con elementi non idonei o previsti allo scopo.

Verificare inoltre l'idoneità del supporto (parete, soffitto, struttura ecc.) e dei componenti utilizzati per il fissaggio (tasselli, viti, staffe non fornite da RCF ecc.) che devono garantire la sicurezza dell'impianto / installazione nel tempo, anche considerando, ad esempio, vibrazioni meccaniche normalmente generate da un trasduttore.

9. La RCF S.p.A. raccomanda vivamente che l'installazione di questo prodotto sia eseguita solamente da installatori professionali qualificati (oppure da ditte specializzate) in grado di farla correttamente e certificarla in accordo con le normative vigenti. Tutto il sistema audio dovrà essere in conformità con le norme e le leggi vigenti in materia di impianti elettrici.

10. Vi sono numerosi fattori meccanici ed elettrici da considerare quando si installa un sistema audio professionale (oltre a quelli prettamente acustici, come la pressione sonora, gli angoli di copertura, la risposta in frequenza, ecc.).

11. PERDITA DELL'UDITO

L'esposizione ad elevati livelli sonori può provocare la perdita permanente dell'udito. Il livello di pressione acustica pericolosa per l'udito varia sensibilmente da persona a persona e dipende dalla durata dell'esposizione. Per evitare un'esposizione potenzialmente pericolosa ad elevati livelli di pressione acustica, è necessario che chiunque sia sottoposto a tali livelli utilizzi delle adeguate protezioni; quando si fa funzionare un trasduttore in grado di produrre elevati livelli sonori è necessario indossare dei tappi per orecchie o delle cuffie protettive.

Consultare i dati tecnici contenuti nel manuale istruzioni per conoscere la massima pressione sonora che il diffusore acustico è in grado di produrre.

12. I diffusori devono essere collegati in fase (corrispondenza delle polarità +/- tra amplificatori e diffusori) in modo da garantire una corretta riproduzione audio, soprattutto quando i diffusori sono collocati in posizione fra loro adiacente o nello stesso ambiente.

13. Per evitare che fenomeni induttivi diano luogo a ronzii, disturbi e compromettano il buon funzionamento dell'impianto, le linee diffusori non devono essere canalizzate insieme ai conduttori dell'energia elettrica, ai cavi microfonici, alle linee di segnale a basso livello che fanno capo ad amplificatori.

14. Il cavo per il collegamento del diffusore dovrà avere conduttori di sezione adeguata (possibilmente intrecciati, per minimizzare gli effetti induttivi dovuti all'accoppiamento con campi elettro-magnetici circostanti) ed un isolamento idoneo.

PRECAUZIONI D'USO

- Collocare il diffusore lontano da fonti di calore.
- Non forzare mai gli organi di comando (tasti, manopole ecc.).
- Non usare solventi, alcool, benzina o altre sostanze volatili per la pulitura delle parti esterne.
- Se il diffusore viene utilizzato in ambienti particolarmente freddi, pilotarlo con un segnale a basso livello per 5-10 minuti, prima di utilizzarlo alla massima potenza.

PRECAUZIONI D'USO

**RCF S.P.A. VI RINGRAZIA PER L'ACQUISTO DI QUESTO PRODOTTO,
REALIZZATO IN MODO DA GARANTIRNE L'AFFIDABILITÀ E
PRESTAZIONI ELEVATE.**

INTRODUZIONE



La sezione elettroacustica del settore ricerca e sviluppo RCF ha lavorato assieme ad architetti e installatori al progetto Monitor Q. L'ambizioso obiettivo qui raggiunto è stato quello di creare una linea di diffusori acusticamente eccellenti, ma anche in grado di rappresentare delle vere e proprie soluzioni alle esigenze di sonorizzazione di ambienti privati, commerciali e pubblici, esigenze spesso dettate da vincoli architettonici e installativi.

Ogni modello della serie Q rappresenta la soluzione ad una esigenza di sonorizzazione per ambienti commerciali, pubblici e privati quali la diffusione di parlato e musica in uffici, bar & ristoranti, hotel, luoghi ricreativi, parchi a tema, centri commerciali. I diffusori Monitor Q sono anche adatti per essere impiegati in sistemi multimediali. Sono equipaggiati con trasformatore di linea per sistemi a tensione costante, ma utilizzabili in modo estremamente flessibile anche a bassa impedenza, disponendo di connessione a 16 Ohm.

I diffusori Monitor Q sono quindi facili da installare, garantiscono una resa audio superiore, consentono spesso la riduzione dei punti di installazione e si inseriscono in ogni contesto di arredamento grazie anche all'impatto estetico sempre discreto dovuto ad accorgimenti progettuali tesi a contenere gli ingombri e la sporgenza da parete o soffitto. Grazie al family-look che li caratterizza diversi modelli Monitor Q possono coesistere all'interno di ambienti che richiedono/impongono l'utilizzo di diverse soluzioni installative. I diffusori della serie Monitor Q sono disponibili in bianco ed alcuni modelli anche in grigio antracite. Possono essere sovra-tinteggiati per adattarsi a qualsiasi tipo di finitura.

DIFFUSORE MONITOR PER INSTALLAZIONE A DIRETTIVITÀ COSTANTE



L' MQ 60H è un diffusore monitor da parete studiato per garantire la copertura uniforme di un'ampia area in modo tale da limitare il numero dei diffusori e quindi i punti di installazione.

È una cassa due vie e tre trasduttori: il woofer da 5" e i due tweeter a cupola caricati su trombe a direttività costante sono orientati per assicurare il massimo comfort d'ascolto all'interno dell'area sonorizzata.

L'installazione avviene in due fasi: inizialmente montaggio a parete del supporto e realizzazione dei collegamenti elettrici; a fine lavori inserimento del diffusore e connessione rapida.



Per evitare il rischio di shock elettrici, non collegare il diffusore con l'amplificatore acceso.

Prima di far funzionare il diffusore verificare attentamente la correttezza dei collegamenti, per evitare che cortocircuiti accidentali possano dare luogo a scintille elettriche. Il diffusore può essere collegato a linee audio a tensione costante a 70 V o 100 V oppure ad impedenza costante (commutatore rotativo posizionato su 16 Ohm).

1. Ruotare il commutatore rotativo indicato in fig. 1 in modo da selezionare la tensione della linea e la potenza da diffondere
2. Collegare il conduttore nero del diffusore al conduttore "negativo" (-) della linea audio, che fa capo al morsetto dell'amplificatore contrassegnato con 0 o COM.
3. Collegare l'altro conduttore del diffusore, al conduttore "positivo" (+) della linea audio.

IMPORTANTE: Per evitare di danneggiare il diffusore e l'amplificatore, non utilizzare mai il conduttore corrispondente alla potenza massima a 70 V quando il diffusore viene alimentato con linee a 100 V.

4. Effettuare le connessioni tenendo in considerazione le seguenti indicazioni (fig. 2 tensione costante).

- la tensione d'ingresso selezionata sul diffusore deve corrispondere con la tensione selezionata sull'uscita dell'amplificatore.
- la somma delle potenze di utilizzo di tutti i diffusori collegati alla linea audio non deve superare quella dell'amplificatore.
- per garantire una corretta riproduzione audio effettuare un collegamento "in fase", che consiste nel fare corrispondere le polarità +/- dell'uscita dell'amplificatore con le polarità +/- dell'ingresso del trasformatore.

Quando due diffusori riproducono le medesime frequenze ma con differenze di fase, esiste la possibilità che tali frequenze si annullino. Spesso negli impianti di sonorizzazione i diffusori vengono collocati in posizioni fra loro adiacenti, e le onde sonore prodotte interagiscono fra loro; se un diffusore viene collegato in modo errato, ossia viene invertita la polarità dei conduttori della linea audio, i segnali audio vengono diffusi con differenze di fase, e la corretta riproduzione viene quindi compromessa.



Fig. 1

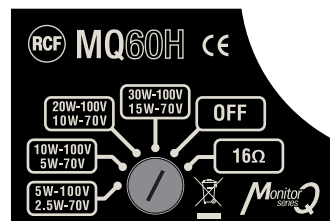
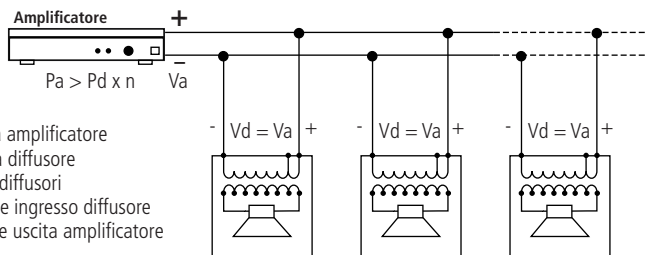


Fig. 2





Per il collegamento del diffusore utilizzare dei cavi aventi un'adeguata sezione. Maggiore è la distanza fra l'amplificatore ed il diffusore, e maggiore dovrebbe essere la sezione dei cavi di collegamento, per limitare le perdite di segnale lungo la linea. Per evitare che fenomeni induttivi diano luogo a ronzii, disturbi, e compromettano il buon funzionamento dell'impianto audio, i cavi per diffusori non devono essere canalizzati assieme ai conduttori dell'energia elettrica, ai cavi microfonici, o a linee audio a basso livello (es. livello LINEA).

Per facilitare il collegamento "in fase" del diffusore, utilizzare cavi bipolari aventi una marcatura che ne distingua le polarità (es. isolante di colore diverso, conduttori di colore diverso, ecc.).

Per minimizzare gli effetti induttivi (ronzii) dovuti all'accoppiamento con campi elettrici circostanti, utilizzare cavi con i conduttori intrecciati fra loro.

ISTRUZIONI DI INSTALLAZIONE



Si raccomanda di eseguire un'installazione sicura del diffusore, controllando che la superficie di fissaggio abbia una resistenza e solidità tale da supportare il peso del diffusore, in modo da evitare cadute che potrebbero compromettere l'incolumità di persone o strutture.

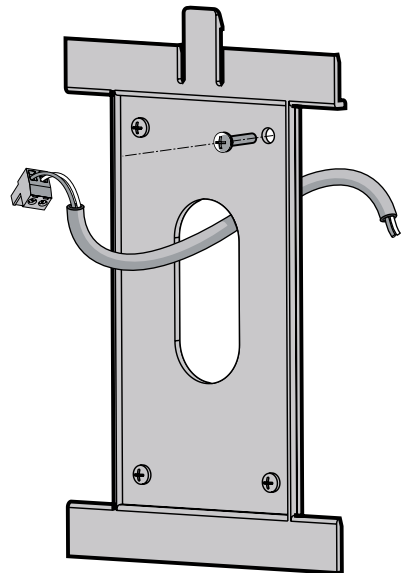
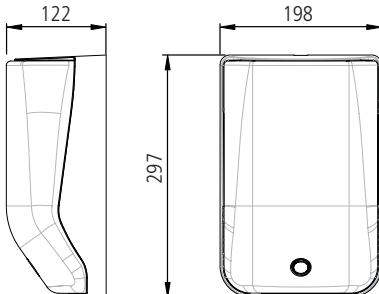
L'installazione dell'accessorio si articola nei punti seguenti (vedi disegno):

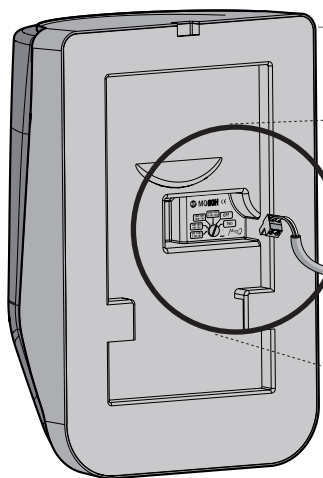
Utilizzando tasselli e viti appropriati (non forniti), fissare il supporto nel punto prescelto sulla parete. I tasselli da utilizzare devono essere accuratamente scelti in base al tipo di parete (cartongesso, mattoni forati, mattoni pieni, calcestruzzo, ecc.).



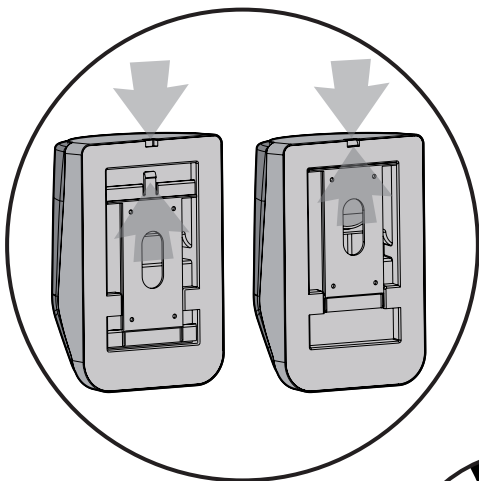
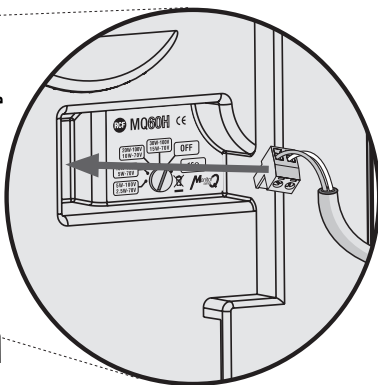
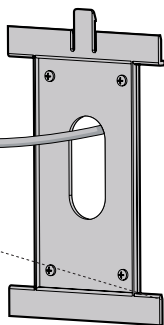
- 1 - Inserire il cavo attraverso il supporto
- Effettuare il collegamento alla linea proveniente dall'amplificatore
- Montare il supporto a parete utilizzando viti diametro max. 5 mm (non fornite).

NOTA: A PAG. 23 È DISPONIBILE UNA DIMA DI FORATURA.

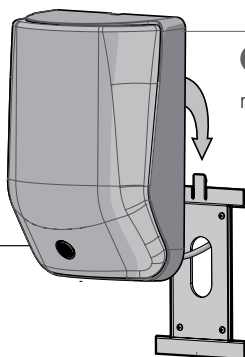




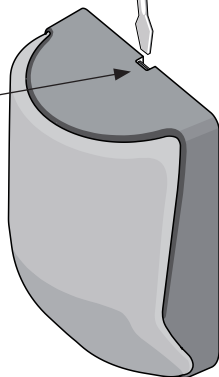
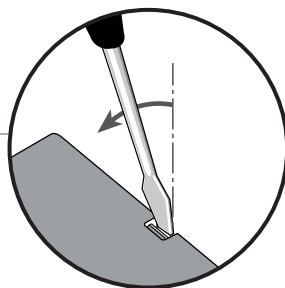
- 2 Collegare il connettore al diffusore.



- 3 Inserire il diffusore sul supporto a muro fino al "click".



- 4 Per smontare il diffusore dal supporto a muro, inserire un cacciavite nell'asola superiore, fare leva contro la parete e sfilare il diffusore verso l'alto.





Tipo di diffusore:	2 vie bass-reflex
Trasduttori:	woofer 5", 2 x tweeter a cupola 1"
Sensibilità (1W 1m):	88 dB
Risposta in frequenza (-10 dB):	100 Hz ÷ 19 kHz
Max. SPL:	109 dB
Max. potenza / RMS:	120 / 60 W Bypass
Tensione costante:	70,7 / 100 V
Impedenza:	[Bypass] 16 Ω
Con trasformatore di linea:	[100V]: 333 Ω (30W), 500 Ω (20W), 1 kΩ (10W), 2 kΩ (5W) [70.7V]: 333 Ω (15W), 500 Ω (10W), 1 kΩ (5W), 2 kΩ (2.5W)
Frequenza di crossover:	2 kHz (12 dB / ott.)
Angolo di copertura:	180° orizzontale x 100° verticale
Protezione:	Dinamica su woofer e tweeter
Corpo:	Polistirene ad alta densità
Connettori:	Euroblock
Dimensioni (l x h x p):	195 x 298 x 122 mm
Colori:	antracite / bianco
Peso netto:	3 kg

**WICHTIGE HINWEISE:**

Bevor Sie dieses Gerät in Betrieb nehmen, lesen Sie die Bedienungsanleitung bitte sorgfältig durch und halten Sie diese zur weiteren Einsichtnahme bereit. Die Bedienungsanleitung sollte als wesentlicher Bestandteil dieses Produkts verstanden werden und sollte diesem auch dann beiliegen, wenn das Gerät den Besitzer wechselt, um eine korrekte Installation und Benutzung zu gewährleisten sowie um als Referenz für alle notwendigen Sicherheitsvorkehrungen zu dienen. Eine unsachgemäße Installation und/ oder Benutzung dieses Produkts befreit RCF S.p.A. von jeglicher Haftung.

ACHTUNG: Um die Gefahr eines Brandes oder eines Stromschlags auszuschließen, setzen Sie den Lautsprecher niemals Regen, Feuchtigkeit oder Staub aus, es sei denn, dieser wurde ausdrücklich für diesen Einsatzzweck entwickelt und gefertigt und weist den entsprechenden IP-Schutzgrad auf (dieser ist den Produktspezifikationen zu entnehmen).

SICHERHEITSHINWEISE

1. Alle Anweisungen, im Besonderen die sicherheitsrelevanten, müssen mit besonderer Aufmerksamkeit gelesen werden, da sie entscheidende Informationen enthalten.

2. An Lautsprecherleitungen (bzw. Verstärkerausgängen) liegt eine ausreichend hohe Spannung an (100 V), um einen tödlichen Stromschlag zu verursachen. **Schließen Sie den Lautsprecher niemals an oder installieren Sie diesen, wenn Spannung an seiner Leitung anliegt.**

3. Stellen Sie vor dem Einschalten sicher, dass alle Anschlüsse korrekt vorgenommen wurden und dass die Eingangsspannung des Lautsprechers (bei Systemen mit Konstantspannung) oder seine Impedanz auf die des anliegenden Verstärkerausgangs abgestimmt ist.

4. Schützen Sie das Lautsprecherkabel vor Beschädigungen. Stellen Sie sicher, dass dieses so positioniert wird, dass nicht darauf getreten oder es von Gegenständen eingedrückt werden kann.

5. Stellen Sie sicher, dass keine Gegenstände oder Flüssigkeiten ins Innere des Geräts gelangen können, da dies zu einem Kurzschluss führen kann.

6. Versuchen Sie niemals das Gerät auf eine Weise einzusetzen oder Modifikationen und Reparaturen an diesem durchzuführen, die nicht ausdrücklich in dieser Bedienungsanleitung beschrieben werden.

Kontaktieren Sie Ihr autorisiertes Service-Center oder qualifiziertes Fachpersonal, sollte eines der folgenden Ereignisse auftreten:

- Das Gerät funktioniert nicht (oder funktioniert nicht korrekt).
- Das Kabel wurde beschädigt.
- Gegenstände oder Flüssigkeiten sind ins Innere des Geräts gelangt.
- Der Lautsprecher wurde durch einen heftigen Stoß oder einen Brand beschädigt.

7. Sollte von dem Lautsprecher ein ungewohnter Geruch oder Rauch ausgehen, schalten Sie diesen unverzüglich aus und trennen Sie das Anschlusskabel.

WICHTIGE HINWEISE**ACHTUNG**

8. Verbinden Sie das Produkt nur mit dafür vorgesehenen Geräten und Zubehörteilen.

Nutzen Sie für eine hängende Installation ausschließlich die vorgesehenen Verankerungspunkte und versuchen Sie nicht, das Produkt mit für diesen Zweck ungeeigneten Montageelementen zu befestigen. Prüfen Sie zudem die Eignung der Stützfläche (Wand, Decke, Struktur etc.) und des Befestigungsmaterials (Dübel, Schrauben, Winkel etc., nicht im Lieferprogramm von RCF), um eine langfristige Sicherheit des Systems sowie seiner Installation zu gewährleisten. Berücksichtigen Sie dabei beispielsweise auch die mechanischen Vibrationen, die gewöhnlich von einem akustischen Wandler ausgehen.

9. RCF S.p.A. empfiehlt nachdrücklich, die Installation dieses Geräts ausschließlich von qualifiziertem Fachpersonal (oder spezialisierten Firmen) durchführen zu lassen, die eine korrekte Installation sicherstellen und diese gemäß der geltenden Bestimmungen zertifizieren können.

Das gesamte Beschallungssystem muss den geltenden Standards und Vorschriften für elektrische Anlagen entsprechen.

10. Bei der Installation einer professionellen Beschallungsanlage müssen neben rein akustischen Parametern (wie etwa Schalldruck, Abdeckungswinkel, Frequenzgang etc.) einige mechanische und elektrische Faktoren beachtet werden.

11. GEHÖRSCHÄDIGUNG

Die Einwirkung hoher Lautstärkepegel kann zu dauerhaften Gehörschädigungen führen. Der Schalldruckpegel, der zu einer Schädigung des Gehörs führt, unterscheidet sich von Person zu Person und ist von der Dauer der Einwirkung abhängig. Um potentielle Gefahren durch hohe Schalldruckpegel zu vermeiden, sollte jeder, der diesen Pegeln ausgesetzt ist, einen geeigneten Gehörschutz verwenden. Beim Einsatz eines leistungsfähigen Schallerzeugers, der hohe Lautstärkepegel erzeugt, ist es erforderlich Gehörschutzstöpsel oder Ohrenschützer zu tragen.

12. Um eine korrekte Musikwiedergabe zu gewährleisten, ist die Phasenlage der Lautsprecher zu berücksichtigen (so auch die Polarität der Verstärker beim Anschluss der Lautsprecher). Dies ist entscheidend, wenn Lautsprecher nebeneinander aufgestellt werden, zum Beispiel innerhalb eines Raums.

13. Um das Auftreten von Induktionseffekten wie Brummen oder Störgeräuschen und Fehlfunktionen zu vermeiden, platzieren Sie die Lautsprecherkabel nicht in der Nähe von Netzstromkabeln oder Lautsprecherleitungen.

14. Die Leiter des Lautsprecherkabels müssen einen angemessenen Querschnitt (wenn möglich verdrehte Drähte zur Minimierung induktiver Effekte, die von umliegenden elektromagnetischen Feldern erzeugt werden) sowie eine ausreichende elektrische Isolierung aufweisen.

SICHERHEITSMASSNAHMEN FÜR DEN BETRIEB

- Installieren Sie den Lautsprecher nicht in der Nähe von Wärmequellen.
- Überlasten Sie das Gerät nicht über einen längeren Zeitraum.
- Forcieren Sie nicht die Bedienelemente (Tasten, Kontrollvorrichtungen, usw.).
- Vermeiden Sie bei der Reinigung der Außenteile den Gebrauch von Lösungsmitteln, Alkohol, Benzin oder anderen flüchtigen Substanzen.
- Bei Verwendung des Lautsprechers in einer ausgesprochen kühlen Umgebung: Betreiben Sie diesen für 5 - 10 Minuten mit einem geringen Ausgangspegel, bevor Sie den Lautsprecher mit maximaler Leistung nutzen.

SICHERHEITSMASSNAHMEN FÜR DEN BETRIEB

**R.C.F S.P.A. DANKT IHNEN FÜR DEN KAUF DIESES PRODUKTS,
DAS AUF HÖCHSTE ZUVERLÄSSIGKEIT UND LEISTUNGSFÄHIGKEIT
AUSGELEGT IST.**

EINFÜHRUNG



Aufbauend auf die solide Tradition bestehender RCF Monitor-Serien und professioneller Lautsprechersysteme präsentiert RCF die neue Monitor Q Serie.

Die Monitor Q Serie erweitert die herausragend vielseitige Produktpalette von RCF Monitorlautsprechern um eine neue Produktfamilie. Dabei war es unser ehrgeiziges Ziel, Ihnen eine erweiterte Auswahl modischer und ästhetisch ansprechender, kompakter Installationslautsprecher zur Verfügung zu stellen, die auch Dienstleistern und Installateuren als ideale Installationslösung dienen können.

Die Installationslautsprecher der Monitor Q Serie vereinen modernes Industriedesign mit einer kompromisslosen Audiotechnik in sechs spezifisch ausgeführten Modellen. Die RCF-Ingenieure haben konsequent daran gearbeitet, eine funktionale Kombination aus Design, Akustik und installationsfreundlicher Montage- und Befestigungstechnik zu entwickeln, um den Anforderungen der Dienstleister, Architekten und Endkunden gerecht zu werden. So verfügt der MQ 60H beispielsweise über ein höchst innovatives Lautsprecher-Befestigungssystem, das es dem Dienstleister ermöglicht, die Verkabelung und den Abschluss (abnehmbarer Euroblock) in einem ersten Schritt der Installation mithilfe einer speziellen Halterung durchzuführen. Ist die Baumaßnahme abgeschlossen, kann der Lautsprecher einfach in die zuvor befestigte Halterung eingesetzt und das Verbindungssystem angeschlossen werden.

Die Lautsprecher der Monitor Q Serie sind in Weiß erhältlich, einige Modelle zusätzlich in Anthrazit. Zudem können diese in Sonderfarben lackiert und an unterschiedliche Dekore angepasst werden.

INSTALLATION DES MONITORLAUSPRECHERS MIT KONstanter RICHTWIRKUNG



Der MQ 60H ist ein Monitorlautsprecher zur Wandmontage, der speziell entwickelt wurde, um eine gleichmäßige Beschallung über einen großen Abdeckungsbereich zu gewährleisten. Dies ermöglicht die Verwendung einer geringeren Anzahl von Lautsprechern und Installationspunkten.

Der Zwei-Wege-Lautsprecher ist mit drei Schallwandlern ausgestattet: Der 5"-Woofer und die beiden horngeladenen Dome-Tweeter mit konstanter Richtwirkung sind so angeordnet, dass maximaler Hörkomfort im gesamten Abdeckungsbereich erzielt wird.

Die Installation des Lautsprechers erfolgt in zwei Schritten:

Montieren Sie zuerst die Halterung an der Wand und führen Sie die elektrischen Anschlüsse durch. Setzen Sie dann, wenn alle Arbeiten abgeschlossen sind, den Lautsprecher in die Halterung ein und schließen Sie diesen kurz an.

Um die Gefahr eines Stromschlags auszuschließen, verbinden Sie den Lautsprecher nicht im eingeschalteten Zustand mit dem Verstärker.

Bevor Sie den Lautsprecher in Betrieb nehmen, überprüfen Sie bitte sorgfältig, ob alle Anschlüsse ordnungsgemäß vorgenommen wurden, um unbeabsichtigte Kurzschlüsse zu verhindern die einen elektrischen Funkenschlag verursachen können. Der Lautsprecher kann sowohl an Leitungen mit einer konstanten Spannung von 70 V oder 100 V als auch an Leitungen mit konstanter Impedanz (Wahlschalter in 16-Ohm-Stellung) betrieben werden.

1. Bringen Sie den Drehschalter (Abb. 1) in die gewünschte Position, um die Spannung der Leitung und die zu liefernde Ausgangsleistung zu wählen.
2. Verbinden Sie den schwarzen Leiter des Lautsprecherkabels mit dem negativen (-) Leiter der Audiosignalleitung, das an den mit „-“, „0“ oder „COM“ bezeichneten Abgriff der Ausgangssection des Verstärkers angeschlossen ist.
3. Verbinden Sie den zweiten Leiter des Lautsprecherkabels mit dem positiven (+) Leiter der Audiosignalleitung.

SEHR WICHTIG: Um einer Beschädigung des Lautsprechers und des Verstärkers vorzubeugen, nutzen Sie niemals die maximale Leistung einer 70V-Verbindung, wenn der Lautsprecher oder der Verstärker an einer 100V-Leitung betrieben wird.

4. Beim Anschluss des Geräts sind auch folgende Hinweise zu beachten (Abb. 2, Leitungen mit Konstantspannung):

- Die am Lautsprecher gewählte Eingangsspannung muss mit der am Verstärker gewählten Spannung übereinstimmen.
- Die Gesamtleistung aller an die Audioleitung angeschlossenen Lautsprecher darf die Nennleistung des Verstärkers nicht überschreiten.
- Um eine korrekte Audiowiedergabe zu gewährleisten, müssen alle Anschlüsse phasengleich (in Phase) vorgenommen werden, wobei die Polarität (+/-) des Verstärkerausgangs mit der des Lautsprechereingangs übereinstimmt.

Geben zwei gegenphasige Lautsprecher dieselben Frequenzen wieder, kann es zu Auslöschungen dieser Frequenzen kommen. In Beschallungsanlagen werden Lautsprecher häufig in unmittelbarer Nähe zueinander aufgestellt, so dass Interferenzen zwischen den erzeugten Schallwellen auftreten. Wird nun ein Lautsprecher falsch angeschlossen, d.h. die Polarität der Leiter der Audiosignalverbindung vertauscht, werden die Audiosignale mit gegenläufigen Phasen übertragen. Dies gefährdet eine korrekte Wiedergabe des Audiosignals.



Abbildung 1

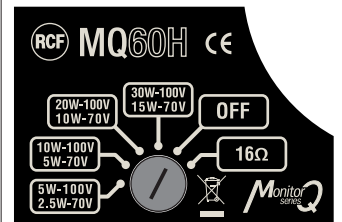
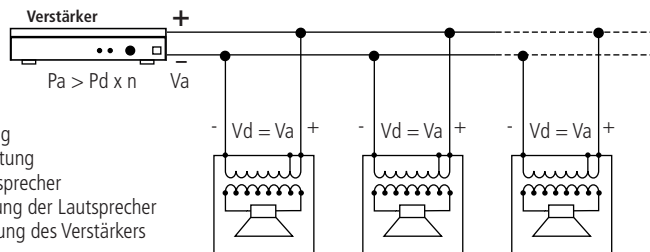


Abbildung 2



P_a = Verstärkerleistung
 P_d = Lautsprecherleistung
 n = Anzahl der Lautsprecher
 V_d = Eingangsspannung der Lautsprecher
 V_a = Ausgangsspannung des Verstärkers



Verwenden Sie zum Anschließen der Lautsprecher ausschließlich Kabel mit geeignetem Leitungsquerschnitt. Je größer der Abstand zwischen Verstärker und Lautsprecher, desto größer sollte der Leitungsquerschnitt gewählt werden, um Spannungsverluste entlang der Leitung gering zu halten.

Um das Aufkommen von Brummen und Störgeräuschen zu verhindern, die von induktiven Effekten verursacht werden und den effektiven Betrieb der Beschallungsanlage beeinträchtigen, sollten die Lautsprecherkabel nicht in der Nähe von elektrischen Leitungen, Mikrofonkabeln oder Audioleitungen mit niedrigem Pegel (z.B. Line-Pegel) verlegt werden.

Verwenden Sie zur Umsetzung der phasengleichen Verkabelung der Lautsprecher zweidrädrige Anschlusskabel mit Markierungen, die eine eindeutige Identifizierung der Polarität der Adern ermöglichen (z.B. durch unterschiedlich farbige Isolatoren oder Leitungen). Um induktive Effekte (Brummen) zu minimieren, die von umliegenden elektrischen Feldern ausgehen, sollten ausschließlich Kabel mit verdrehten Adern verwendet werden.

INSTALLATIONSANLEITUNG



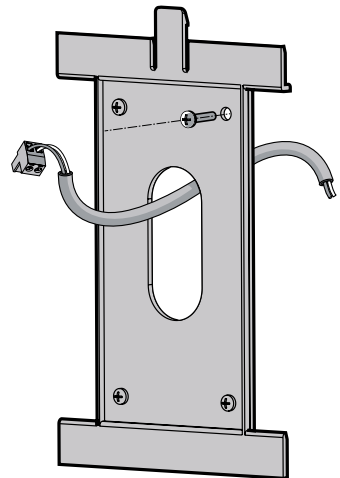
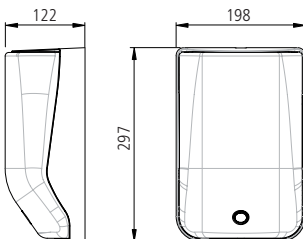
Um eine sichere Installation der Lautsprecher zu gewährleisten, wird dringend empfohlen zu prüfen, ob die Montagefläche über genügend Widerstandsfähigkeit und Festigkeit verfügt, um das Gewicht des Lautsprechers zu tragen. So kann ein Herunterfallen des Lautsprechers verhindert und eine Gefährdung von Menschen sowie Schäden an der Baustruktur ausgeschlossen werden.



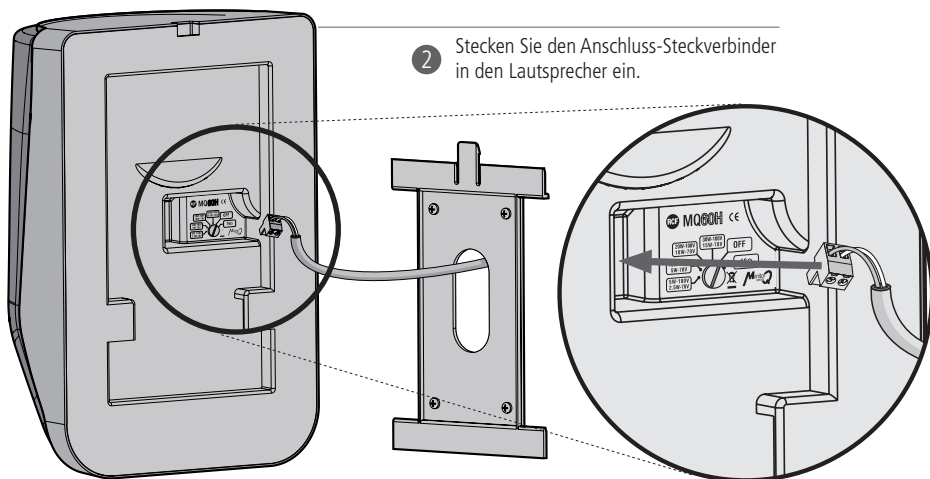
Die Installation des Montagezubehörs erfolgt in folgenden Schritten (siehe Abbildung): Befestigen Sie die Halterung an der von Ihnen ausgewählten Wandfläche. Verwenden Sie hierzu geeignete Dübel und Schrauben (nicht im Lieferumfang enthalten), die der Art der Wand entsprechen (Gipskarton, Hohl- oder Vollziegel, Beton, Wandvertäfelung etc.).

- 1 - Führen Sie das Kabel durch die dafür vorgesehene Öffnung der Montagehalterung.
- Verbinden Sie die Anschlussklemme (Euroblock) mit der vom Verstärker kommenden Lautsprecherleitung.
- Befestigen Sie die Montagehalterung mithilfe von Schrauben mit einem maximalen Durchmesser von 5 mm (nicht im Lieferumfang enthalten).

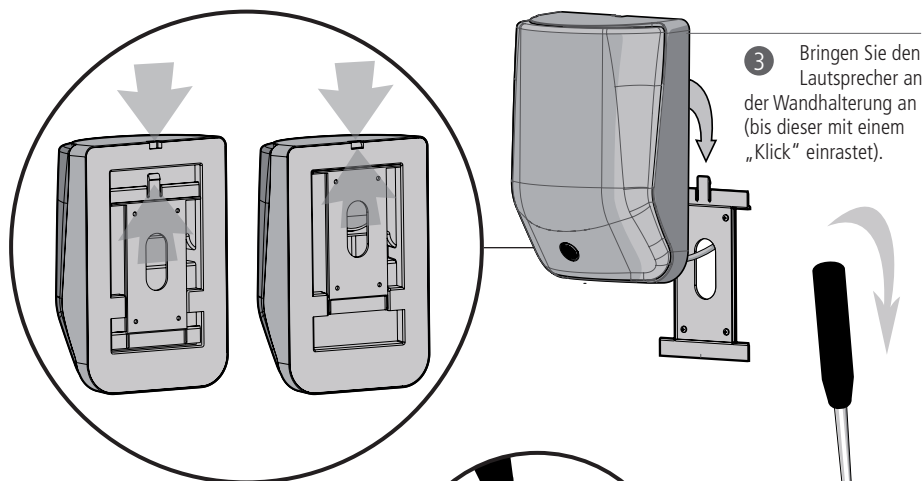
HINWEIS: EINE BOHRSCHABLONE FINDEN SIE AUF SEITE 23 DIESER BEDIENUNGSANLEITUNG.



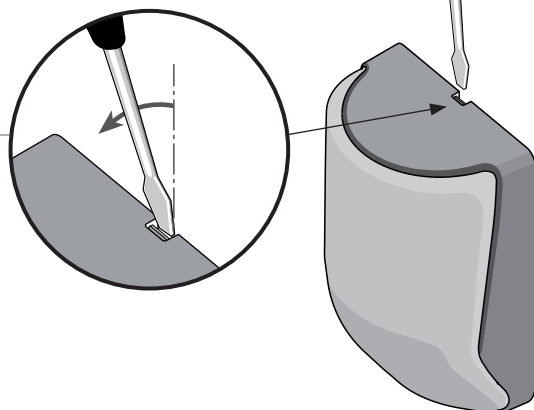
- 2 Stecken Sie den Anschluss-Steckverbinder in den Lautsprecher in.



- 3 Bringen Sie den Lautsprecher an der Wandhalterung an (bis dieser mit einem „Klick“ einrastet).



- 4 Um den Lautsprecher wieder aus der Halterung zu entfernen, verwenden Sie einen Schraubenzieher (wie in der Abbildung gezeigt) und schieben Sie den Lautsprecher nach oben.

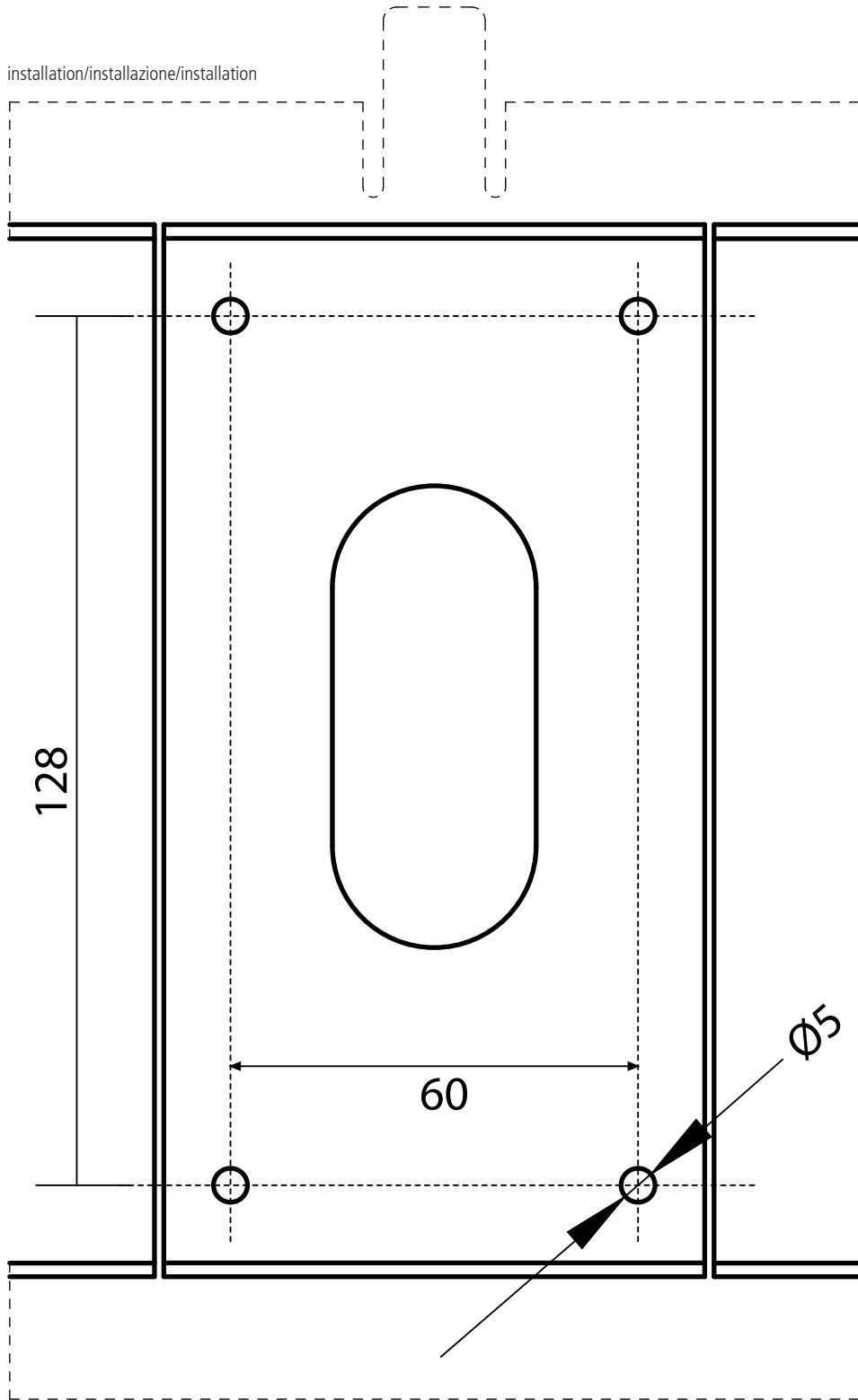




LAUTSPRECHER-TYP:	Zwei-Wege Bass Reflex
LAUTSPRECHERS:	Tieftöner 5", 2 x Hochtöner 1"
EMPFINDLICHKEIT (1W 1M):	88 dB
FREQUENZGANG (-10 DB):	100 Hz ÷ 19 kHz
MAX. SPL:	109 dB
MAX. LEISTUNG / RMS:	120 / 60 W Bypass
KONSTANTE SPANNUNG:	70,7 / 100 V
IMPEDANZ:	[Bypass] 16 Ω
MIT TRANSFORMATOR:	[100V]: 333 Ω (30W), 500 Ω (20W), 1 kΩ (10W), 2 kΩ (5W) [70.7V]: 333 Ω (15W), 500 Ω (10W), 1 kΩ (5W), 2 kΩ (2.5W)
CROSSOVER-FREQUENZ:	2 kHz (12 dB / Okt.)
ABSTRAHLUNGSWINKEL:	180° horizontal x 100° vertikal
SCHUTZ:	dynamisch für Tieftöner und Hochtonkegel
GEHÄUSE:	Hohe-Dichte Polystyrol
ANSCHLUSS:	Euroblock
GRÖSSE (B X H X T):	195 x 298 x 122 mm
FARBE:	Anthrazit / Weiß
NETTOGEWICHT:	3 kg



installation/installazione/installation





HEADQUARTERS:

RCF S.p.A. Italy
tel. +39 0522 274 411
e-mail: info@rcf.it

RCF UK
tel. 0844 745 1234
Int. +44 870 626 3142
e-mail: info@rcfaudio.co.uk

RCF France
tel. +33 1 49 01 02 31
e-mail: france@rcf.it

RCF Germany
tel. +49 2203 925370
e-mail: germany@rcf.it

RCF Spain
tel. +34 91 817 42 66
e-mail: info@rcfaudio.es

RCF Belgium
tel. +32 (0) 3 - 3268104
e-mail: belgium@rcf.it

RCF USA Inc.
tel. +1 (603) 926-4604
e-mail: info@rcf-usa.com

www.rcfaudio.com