



MQ 80P

ZWEI-WEGE-LAUTSPRECHER FÜR INNEN- UND AUSSENBETRIEB



Beschreibung

Der MQ80P ist ein horngeladener 2-Wege Soundprojektor, ideal geeignet in mittlere Räume für eine detailgetreue Sprach- und Musikwiedergabe. Der RCF MQ80P hat eine Abstrahlcharakteristik von 90°x60°, durch das trapezförmige Gehäuse lassen sich zwei oder mehrerer MQ80P sehr gut clustern, um eine größere Fläche je Installationspunkt zu beschallen.

Durch die IP55 konforme Bauart lässt sich der MQ80P sowohl im Innen- als auch im Außenbereich installieren. Der Woofer besteht aus einem Chassis mit PP beschichtetem Papier Konus und Gummisicke, das in einem Bass Reflex Gehäuse montiert ist (Der Port kann für Außenanwendungen versiegelt werden). Der Tweeter besteht aus einem horngeladenen Kompressionstreiber mit Phase Plug, der einzigen Möglichkeit in lauten und geräuschvollen Umgebungen eine klare und verständliche Sprachübertragung zu erzielen. Durch den U-Bügel mit mehreren Installationspunkten lässt sich der MQ80P sehr leicht installieren und präzise ausrichten. Der Anschluss erfolgt über ein mehradriges Kabel. Der Drehschalter für 8 Ohm und 70/100V Einstellungen befindet sich einer abgedichteten Abdeckung. Das Gehäuse ist aus UV-beständigem, selbstverlöschendem und hochverdichtetem Polystyrol mit Metallfrontgitter.

Funktionen

- › 5" Woofer mit 1" Kompressionstreiber
- › Leistungsauswahl (100 V): 30 W - 10 W - 10 W - 5 W
- › 94 dB Empfindlichkeit
- › Farbe weiß RAL 9016 und schwarz RAL 7021

Artikel-nummer

13000094 MQ 80P B
13000096 MQ 80P W

Black - RAL 7021 EAN 8024530005771
White - RAL 9016 EAN 8024530005795

Spezifikationen

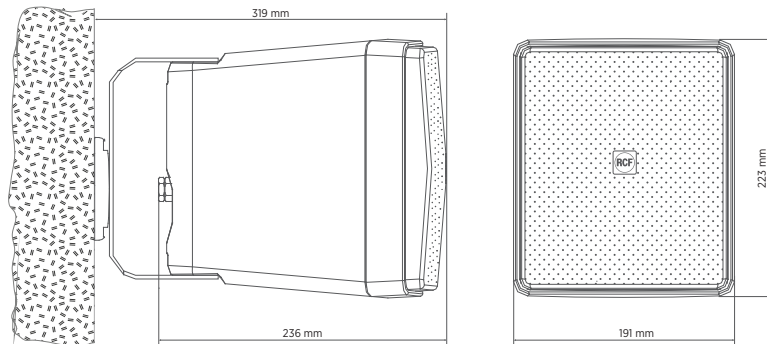
Products are continually improved. All specifications are therefore subject to change without notice.



MQ 80P

ZWEI-WEGE-LAUTSPRECHER FÜR INNEN- UND AUSSEN BETRIEB

Line Art 2D



SPEZIFIKATIONEN

Spezifikation	<p>Frequenzgang (-10dB) 100 Hz ÷ 20000 Hz</p> <p>Max SPL @ 1m: 114 dB</p> <p>Horizontaler Abstrahlwinkel: 90°</p> <p>Vertikaler Abstrahlwinkel: 60°</p> <p>System-Empfindlichkeit 94 dB</p>
Power sektion	<p>Amplification Full Range</p> <p>Nominalimpedanz 8 ohm</p> <p>Leistungsaufnahme 60 W</p> <p>Peak Power 240 W PEAK</p> <p>Übergangsfrequenz 3000 Hz</p> <p>Empfohlener Verstärker UP 2321, UP 2162</p>
Schallwandler	<p>Kompressionstreiber: 1 x 1.0"</p> <p>Woofer 1 x 5.0"</p>
Input/Output sektion	<p>Eingangsbuchsen Cable</p> <p>Ausgangsanschlüsse Cable</p> <p>Transformator mit Konstantspannung 100 V</p> <p>Auswahl der Leistung 1 30 W - 333 ohm</p> <p>Auswahl der Leistung 2 20 W - 500 ohm</p> <p>Auswahl der Leistung 3 10 W - 1000 ohm</p> <p>Auswahl der Leistung 4 5 W - 2000 ohm</p>
Standardkonformität	<p>IP Schutzgrad IP 55</p> <p>Safety agency CE compliant</p>
Physikalische daten	<p>Gehäuse Material Plastic</p> <p>Hardware Wall mount bracket</p> <p>Gitter Steel</p> <p>Farbe White - RAL 9016, Black - RAL 7021</p>
Größe / Gewicht	<p>Höhe 223 mm / 8.78 inches</p> <p>Breite 191 mm / 7.52 inches</p> <p>Tiefe 236 mm / 9.29 inches</p> <p>Gewicht 3.65 kg / 8.05 lbs</p>



MQ 80P

ZWEI-WEGE-LAUTSPRECHER FÜR INNEN- UND AUSSEN BETRIEB