



MQ 80P

DIFFUSORE MONITOR A DUE VIE PER INTERNO/ESTERNO



Descrizione

L'elevata intelligibilità, la grande efficienza ed il design compatto fanno del diffusore a 2 vie caricato a tromba RCF MQ 80P la soluzione ideale per una precisa riproduzione della voce e della musica in ambienti di media grandezza anche rumorosi.

Grazie alla direttività costante con copertura di 90°X60° e ai supporti forniti può essere facilmente combinato in cluster di 2 o 3 unità per ottenere una copertura ampia e definita, riducendo i punti d'installazione. Il kit di montaggio ne permette il rapido fissaggio e l'orientamento su diverse angolazioni. MQ 80P è utilizzabile anche all'aperto (IP 55) impiegando accessori a corredo. Un selettore rotativo consente la selezione della potenza di funzionamento alla tensione di 70V/100V e la predisposizione ad 8 Ohm. Il mobile è costruito in polistirene ad alta densità, resistente ai raggi UV, e una robusta griglia e tutti gli accessori realizzati in acciaio inox e nylon-fiberglass.

Caratteristiche

- › Woofer da 5" con compression driver da 1"
- › Potenza selezionabile (100 V): 30 W - 20 W - 10 W - 5 W
- › 94 dB di sensibilità
- › Colore bianco RAL 9016 e nero RAL 7021
- › Corpo in plastica, griglia in acciaio
- › Grado di protezione IP 55

Codice

13000094 MQ 80P B
13000096 MQ 80P W

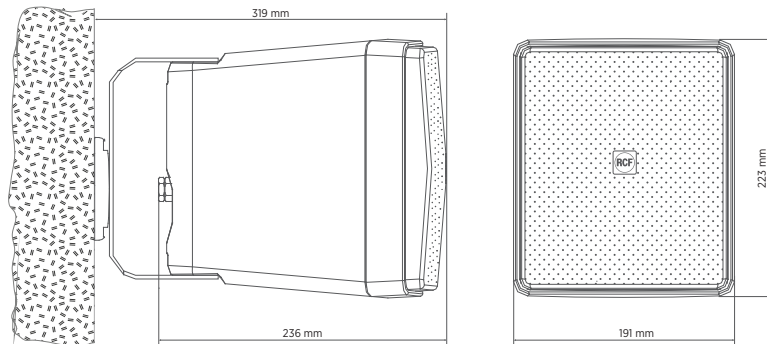
Black - RAL 7021 EAN 8024530005771
White - RAL 9016 EAN 8024530005795



MQ 80P

DIFFUSORE MONITOR A DUE VIE PER INTERNO/ESTERNO

Line Art 2D



SPECIFICHE TECNICHE

| | | |
|---------------------------------|-----------------------------------|------------------------------------|
| Specifiche acustiche | Risposta in frequenza (-10dB) | 100 Hz ÷ 20000 Hz |
| | Max SPL @ 1m | 114 dB |
| | Angolo di copertura orizzontale | 90° |
| | Angolo di copertura verticale | 60° |
| | Sensibilità del sistema | 94 dB |
| Sezione di potenza | Amplificazione | Full Range |
| | Impedenza nominale | 8 ohm |
| | Potenza | 60 W |
| | Potenza di picco | 240 W PEAK |
| | Frequenza di crossover | 3000 Hz |
| Trasduttori | Amplificatori raccomandati | UP 2321, UP 2162 |
| | Driver a compressione | 1 x 1.0" |
| Sezione Input/Output | Woofers | 1 x 5.0" |
| | Connettori in ingresso | Cable |
| | Connessioni di uscita | Cable |
| | Trasformatore a Tensione Costante | 100 V |
| | Selettore di potenza 1 | 30 W - 333 ohm |
| Conformità agli standard | Selettore di potenza 2 | 20 W - 500 ohm |
| | Selettore di potenza 3 | 10 W - 1000 ohm |
| | Selettore di potenza 4 | 5 W - 2000 ohm |
| | Grado di protezione IP | IP 55 |
| | Standard di sicurezza | CE compliant |
| Specifiche fisiche | Materiale Cabinet/Case | Plastic |
| | Hardware | Wall mount bracket |
| | Griglia | Steel |
| | Colore | White - RAL 9016, Black - RAL 7021 |
| Dimensioni / Peso | Altezza | 223 mm / 8.78 inches |
| | Larghezza | 191 mm / 7.52 inches |
| | Profondità | 236 mm / 9.29 inches |
| | Peso | 3.65 kg / 8.05 lbs |



MQ 80P

DIFFUSORE MONITOR A DUE VIE PER INTERNO/ESTERNO