



# MQ 80P

PARLANTE DE DOS VÍAS INTERIORES/EXTERIORES



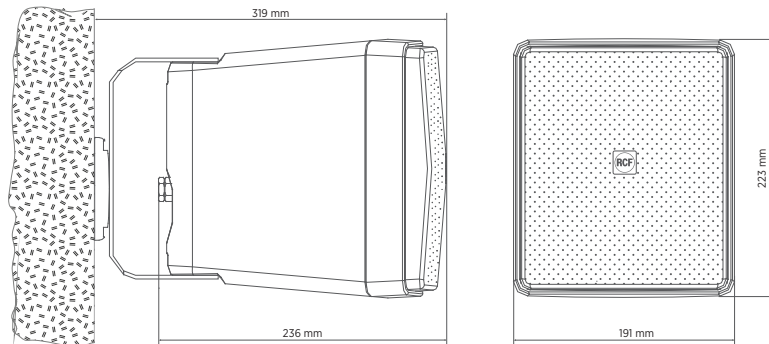
<b>Descripción</b>	<p>La alta inteligibilidad, su alta eficiencia y el diseño compacto, hacen que el sistema de parlantes de sonido con bocina de 2 vías RCF MQ80P sea la solución ideal para obtener una reproducción clara de la voz y música en entornos de tamaño medio. Adecuado para sistemas de megafonía y sistemas de música de ambiente / primer plano. Gracias a su directividad constante de 90° X 60° y a sus sencillos accesorios, se puede combinar en grupos de 2 o más piezas para obtener una cobertura amplia y suave, además de reducir los puntos de instalación. Funciona tanto para instalaciones interiores como exteriores (IP 55). Su woofer de alta excursión con cono papel recubierto (PP) - diseño envolvente de goma montado en un gabinete sintonizado (el puerto se puede sellar para una instalación completa en exteriores). El agudo es un motor de compresión cargado en bocina con una placa de corrección de fase, la única forma de obtener una reproducción de voz inteligible real y crujiente incluso en entornos amplios y ruidosos. La instalación del MQ80P es rápida gracias al soporte único con varios puntos de suspensión y posiciones para apuntar. Las conexiones se realizan mediante un cable multipolar. Las tomas de potencia y los ajustes de voltaje junto con la operación de 8 ohmios se pueden seleccionar mediante un interruptor giratorio, accesible bajo una cubierta sellada. La carcasa está construida con poliestireno autoextinguible resistente a los rayos UV de alta densidad con una rejilla de acero robusta.</p>
<b>Características</b>	<ul style="list-style-type: none"><li>› Woofer de 5" con un motor de agudos de 1"</li><li>› Selector de corriente (100 V): 30 W - 10 W - 10 W - 5 W</li><li>› Sensibilidad 94dB</li><li>› Color blanco RAL 9016 y negro RAL 7021</li></ul>
<b>Código De Artículo</b>	<p>13000094 MQ 80P B 13000096 MQ 80P W</p> <p>Black - RAL 7021    EAN 8024530005771 White - RAL 9016    EAN 8024530005795</p>



# MQ 80P

PARLANTE DE DOS VÍAS INTERIORES/EXTERIORES

Line Art 2D



## ESPECIFICACIONES

<b>Especificaciones acusticas</b>	<p>Respuesta en frecuencia (-10 dB) 100 Hz ÷ 20000 Hz</p> <p>SPL máx. a 1 m 114 dB</p> <p>Ángulo de cobertura horizontal 90°</p> <p>Ángulo de cobertura vertical 60°</p> <p>Sensibilidad del sistema 94 dB</p>
<b>Sección de potencia</b>	<p>Amplification Full Range</p> <p>Impedancia nominal 8 ohm</p> <p>Manejo de potencia 60 W</p> <p>Manejo de potencia pico 240 W PEAK</p> <p>Frecuencias de cruce 3000 Hz</p> <p>Amplificador recomendado UP 2321, UP 2162</p>
<b>Transductores</b>	<p>Motor de compresión 1 x 1.0"</p> <p>Altavoz de bajos 1 x 5.0"</p>
<b>Sección de entrada/salida</b>	<p>Conectores de entrada Cable</p> <p>Conectores de salida Cable</p> <p>Transformador de voltaje constante 100 V</p> <p>Selección de potencia 1 30 W - 333 ohm</p> <p>Selección de potencia 2 20 W - 500 ohm</p> <p>Selección de potencia 3 10 W - 1000 ohm</p> <p>Selección de potencia 4 5 W - 2000 ohm</p>
<b>Cumplimiento estándar</b>	<p>Grado de protección IP IP 55</p> <p>Safety agency CE compliant</p>
<b>Especificaciones físicas</b>	<p>Material del gabinete/de la caja Plastic</p> <p>Hardware Wall mount bracket</p> <p>Rejilla Steel</p> <p>Color White - RAL 9016, Black - RAL 7021</p>
<b>Tamaño / Peso</b>	<p>Altura 223 mm / 8.78 inches</p> <p>Ancho 191 mm / 7.52 inches</p> <p>Profundidad 236 mm / 9.29 inches</p> <p>Peso 3.65 kg / 8.05 lbs</p>



# MQ 80P

PARLANTE DE DOS VÍAS INTERIORES/EXTERIORES