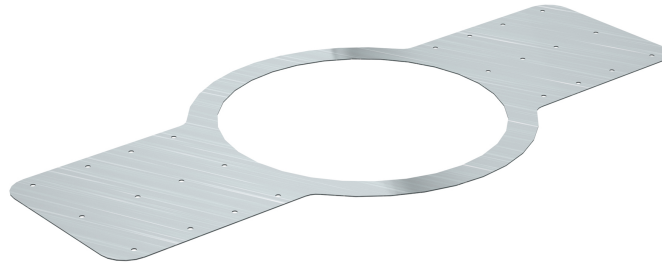




# MUD RING 4X CMR

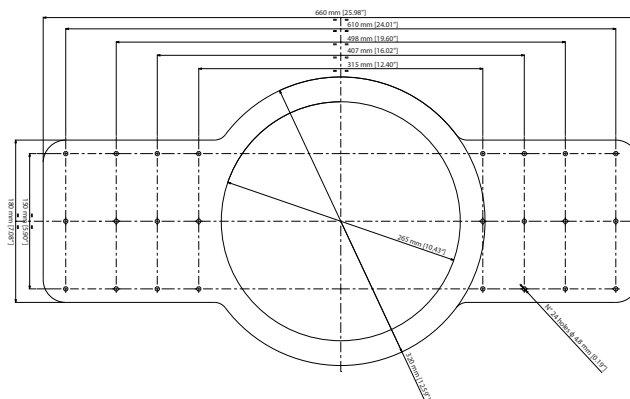
MUD RING PER DIFFUSORI CMR



**Descrizione** Set di 4 accessori per installazione in soffitti di nuova costruzione dei diffusori CMR 60T e CMR 50T.

**Conformità agli standard** Standard di sicurezza CE compliant  
**Dimensioni** Peso 2.43 kg / 5.36 lbs

**Line Art 2D**



**Codice** 13360490 MUD RING 4X CMR

EAN 8024530019396

**Specifiche Tecniche**

Products are continually improved. All specifications are therefore subject to change without notice.