



# P 5228-L



## Descripción

## Características

## Código De Artículo

13000202 P 5228-L

Grey

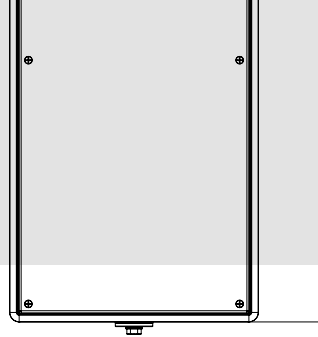
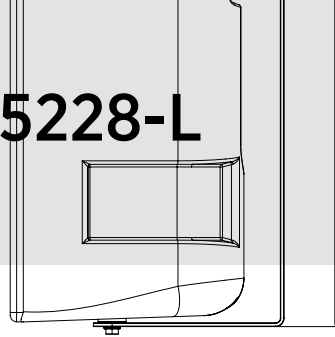
EAN 8024530008703

## Especificaciones

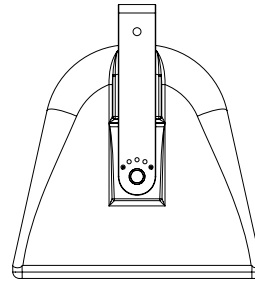
Products are continually improved. All specifications are therefore subject to change without notice.



# P 5228-L



Line Art 2D



## ESPECIFICACIONES

### Especificaciones acusticas

Respuesta en frecuencia (-10 dB)  
 SPL máx. a 1 m  
 Ángulo de cobertura horizontal  
 Ángulo de cobertura vertical  
 Índice de directividad (Q)  
 Sensibilidad del sistema

80 Hz ÷ 20000 Hz  
 131 dB  
 90°  
 20°  
 11  
 98 dB

### Sección de potencia

Amplification  
 Impedancia nominal  
 Manejo de potencia  
 Manejo de potencia pico  
 Protecciones  
 Frecuencias de cruce

Full Range  
 8 ohm  
 500 W  
 2000 W PEAK  
 Dynamic active mosfet  
 1300 Hz

### Transductores

Motor de compresión  
 Altavoz de bajos

2 x 1.0" neo, 1.75" v.c  
 2 x 8" neo, 2.5" v.c

### Sección de entrada/salida

Conectores de entrada

Amphenol eco/mat IP 67

### Cumplimiento estándar

Grado de protección IP  
 Safety agency

IP 55  
 CE compliant

### Especificaciones físicas

Material del gabinete/de la caja  
 Hardware  
 Rejilla  
 Color

PE Low Density  
 4 x M8 inserts  
 Aluminum with waterproof clothing  
 Grey

### Tamaño

Altura  
 Ancho  
 Profundidad  
 Peso

268 mm / 10.55 inches  
 566 mm / 22.28 inches  
 250 mm / 9.84 inches  
 14 kg / 30.86 lbs

## ACCESORIOS

### Suspensión/montaje

13360119 C-BR 2X P28

Black