



P 5228-L



Description

Caractéristiques

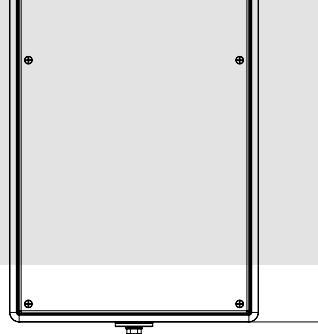
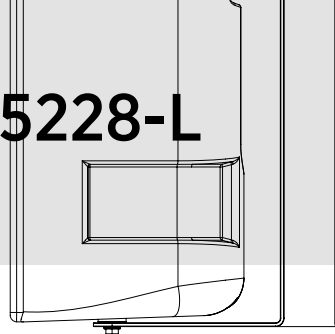
Numéro De Pièce 13000202 P 5228-L Grey EAN 8024530008703

Spécifications

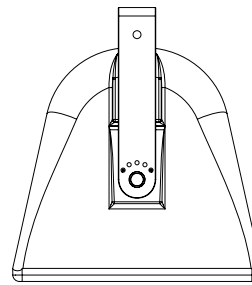
Products are continually improved. All specifications are therefore subject to change without notice.



P 5228-L



Line Art 2D



SPÉCIFICATIONS

Specifications acoustiques

Réponse en fréquence (-10 dB)	80 Hz ÷ 20000 Hz
SPL max. @ 1m	131 dB
Angle de couverture horizontale	90°
Angle de détection vertical	20°
Indice de directivité Q :	11
Sensibilité du système:	98 dB

Section alimentation

Amplification	Full Range
Impédance nominale: alimentation	8 ohm
Manipulation de tension	500 W
Manipulation de tension de crête	2000 W PEAK
Protections	Dynamic active mosfet
Fréquences de recouvrement	1300 Hz

Hauts-parleurs

Pilote de compression	2 x 1.0" neo, 1.75" v.c
Woofers	2 x 8" neo, 2.5" v.c

Sections entrées/sorties

Connecteurs d'entrée	Amphenol eco/mat IP 67
----------------------	------------------------

Conformité standard

Degré de protection IP	IP 55
Safety agency	CE compliant

Specifications physiques

Matériau du cabinet/caisson	PE Low Density
Matériel	4 x M8 inserts
Grille	Aluminum with waterproof clothing
Couleur	Grey

Taille

Hauteur	268 mm / 10.55 inches
Largeur	566 mm / 22.28 inches
Profondeur	250 mm / 9.84 inches
Poids	14 kg / 30.86 lbs

ACCESSOIRES

Accroche / Montage

13360119 C-BR 2X P28	Black
----------------------	-------