



# P 6215



## Descripción

## Características

## Código De Artículo

13000131 P 6215  
13100083 P 6215 W

8ohm  
8ohm

Grey EAN 8024530008260  
White - RAL 9003 EAN 8024530017521

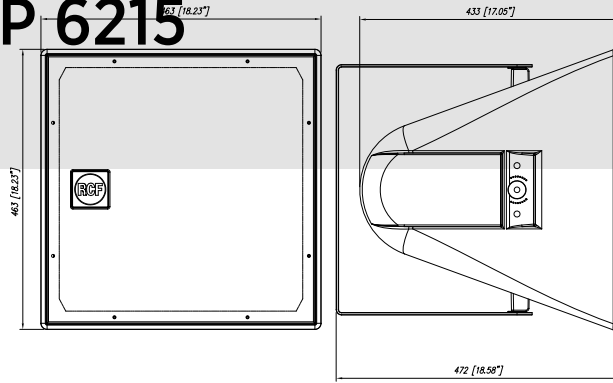
## Especificaciones

Products are continually improved. All specifications are therefore subject to change without notice.

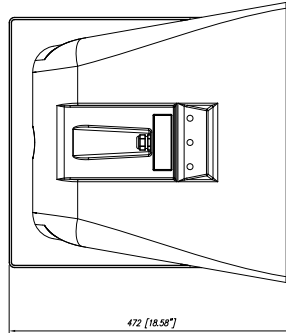


# P 6215

Line Art 2D



P3115  
P6215  
P8015



## ESPECIFICACIONES

### Especificaciones acusticas

Respuesta en frecuencia (-10 dB)	75 Hz ÷ 20000 Hz
SPL máx. a 1 m	134 dB
Ángulo de cobertura horizontal	60°
Ángulo de cobertura vertical	60°
Índice de directividad (Q)	13
Sensibilidad del sistema	100 dB

### Sección de potencia

Amplification	Full Range
Impedancia nominal	8 ohm
Manejo de potencia	600 W
Manejo de potencia pico	2400 W PEAK
Protecciones	Dynamic active mosfet
Frecuencias de cruce	1100 Hz

### Transductores

Motor de compresión	1.3" neo, 2.5" v.c
Altavoz de bajos	Coaxial 15" neo, 3.0" v.c

### Sección de entrada/salida

Conectores de entrada	Neoprene Cable
-----------------------	----------------

### Cumplimiento estándar

Grado de protección IP	IP 55
Safety agency	CE compliant

### Especificaciones físicas

Hardware	12 x M10 + U-Bracket and Pair of spacers
Color	Grey, White - RAL 9003

### Tamaño

Altura	463 mm / 18.23 inches
Ancho	463 mm / 18.23 inches
Profundidad	433 mm / 17.05 inches
Peso	17 kg / 37.48 lbs

## ACCESORIOS

### Suspensión/montaje

C-BR 2X P15	13360094	8024530006105
-------------	----------	---------------