



P 8015S



Descripción

Características

Código De Artículo 13000230 P 8015S Black EAN 8024530008819

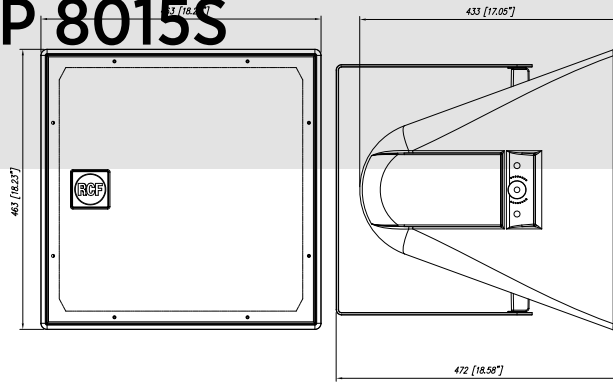
Especificaciones

Products are continually improved. All specifications are therefore subject to change without notice.

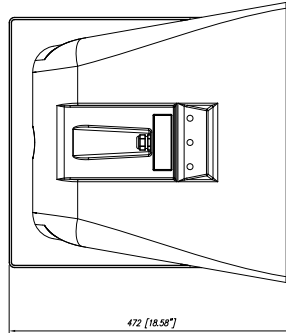


P 8015S

Line Art 2D



P3115
P6215
P8015



ESPECIFICACIONES

Especificaciones acusticas	Respuesta en frecuencia (-10 dB)	50 Hz ÷ 200 Hz
	SPL máx. a 1 m	132 dB
	Sensibilidad del sistema	97 dB
Sección de potencia	Amplification	Full Range
	Impedancia nominal	8 ohm
	Manejo de potencia	800 W
	Manejo de potencia pico	3200 W PEAK
Transductores	Altavoz de bajos	15" neo, 4.0" v.c
Sección de entrada/salida	Conectores de entrada	Neoprene Cable
Cumplimiento estándar	Grado de protección IP	IP 55
	Safety agency	CE compliant
Especificaciones físicas	Hardware	12 x M10 + U bracket and pair of spacers
	Color	Black
Tamaño	Altura	463 mm / 18.23 inches
	Ancho	463 mm / 18.23 inches
	Profundidad	433 mm / 17.05 inches
	Peso	16.5 kg / 36.38 lbs