



P 8015S



Description

Caractéristiques

Numéro De Pièce 13000230 P 8015S Black EAN 8024530008819

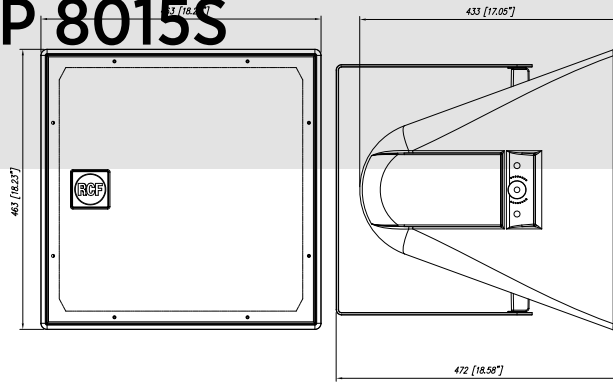
Spécifications

Products are continually improved. All specifications are therefore subject to change without notice.

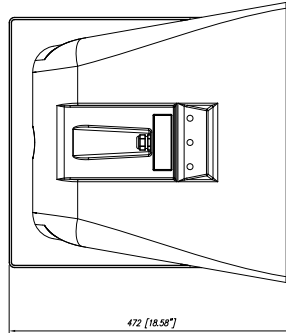


P 8015S

Line Art 2D



P3115
P6215
P8015



SPÉCIFICATIONS

Specifications acoustiques	Réponse en fréquence (-10 dB)	50 Hz ÷ 200 Hz
	SPL max. @ 1m	132 dB
	Sensibilité du système:	97 dB
Section alimentation	Amplification	Full Range
	Impédance nominale: alimentation	8 ohm
	Manipulation de tension	800 W
	Manipulation de tension de crête	3200 W PEAK
Hauts-parleurs	Woofers	15" neo, 4.0" v.c
Sections entrées/sorties	Connecteurs d'entrée	Neoprene Cable
Conformité standard	Degré de protection IP	IP 55
	Safety agency	CE compliant
Specifications physiques	Matériel	12 x M10 + U bracket and pair of spacers
	Couleur	Black
Taille	Hauteur	463 mm / 18.23 inches
	Largeur	463 mm / 18.23 inches
	Profondeur	433 mm / 17.05 inches
	Poids	16.5 kg / 36.38 lbs