



P 8015S



Beschreibung

Funktionen

Artikel-nummer 13000230 P 8015S Black EAN 8024530008819

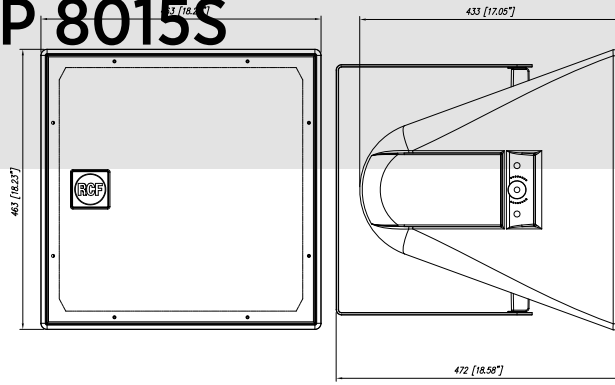
Spezifikationen

Products are continually improved. All specifications are therefore subject to change without notice.

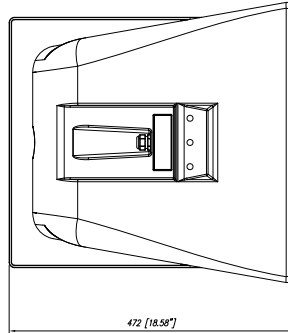


P 8015S

Line Art 2D



P3115
P6215
P8015



SPEZIFIKATIONEN

Spezifikation	Frequenzgang (-10dB)	50 Hz ÷ 200 Hz
	Max SPL @ 1m:	132 dB
	System-Empfindlichkeit	97 dB
Power sektion	Amplification	Full Range
	Nominalimpedanz	8 ohm
	Leistungsaufnahme	800 W
	Paek Power	3200 W PEAK
Schallwandler	Woofer	15" neo, 4.0" v.c
Input/Output sektion	Eingangsbuchsen	Neoprene Cable
Standardkonformität	IP Schutzgrad	IP 55
	Safety agency	CE compliant
Physikalische daten	Hardware	12 x M10 + U bracket and pair of spacers
	Farbe	Black
Größe	Höhe	463 mm / 18.23 inches
	Breite	463 mm / 18.23 inches
	Tiefe	433 mm / 17.05 inches
	Gewicht	16.5 kg / 36.38 lbs