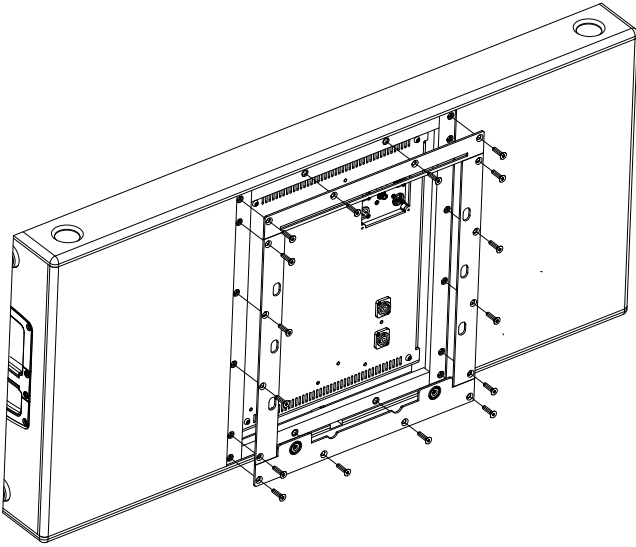
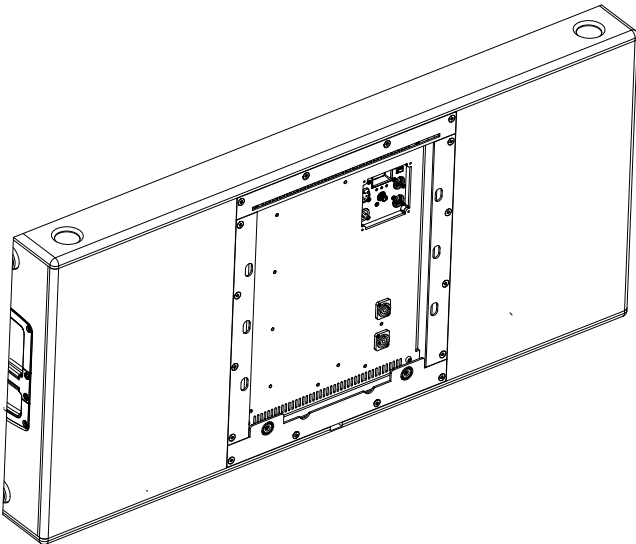




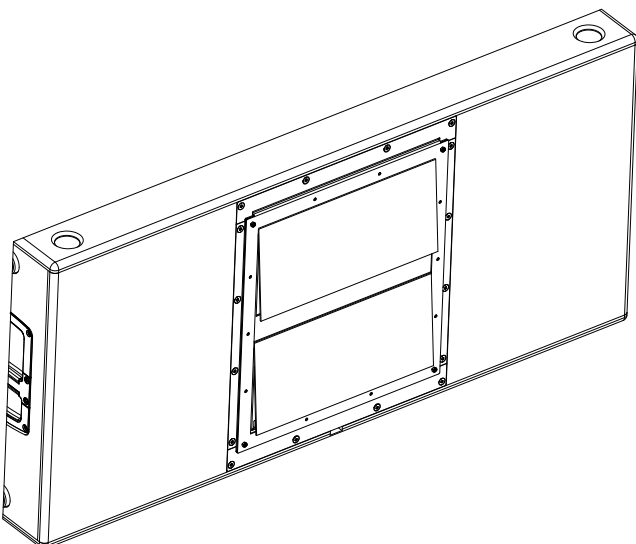
## AC COPERTURA PIOGGIA SUB 9004-AS, SUB 9006-AS, SUB 9007-AS AC RAIN COVER SUB 9004-AS, SUB 9006-AS, SUB 9007-AS



- Rimuovere le 16 viti presenti attorno al pannello amplificatore
- Remove the 16 screws around the amplifier panel



- Utilizzare le stesse viti per avvitare le staffe alla cassa. Le staffe sono 4: una superiore, una inferiore, due laterali
- Use the same screws to screw the brackets to the speaker. There are 4 brackets: an upper one, a lower one and two lateral ones.



- Agganciare il rain cover alle staffe nel seguente modo: tenendo il rain cover in orizzontale inserire il margine superiore del rain cover nella fessura della staffa superiore. Abbassare il rain cover facendolo aderire alla staffa inferiore dove due magneti lo terranno in sede.
- Link che the rain cover following this procedure: hold the rain cover horizontally and insert the rain cover upper side into the upper bracket fissure. Lay down the rain cover making it join to the lower bracket where two magnets will keep it on its position.