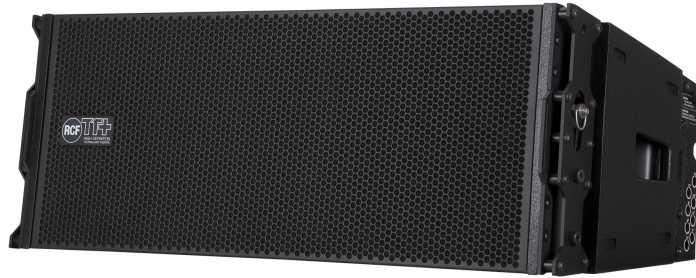




TTL 33 WP

MÓDULO PASIVO DE LINE ARRAY PARA INTEMPERIE

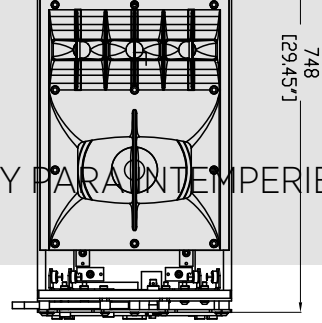


Descripción	<p>El TTL33 WP es un módulo pasivo de line array de tres vías y dispersión amplia que ofrece el mejor rendimiento en un line array de formato pequeño. Su increíble dinámica y presión sonora, su extrema exactitud y extensión de agudos junto a su tamaño compacto hacen del TTL33 WP una herramienta ideal para el refuerzo sonoro, sonido en directo en exteriores y todo tipo de instalaciones fijas en teatros, salas de concierto y auditorios. El TTL33 WP incluye LICC (divisor con impedancia de baja frecuencia compensada), que utiliza valores de inducción sensiblemente inferiores en serie con el altavoz de bajos. El beneficio es una reducción en retardo, cambio de fase reducido y mejor respuesta transitoria. Para un mejor funcionamiento a altas potencias, se usan resistencias con encapsulado de aluminio para el filtro de división de frecuencias. Las conexiones hacia el amplificador se realizan mediante un conector multi-pin sellado contra el agua. La caja está fabricada en madera multi-capa báltica de abedul acabada en pintura negra texturada de poliuretano de alta resistencia. La rejilla es de aluminio perforado con fibras de celda-abierta y tela repelente al agua en su parte trasera. La caja está fabricada en madera multi-capa báltica de abedul acabada en pintura negra texturada de polyurea de alta resistencia.</p>		
Características	<ul style="list-style-type: none">› Tamaño muy compacto› Máxima potencia disponible en el mercado en este tamaño› Ángulo amplio y constante de cobertura horizontal› 6 transductores de neodimio de alta potencia› Peso mínimo› Conector estanco multi-pin IP67› Filtro de cruce LICC (Low Impedance Compensated Crossover)› Caja de abedul del Báltico		
Código De Artículo	13000248 TTL 33 WP	Black	EAN 8024530008956

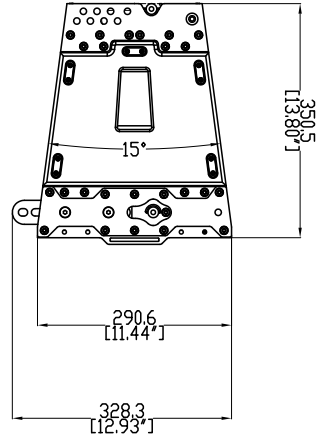


TTL 33 WP

MÓDULO PASIVO DE LINE ARRAY PARA INTemperIE



TTL 33 - WP



Line Art 2D

Especificaciones acusticas

Respuesta en frecuencia (-10 dB)
SPL máx. a 1 m
Ángulo de cobertura horizontal
Ángulo de cobertura vertical
Sensibilidad del sistema

55 Hz ÷ 20000 Hz
133 dB
100°
15°
100 dB

Sección de potencia

Impedancia nominal
Manejo de potencia
Manejo de potencia pico
Protecciones
Frecuencias de cruce

8 ohm
600 W
2400 W PEAK
Active mosfet compression driver
500 Hz

Transductores

Motor de compresión
Rango medio
Altavoz de bajos

3 x 1.0", 1.4" v.c
8", 2.5" v.c
2 x 8", 2.5" v.c

Sección de entrada/salida

Conectores de entrada
Conectores de salida

Amphenol eco/mat IP 67
Amphenol eco/mat IP 67

Cumplimiento estándar

Safety agency

CE compliant

Especificaciones físicas

Material del gabinete/de la caja
Hardware
Manijas
Rejilla
Color

Baltic birch plywood
Array side fittings
2 side
Steel with waterproof clothing
Black

Tamaño / Peso

Altura
Ancho
Profundidad
Peso

290 mm / 11.42 inches
760 mm / 29.92 inches
365 mm / 14.37 inches
30 kg / 66.14 lbs