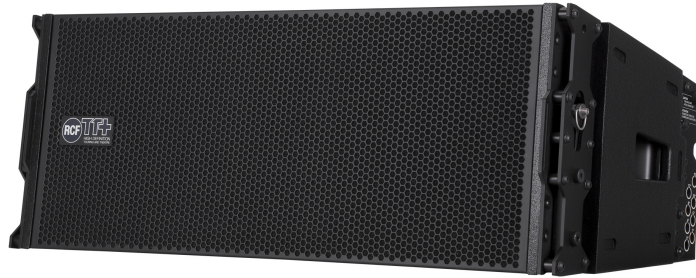




TTL 33 WP

MODULE LINE ARRAY PASSIF ÉTANCHE



Description

Le TTL33 WP est un module line array 3 voies à dispersion large qui délivre des performances exceptionnelles eu égard à sa taille compacte. Avec sa puissance de sortie et sa dynamique incroyables, sa précision extrême, sa réponse étendue dans le haut du spectre et sa taille compacte, le TTL33 WP est l'outil idéal pour la sonorisation en extérieur et les événements live, mais également pour les installations fixes de théâtres, salles de concert et auditoriums. Le TTL33 WP possède un filtre compensé à basse impédance (LICC) qui affiche des valeurs d'induction particulièrement faibles en combinaison avec le woofer. Les avantages sont une réduction du retard et des déphasages ainsi qu'une réponse transitoire améliorée. Le filtre utilise des résistances à forte puissance logées dans des coques en aluminium pour une puissance admissible exceptionnelle. La connexion à l'amplificateur s'effectue par le biais d'un connecteur multibroche étanche. La grille en aluminium spécial perforé recouvre une couche de mousse en fibres à alvéoles ouverts qui repousse l'eau. Le coffret est fabriqué en multipli de boulot de la Baltique recouvert d'une peinture polyurea noire sablée extrêmement résistante.

Caractéristiques

- › Taille très compacte
- › Meilleur rapport puissance/dimensions du marché
- › Angle de couverture horizontale large à directivité constante
- › 6 transducteurs à forte puissance avec aimant néodyme
- › Poids minimal
- › Connecteur multibroche étanche IP67
- › Filtrage LICC (Low Impedance Compensated Crossover)
- › Enceinte en boulot de la Baltique

Numéro De Pièce

13000248 TTL 33 WP

Black

EAN 8024530008956

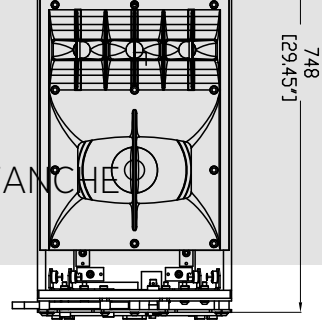
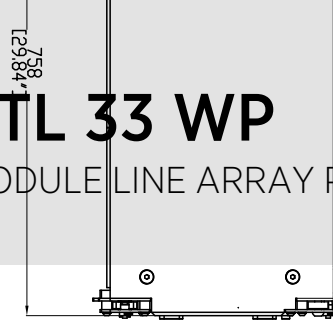
Spécifications

Products are continually improved. All specifications are therefore subject to change without notice.



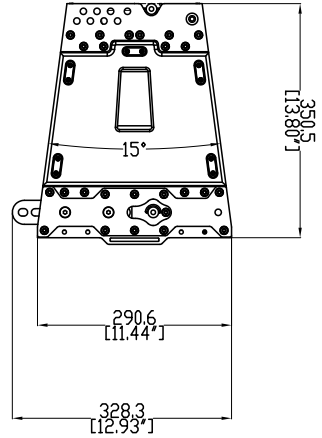
TTL 33 WP

MODULE LINE ARRAY PASSIF ÉTANCHE



Line Art 2D

TTL 33 WP



SPÉCIFICATIONS

Specifications acoustiques

Réponse en fréquence (-10 dB) 55 Hz ÷ 20000 Hz
 SPL max. @ 1m 133 dB
 Angle de couverture horizontale 100°
 Angle de détection vertical 15°
 Sensibilité du système: 100 dB

Section alimentation

Impédance nominale: alimentation 8 ohm
 Manipulation de tension 600 W
 Manipulation de tension de crête 2400 W PEAK
 Protections Active mosfet compression driver
 Fréquences de recouvrement 500 Hz

Hauts-parleurs

Pilote de compression 3 x 1.0", 1.4" v.c
 Medium 8", 2.5" v.c
 Woofer 2 x 8", 2.5" v.c

Sections entrées/sorties

Connecteurs d'entrée Amphenol eco/mat IP 67
 Connecteurs de sortie Amphenol eco/mat IP 67

Conformité standard

Safety agency CE compliant

Specifications physiques

Matériau du cabinet/caisson Baltic birch plywood
 Matériel Array side fittings
 Poignées 2 side
 Grille Steel with waterproof clothing
 Couleur Black

Taille / Poids

Hauteur 290 mm / 11.42 inches
 Largeur 760 mm / 29.92 inches
 Profondeur 365 mm / 14.37 inches
 Poids 30 kg / 66.14 lbs