

TTL 55-A WP STADIUM

MODULE LINE ARRAY ACTIF À TROIS VOIES

DESCRIPTION

TTL55-A WP Stadia est un module line array actif à trois voies haute puissance, conçu pour offrir une puissance incroyable pour une utilisation dans de grands espaces en plein air. Les trois nouveaux designs pour les six transducteurs en néodyme alimentant le système sont le fruit d'une recherche de longue durée sur de nouvelles solutions pionnières en utilisant les meilleurs matériaux disponibles sur le marché. La suspension mécanique et le système d'orientation sont en acier de haute qualité. Le système de suspension est directement connecté aux parois en aluminium du caisson ; il est particulièrement précis et facile à utiliser.



CARACTÉRISTIQUES

- Rendement maximum par taille sur le marché
- 3500 W, amplification numérique à quatre voies
- Woofers haute puissance en néodyme 50,8 x 304,8 mm, v.c 101,6 mm
- Médial en néodyme 254 mm, v.c 88,9 mm
- Diffuseurs à compression en néodyme 76,2 x 38,1 mm, v.c 63,5 mm
- Carte d'entrée analogique haute qualité
- 96 kHz, traitement DSP 32-bits
- RDNet INTÉGRÉ
- Caisson en bouleau balte et mécanique à la hauteur des tournées

SPÉCIFICATIONS

Spécifications acoustiques	SPL max. @ 1m:	143 dB
	Angle de couverture horizontale:	90°
	Angle de détection vertical:	7°
Hauts-parleurs	Pilote de compression :	3 x 1.5" neo, 2.5" v.c
	Medium :	10" neo, 3.5" v.c
	Woofers :	2 x 12" neo
Sections entrées/sorties	Signal d'entrée :	bal/unbal
	Connecteurs d'entrée :	XLR, RDNet Ethercon
	Connecteurs de sortie :	XLR, RDNet Ethercon
	Sensibilité d'entrée :	+4 dBu
Section processeur	Fréquences de recouvrement :	320 Hz - 1300 Hz
	Protections :	Thermal, Excurs., RMS
	Limiteur :	Soft Limiter
	Commandes :	DSP Controlled
	RDNet :	Yes
Section alimentation	Puissance totale :	7000 W Peak, 3500 W RMS
	Hautes fréquences :	1000 W Peak, 500 W RMS
	Fréquences moyennes :	2000 W Peak, 1000 W RMS
	Basses fréquences :	4000 W Peak, 2000 W RMS
	Système de refroidissement :	Convection/Forced
	Connexions :	Powercon IN/OUT
Conformité standard	Marquage CE :	Yes
Spécifications physiques	Matériau du cabinet/caisson :	Baltic birch plywood
	Matériel :	Array Fly-Ware
	Grille :	Steel with waterproof clothing
	Couleur :	Black
Taille	Hauteur :	380 mm / 14.96 inches
	Largeur :	1020 mm / 40.16 inches
	Profondeur :	550 mm / 21.65 inches
	Poids :	60 kg / 132.28 lbs
Infos colisage	Hauteur du colis :	909 mm / 35.79 inches
	Largeur du colis :	1144 mm / 45.04 inches
	Profondeur du colis :	499 mm / 19.65 inches
	Poids du colis :	71.5 kg / 157.63 lbs



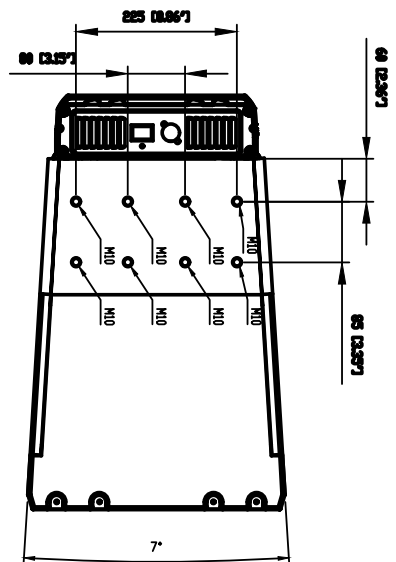
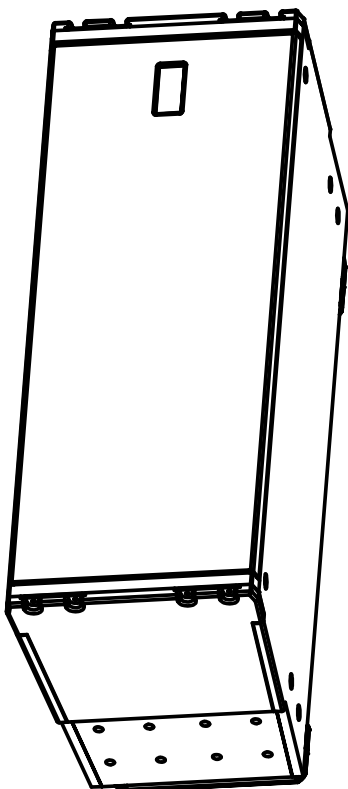
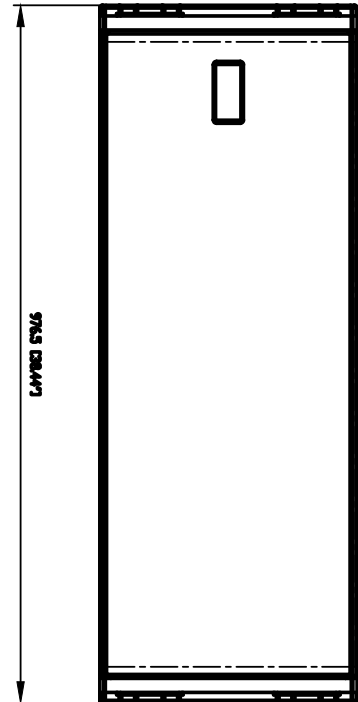
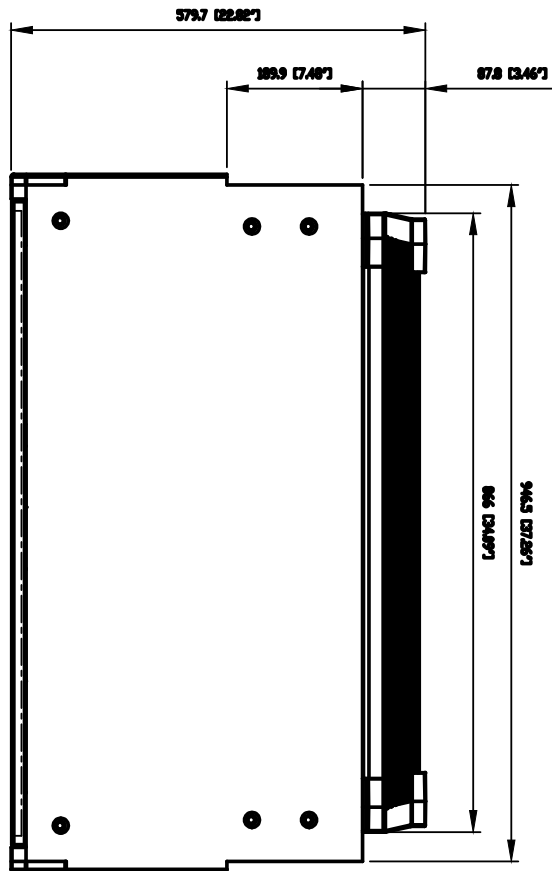
NUMÉRO DE PIÈCE

- **13000424**

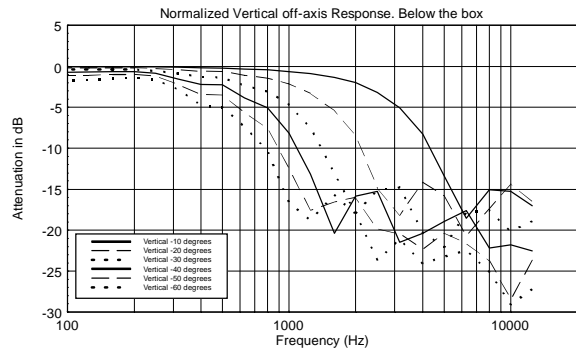
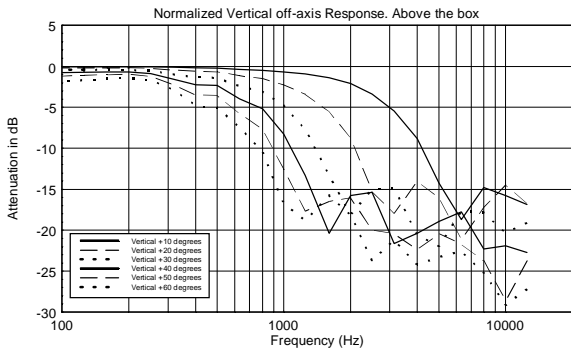
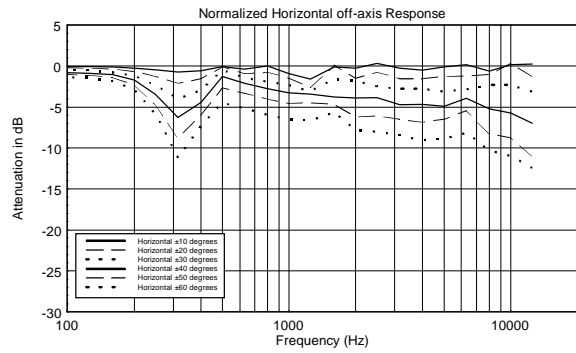
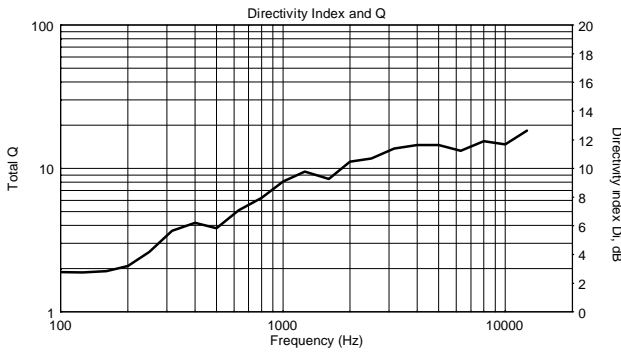
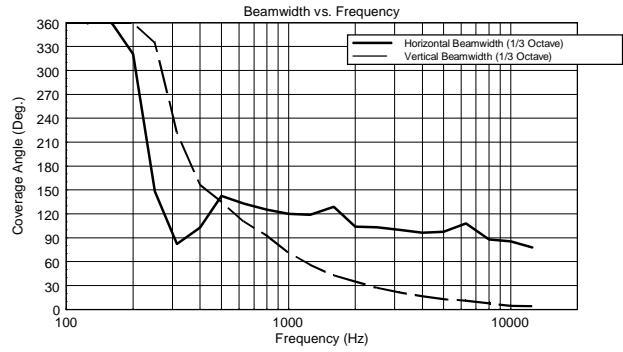
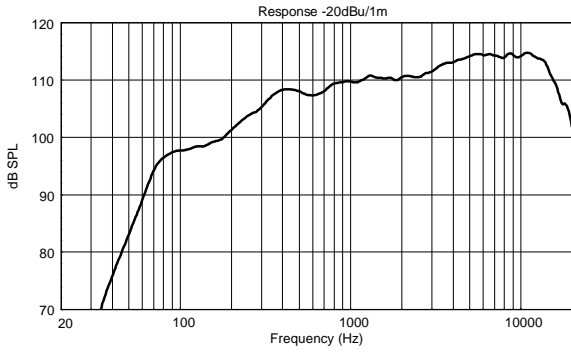
TTL 55-A WP STADIUM

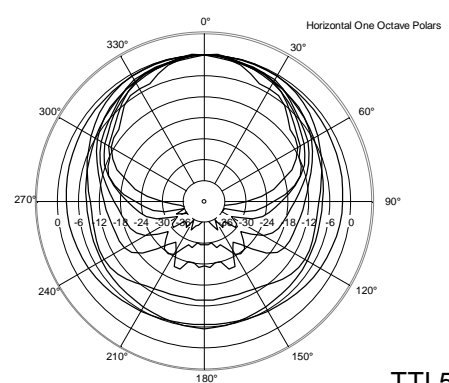
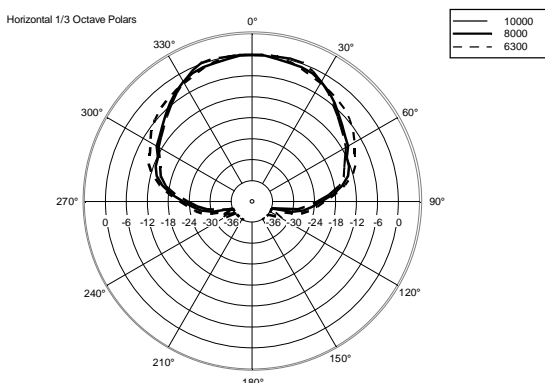
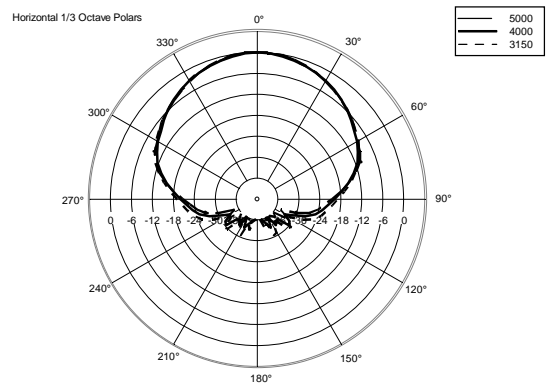
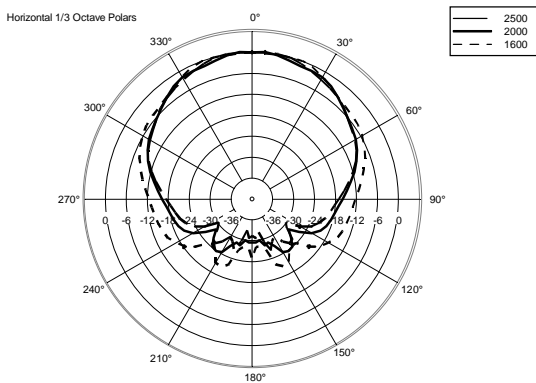
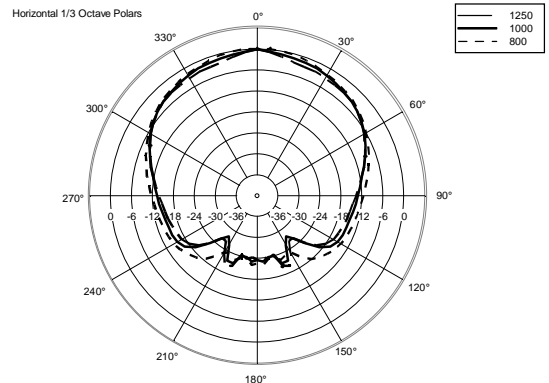
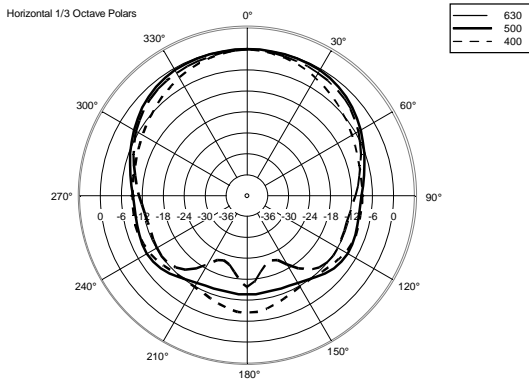
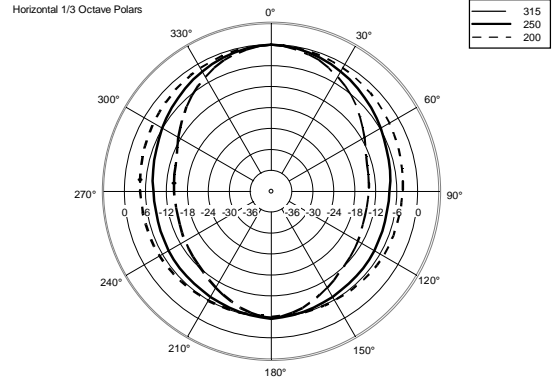
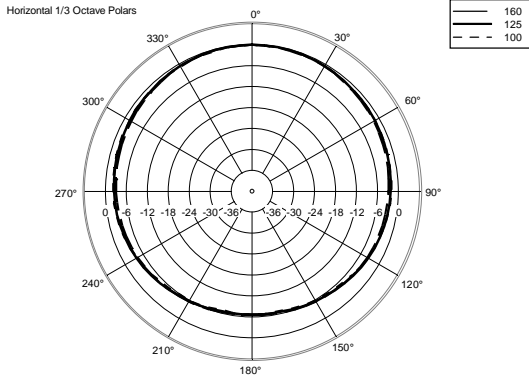
220-240V

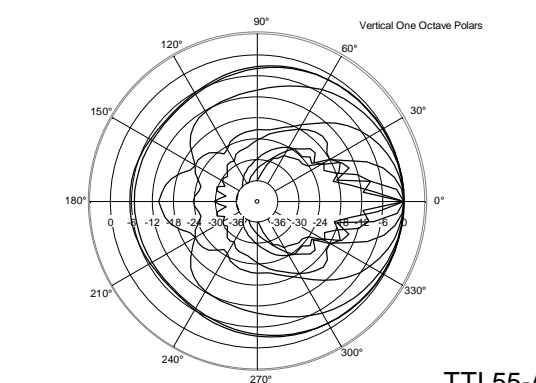
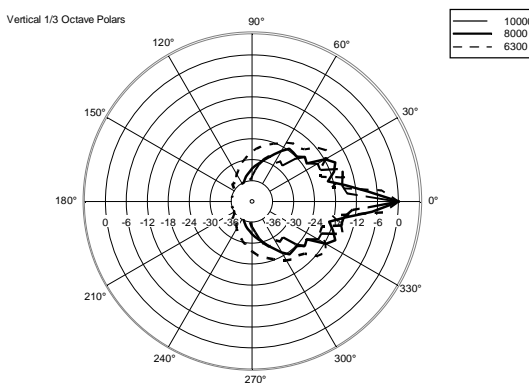
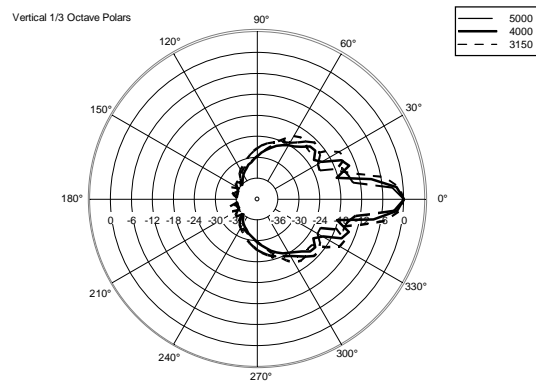
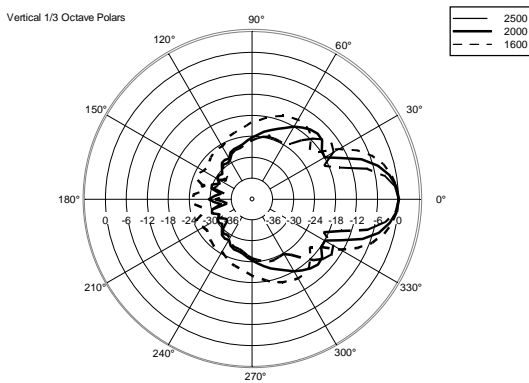
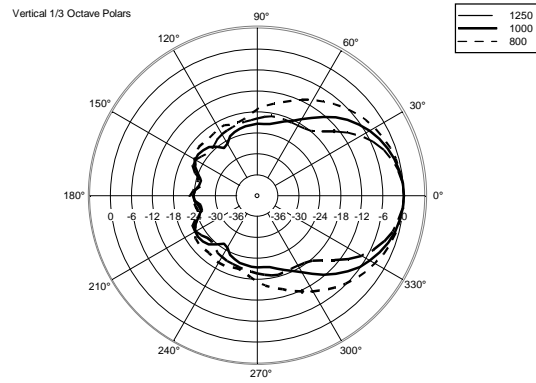
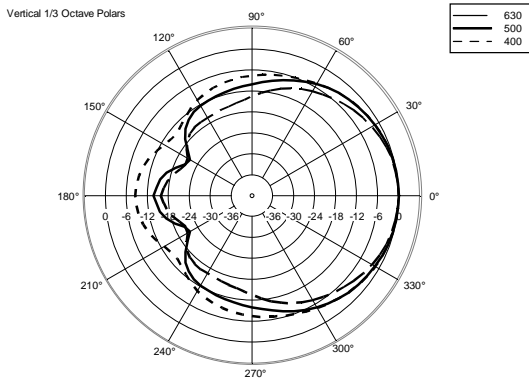
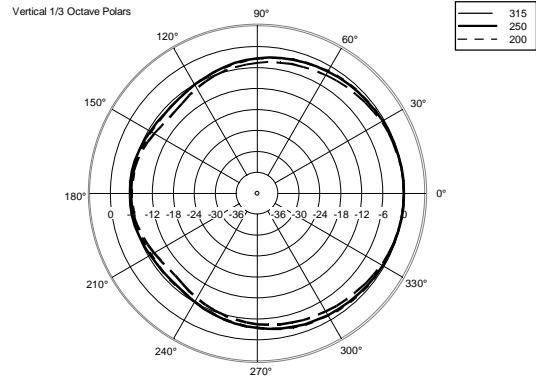
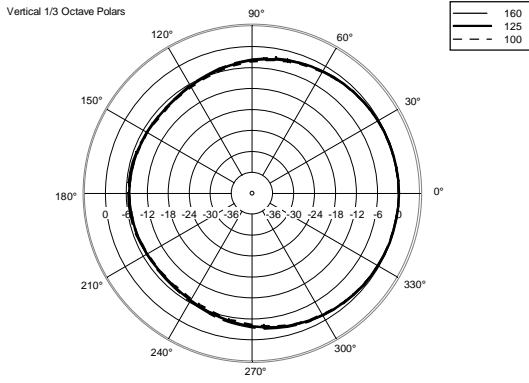
EAN 8024530012106



TIL55-A WP STADIUM









ACCESSOIRES