

V-BR 2X COMPACT C 45

2x VERTIKALE MONTAGEBÜGEL

BESCHREIBUNG

Montagebügel zur vertikalen Wandmontage der COMPACT C 45 Lautsprecher, 2 Stck.



FUNKTIONEN

- Originalzubehör für die COMPACT C SERIE.
- Sichere und schnelle Lautsprecherinstallation.
- Stahlausführung.
- Kratzfeste schwarze Lackierung (RAL 9005).

SPEZIFIKATIONEN

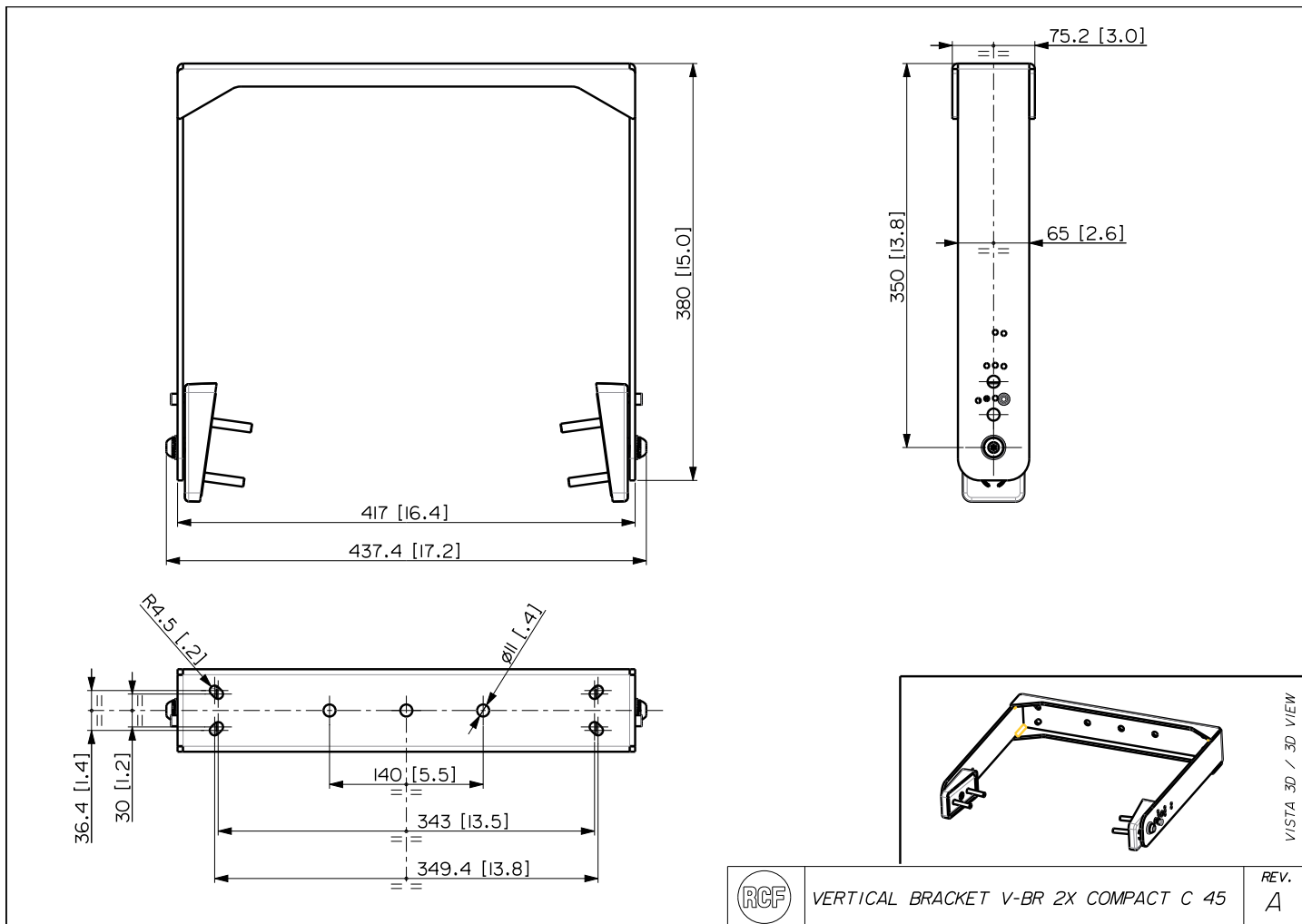
Standardkonformität	Safety agency:	CE compliant
Physikalische daten	Gehäuse Material: Farbe:	Steel Black - RAL 9005
Größe	Höhe: Breite: Tiefe: Gewicht:	380 mm / 14.96 inches 414 mm / 16.3 inches 75.2 mm / 2.96 inches 8 kg / 17.64 lbs
Versandinformationen	Verpackung Höhe: Verpackung Breite: Verpackung Tiefe: Verpackungsgewicht:	85 mm / 3.35 inches 445 mm / 17.52 inches 525 mm / 20.67 inches 8.4 kg / 18.52 lbs

ARTIKEL-NUMMER• **13360494**

V-BR 2X COMPACT C 45

Black - RAL 9005

EAN 8024530019921



VERTICAL BRACKET V-BR 2X COMPACT C 45

REV.
A