



# **H-BR COMPACT SERIES**

# **V-BR COMPACT SERIES**

Horizontal and vertical brackets for  
COMPACT M and COMPACT C speakers

---



## ENGLISH






SAFETY PRECAUTIONS AND GENERAL INFORMATION.....	4
1. HORIZONTAL MOUNTING WITH U-BRACKET .....	5
2. VERTICAL MOUNTING WITH U-BRACKET .....	6

## ITALIANO

AVVERTENZE PER LA SICUREZZA E INFORMAZIONI GENERALI .....	8
1. MONTAGGIO ORIZZONTALE CON STAFFA AD "U" .....	9
1. MONTAGGIO VERTICALE CON STAFFA AD "U" .....	10

# SAFETY PRECAUTIONS AND GENERAL INFORMATION

The symbols used in this document give notice of important operating instructions and warnings which must be strictly followed.

	<b>CAUTION</b>	Important operating instructions: explains hazards that could damage a product, including data loss
	<b>WARNING</b>	Important advice concerning the use of dangerous voltages and the potential risk of electric shock, personal injury or death.
	<b>IMPORTANT NOTES</b>	Helpful and relevant information about the topic
	<b>SUPPORTS, TROLLEYS AND CARTS</b>	Information about the use of supports, trolleys and carts. Reminds to move with extreme caution and never tilt.
	<b>WASTE DISPOSAL</b>	This symbol indicates that this product should not be disposed with your household waste, according to the WEEE directive (2012/19/EU) and your national law.

## IMPORTANT NOTES

This manual contains important information about the correct and safe use of the device. Before connecting and using this product, please read this instruction manual carefully and keep it on hand for future reference. The manual is to be considered an integral part of this product and must accompany it when it changes ownership as a reference for correct installation and use as well as for the safety precautions. RCF S.p.A. will not assume any responsibility for the incorrect installation and / or use of this product.

## IMPORTANT NOTES

Suspending any object is a potentially dangerous operation and should only be attempted by individuals who have a thorough knowledge of the techniques and regulations of rigging objects overhead. RCF strongly recommends that all speakers should be suspended taking into account all current national, federal, state and local regulations. It is the responsibility of the installer to ensure that all speakers are safely installed in accordance with all such regulations. RCF strongly recommends to inspect the system at least once a year. If any sign of weakness or damage is detected remedial actions should be taken immediately. The user is responsible for making sure that the supporting surfaces and any additional hardware used is capable of supporting the system. Any hardware used to suspend a loudspeaker array that is not provided by or associated with RCF is not recommended and is under the responsibility of others.

### SAFETY PRECAUTIONS

1. Read these instructions
2. Keep these instructions
3. Heed all warnings
4. Follow all the instructions
5. Install in accordance with manufacturer's instructions
6. Only use attachments and accessories specified by the manufacturer
7. All the precautions, in particular the safety ones, must be read with special attention, as they provide important information.

**Never attempt to carry out any operations, modifications or repairs that are not expressly described in this manual.**

**RCF S.p.A. strongly recommends this product is only installed by professional qualified installers (or specialised firms) who can ensure correct installation and certify it according to the regulations in force.**

## IMPORTANT NOTES

**RCF declines all responsibilities if the user applies this accessory to other configurations not mentioned in this manual.**

**RCF S.p.A. reserves the right to make changes without prior notice to rectify any errors and / or omissions.**

**Always refer to the latest version of the manual on [www.rcf.it](http://www.rcf.it).**

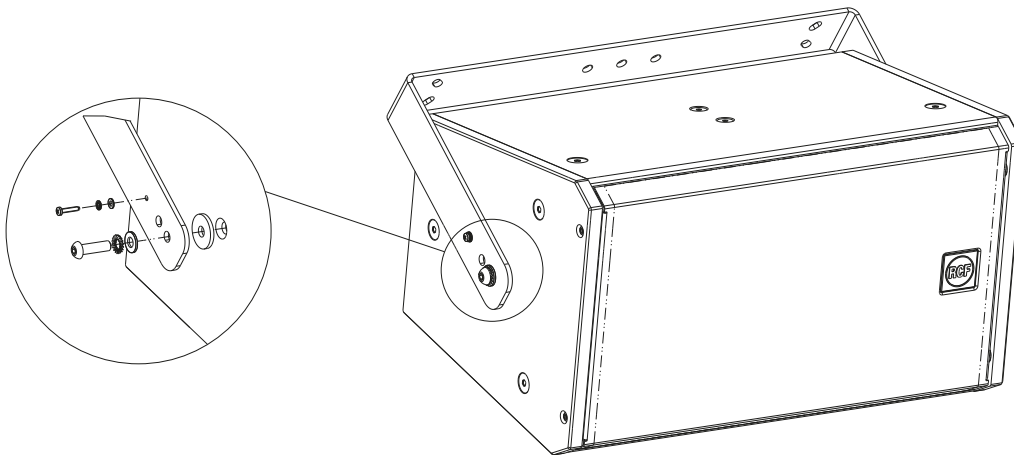


**WARNING! CAUTION!** Loudspeakers are to be securely installed by qualified personnel, respecting all safety standards. Make sure the support structure (walls / ceilings) has the necessary mechanical characteristics for the loudspeaker weight, without the risk of a fall that could damage things or cause an injury. Use attachments elements suitable for walls / ceilings (e.g. wall plugs for bricks, for concrete, etc.).

Necessary optional accessory:

- HORIZONTAL BRACKET H-BR 2X COMPACT M 05 (for COMPACT M 05 model);
- HORIZONTAL BRACKET H-BR 2X COMPACT M 06 (for COMPACT M 06 model);
- HORIZONTAL BRACKET H-BR 2X COMPACT M 08 (for COMPACT M 08 model);
- HORIZONTAL BRACKET H-BR 2X COMPACT M 10 (for COMPACT M 10 model);
- HORIZONTAL BRACKET H-BR 2X COMPACT M 12 (for COMPACT M 12 and COMPACT C 32 models);
- HORIZONTAL BRACKET H-BR 2X COMPACT C 45 (for COMPACT C45 model);

1. Fix the U bracket to the wall / ceiling through at least 4 lateral wall plugs (max. M8) plus a central one (max. M10).
2. Mount the U bracket to the loudspeaker by tightening the two M10x35 bolts (or M8x45 for M05 and M06 models) into the holes of the loudspeaker top and bottom, as shown in the figure below.



Alternatively, it's possible to install the speaker in a less protruding way by using the other two inner holes on the U bracket. Before tightening the two M10 bolts (or M08), adjust the loudspeaker vertical tilt and then (when you found the right angle) fix it through two 4.2x22 self-threading screws (or 4.2x16 for M05 and M06 models), passing through the small hole of the U bracket, directly into the loudspeaker cabinet wood.



**NOTE:** Instead of simple M10 (or M08) bolts, it is possible to use the M10/M08 included knobs.



**WARNING! CAUTION! Do not tilt the loudspeaker upwards!**

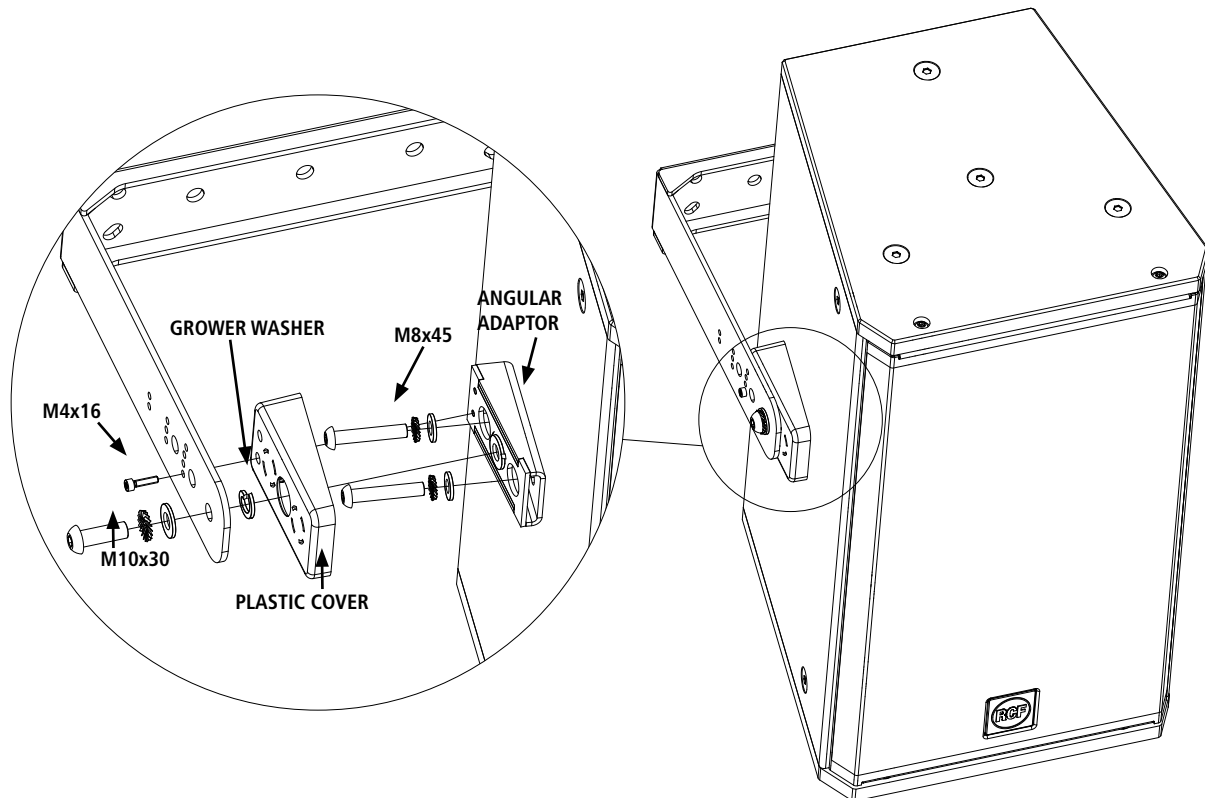
## 2. VERTICAL MOUNTING WITH U-BRACKET

### b) VERTICAL MOUNTING WITH U BRACKET

#### Necessary optional accessory:

- VERTICAL BRACKET V-BR 2X COMPACT M 08 (for COMPACT M 08 model);
- VERTICAL BRACKET V-BR 2X COMPACT M 10 (for COMPACT M 10 model);
- VERTICAL BRACKET V-BR 2X COMPACT M 12 (for COMPACT M 12 and COMPACT C 32 models);
- VERTICAL BRACKET V-BR 2X COMPACT C 45 (for COMPACT C 45 model);

Fix the U bracket to the wall / ceiling through at least 4 lateral wall plugs (max. M8) plus a central one (max. M10)..



1. After removing the screws on the speaker sides, fix the angular adaptor on the speaker with the M8x45 screws.
2. Place the plastic cover on the angular adaptor.
3. Fix the bracket to the speaker with the M10x30 screws placing a grower washer between the bracket and the plastic cover.

Alternatively, a less protruding installation is possible thanks to the inner holes of the U bracket.

Set the speaker vertical tilt and fix the inclination by screwing the two M6 screws on the adaptor.








**WARNING! CAUTION! Do not tilt the loudspeaker upwards!**



## AVVERTENZE PER LA SICUREZZA E INFORMAZIONI GENERALI

I simboli utilizzati in questo documento notificano importanti istruzioni operative e avvertimenti che devono essere seguiti attentamente.

	<b>CAUTELA</b>	Importante istruzione operativa: notifica un pericolo che potrebbe danneggiare il prodotto, compresa la perdita di dati
	<b>ATTENZIONE</b>	Avvertimento importante riguardante l'uso di voltaggi pericolosi e il potenziale rischio di shock elettrico, lesioni personali o morte.
	<b>NOTE IMPORTANTI</b>	Informazioni utili e rilevanti sull'argomento
	<b>SUPPORTI, TROLLEY E CARRRELLI</b>	Informazioni riguardanti l'utilizzo di supporti, trolley e carrelli. Suggerisce di muovere con estrema cautela e di non inclinare il carico.
	<b>SMALTIMENTO</b>	Questo simbolo indica che il prodotto non deve essere smaltito con i rifiuti ordinari, così come indicato nella direttiva WEEE (2012/19/EU) e nelle normative nazionali in vigore.

### **NOTE IMPORTANTI**

Questo manuale contiene informazioni importanti sull'uso corretto e sicuro del dispositivo. Prima di collegare e utilizzare questo prodotto, leggere attentamente questo manuale di istruzioni e tenerlo a portata di mano per riferimenti futuri. Il manuale deve essere considerato parte integrante di questo prodotto e deve accompagnarlo in caso di cambio proprietà come riferimento per la corretta installazione e utilizzo nonché per le precauzioni di sicurezza. RCF S.p.A. non si assume alcuna responsabilità per l'installazione e / o l'uso errati di questo prodotto.

### **NOTE IMPORTANTI**

La sospensione di qualsiasi oggetto è un'operazione potenzialmente pericolosa e deve essere svolta solamente da persone dotate di una conoscenza approfondita delle tecniche e delle normative relative alla sospensione degli oggetti. RCF raccomanda vivamente che tutti i diffusori e relativi accessori vengano sospesi tenendo conto di tutte le normative nazionali, federali, statali e locali vigenti. È responsabilità dell'installatore assicurarsi che tutti i diffusori siano installati in modo sicuro in conformità con tutte queste normative. RCF raccomanda vivamente di ispezionare il sistema almeno una volta all'anno. Se viene rilevato qualsiasi segno di debolezza o danno sarà necessario intraprendere immediatamente azioni correttive. È responsabilità dell'utente assicurarsi che le superfici di supporto e qualsiasi altra meccanica utilizzata siano in grado di supportare il sistema. Qualsiasi supporto utilizzato per sospendere un array di altoparlanti che non sia fornito o associato a RCF è sconsigliato ed è sotto la responsabilità di altri.


## PRECAUZIONI DI SICUREZZA

1. Leggere queste istruzioni
2. Conservare queste istruzioni
3. Prestare attenzione a tutti gli avvertimenti
4. Seguire tutte le istruzioni
5. Installare in conformità con le istruzioni del produttore
6. Utilizzare solo collegamenti e accessori specificati dal produttore
7. Tutte le precauzioni, in particolare quelle di sicurezza, devono essere lette con particolare attenzione in quanto forniscono informazioni importanti.

**Non tentare mai di eseguire operazioni, modifiche o riparazioni non espressamente descritte nel presente manuale.**

**RCF S.p.A. raccomanda vivamente che questo prodotto sia installato solo da installatori professionisti qualificati (o aziende specializzate) che possono garantire la corretta installazione e certificarlo secondo le normative vigenti.**

---

 **NOTE IMPORTANTI:** RCF declina ogni responsabilità in caso di applicazione di configurazioni non menzionate in questo manuale.

---

**RCF S.p.A. si riserva il diritto di apportare modifiche senza preavviso per rettificare eventuali errori e/o omissioni.  
Fare sempre riferimento all'ultima versione del manuale su [www.rcf.it](http://www.rcf.it).**



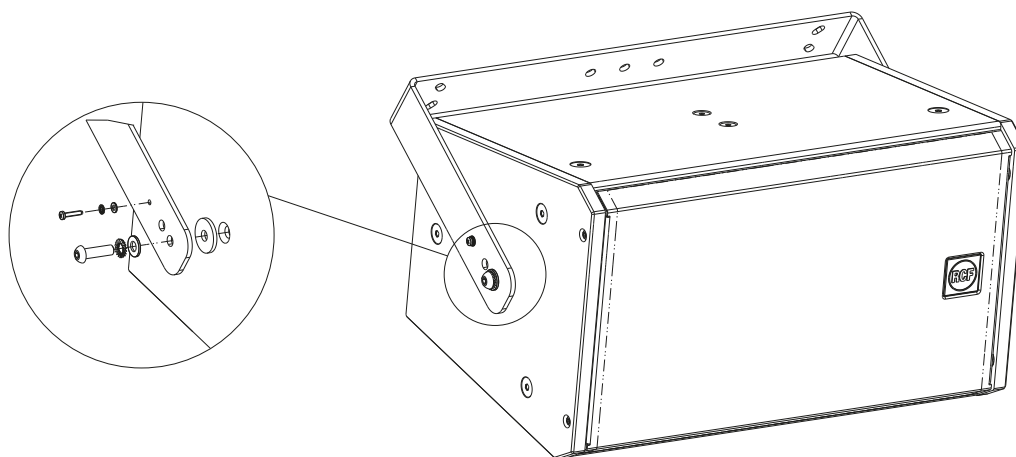


**ATTENZIONE! CAUTELA!** L'installazione dei diffusori deve essere effettuata da personale qualificato rispettando gli standard di sicurezza. Eseguire un'installazione sicura di ogni diffusore, controllando che la struttura di supporto (es. parete, soffitto, ecc.) abbia le necessarie caratteristiche meccaniche, tali da consentirle di sopportarne il peso senza il pericolo di cadute che potrebbero compromettere l'incolumità di persone e/o danneggiare cose. Utilizzare elementi di fissaggio adatti al tipo di struttura che deve sostenere i diffusori (es. tasselli per mattoni forati, calcestruzzo, ecc.).

## Accessori opzionali necessari:

- STAFFA ORIZZONTALE H-BR 2X COMPACT M 05 (per il modello COMPACT M 05);
- STAFFA ORIZZONTALE H-BR 2X COMPACT M 06 (per il modello COMPACT M 06);
- STAFFA ORIZZONTALE H-BR 2X COMPACT M 08 (per il modello COMPACT M 08);
- STAFFA ORIZZONTALE H-BR 2X COMPACT M 10 (per il modello COMPACT M 10);
- STAFFA ORIZZONTALE H-BR 2X COMPACT M 12 (per i modelli COMPACT M 12 e COMPACT C 32);
- STAFFA ORIZZONTALE H-BR 2X COMPACT C 45 (per il modello COMPACT C45);

1. Fissare la staffa ad U alla parete od al soffitto tramite almeno 4 tasselli laterali (max. M8) ed uno centrale (max. M10).
2. Installare il diffusore alla staffa ad U avvitando i due bulloni M10x35 (M8x45 per i modelli M05 e M06) nei fori sui lati superiore ed inferiore del diffusore, come mostrato nella figura sotto.



Come alternativa, è possibile un'installazione un po' meno sporgente grazie ai fori più interni della staffa ad U.

Prima di stringere i due bulloni M10 (o M8), regolare l'inclinazione verticale del diffusore e successivamente (quando si è certi dell'angolo) fissarla tramite due viti autofilettanti 4.2 x 22 (o 4.2x16 per i modelli M05 e M06), passanti per il foro piccolo della staffa a U, direttamente nel legno del diffusore.



**NOTA:** In alternativa ai semplici bulloni M10 (o M8), è possibile utilizzare le manopole M10 o M8 in dotazione.



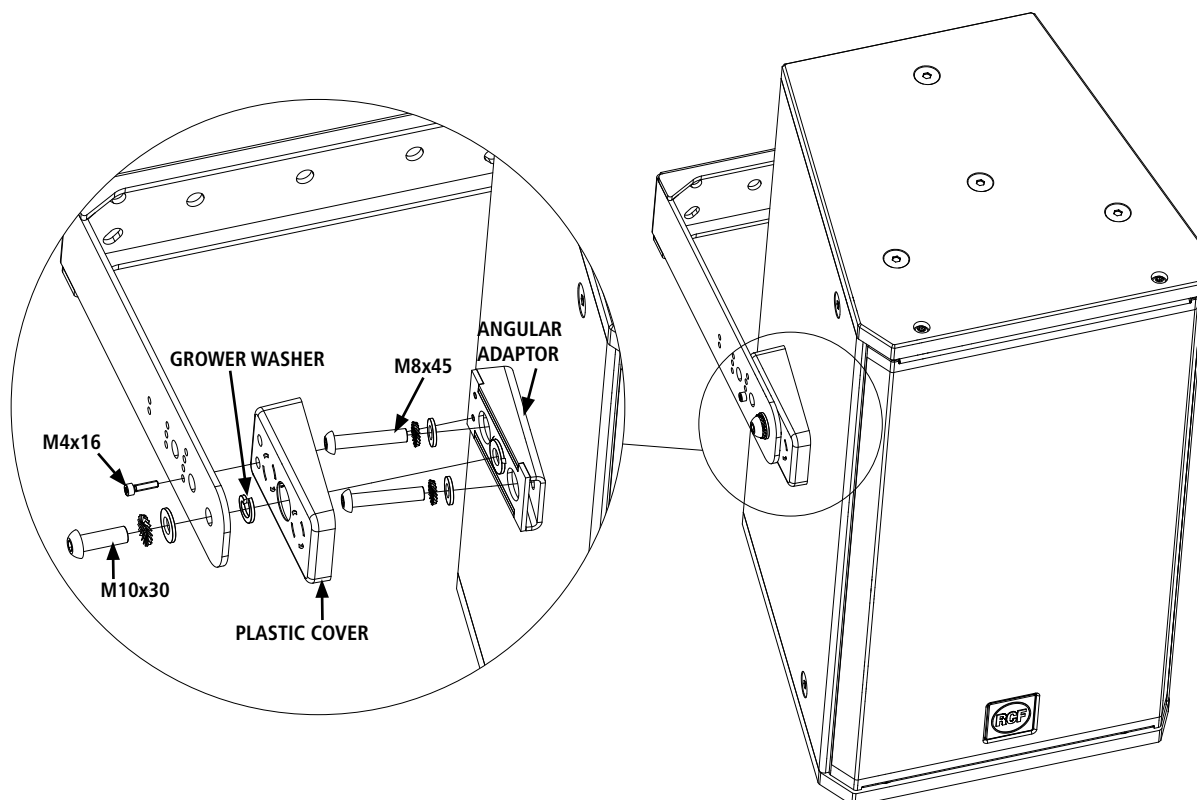
**ATTENZIONE! CAUTELA!** Non inclinare il diffusore verso l'alto!

## 2. MONTAGGIO VERTICALE CON STAFFA AD "U"

Accessori opzionali necessari:

- STAFFA VERTICALE V-BR 2X COMPACT M 08 (per il modello COMPACT M 08);
- STAFFA VERTICALE V-BR 2X COMPACT M 10 (per il modello COMPACT M 10);
- STAFFA VERTICALE V-BR 2X COMPACT M 12 (per i modelli COMPACT M 12 e COMPACT C 32);
- STAFFA VERTICALE V-BR 2X COMPACT C 45 (per il modello COMPACT C 45);

Fissare la staffa ad U alla parete od al soffitto tramite almeno 4 tasselli laterali (max. M8) ed uno centrale (max. M10).



1. Dopo aver rimosso le viti avvitate alle pareti laterali del diffusore, fissare l'adattatore angolare sul diffusore tramite le viti M8x45.
2. Posizionare la cover in plastica sull'adattatore angolare.
3. Fissare la staffa al diffusore mediante le viti M10x30 interponendo una rondella spaccata tra la staffa e la cover in plastica.

Regolare l'angolo verticale del diffusore e fissare l'inclinazione avvitando le due viti M6 sull'adattatore.

Come alternativa, è possibile un'installazione un po' meno sporgente grazie ai fori più interni della staffa ad U.



**ATTENZIONE! CAUTELA! Non inclinare il diffusore verso l'alto!**



