



V-BR 2X COMPACT M 08

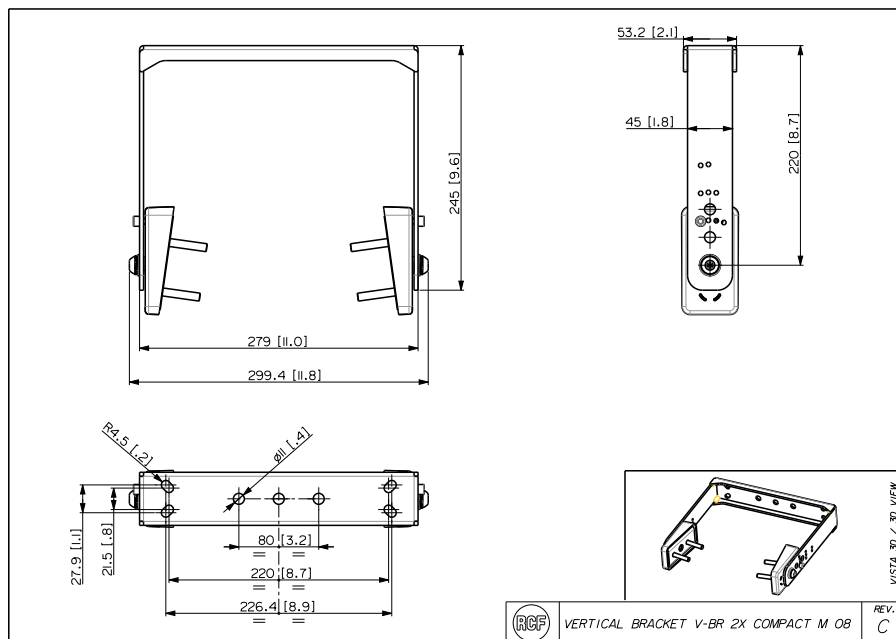
COPPIA DI STAFFE VERTICALI



Descrizione Coppia di staffe verticali per il fissaggio a muro dei diffusori COMPACT M 08.

Conformità agli standard	Standard di sicurezza	CE compliant
Dimensioni	Peso	3.2 kg / 7.05 lbs
Specifiche fisiche	Colore	Black - RAL 9005, White - RAL 9003

Line Art 2D



Codice	V-BR 2X COMPACT M	
13360446	08	Black - RAL 9005 EAN 8024530018290
	V-BR 2X COMPACT M	
13360465	08 W	White - RAL 9003 EAN 8024530019655

Specifiche Tecniche

Products are continually improved. All specifications are therefore subject to change without notice.