



V-BR 2X COMPACT M 08

2x VERTIKALE MONTAGEBÜGEL



Beschreibung Montagebügel zur vertikalen Wandmontage der COMPACT M 08 Lautsprecher, 2 Stck.

Standardkonformität Safety agency

CE compliant

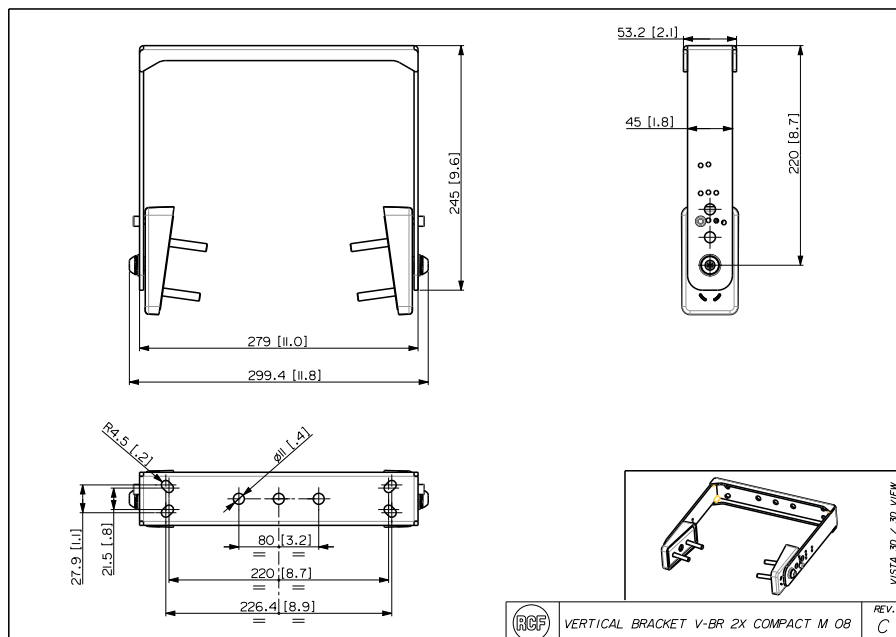
Größe Gewicht

3.2 kg / 7.05 lbs

Physikalische daten Farbe

Black - RAL 9005, White - RAL 9003

Line Art 2D



Artikel-nummer V-BR 2X COMPACT M

13360446 08

Black - RAL 9005 EAN 8024530018290

V-BR 2X COMPACT M

13360465 08 W

White - RAL 9003 EAN 8024530019655

Spezifikationen

Products are continually improved. All specifications are therefore subject to change without notice.