



V-BR 2X COMPACT M 08

DOS SOPORTES VERTICALES



Descripción

Dos soportes verticales de montaje en pared para los altavoces COMPACT M 08.

Cumplimiento estándar

Safety agency

CE compliant

Tamaño

Peso

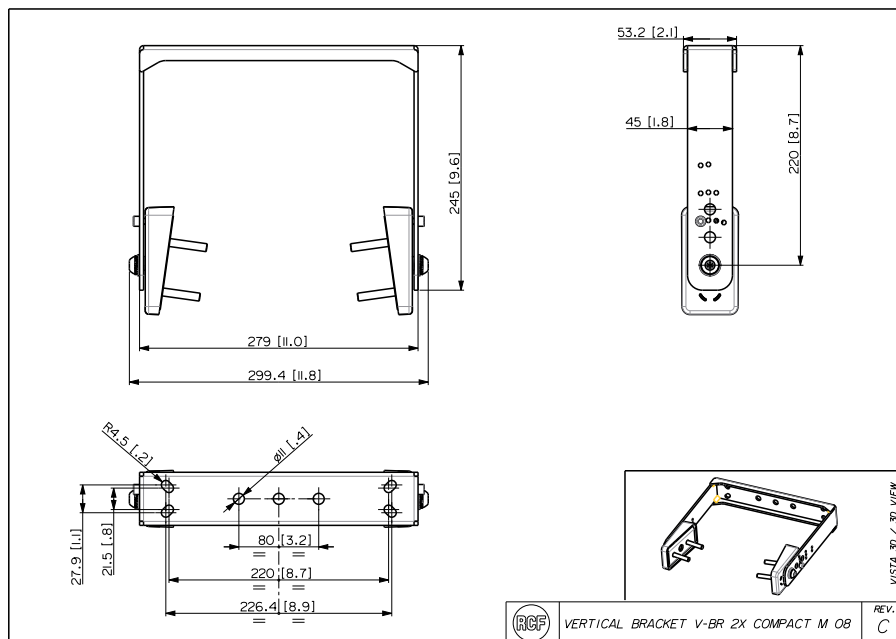
3.2 kg / 7.05 lbs

Especificaciones físicas

Color

Black - RAL 9005, White - RAL 9003

Line Art 2D



Código De Artículo

V-BR 2X COMPACT M

13360446 08

Black - RAL 9005 EAN 8024530018290

V-BR 2X COMPACT M

13360465 08 W

White - RAL 9003 EAN 8024530019655

Especificaciones

Products are continually improved. All specifications are therefore subject to change without notice.