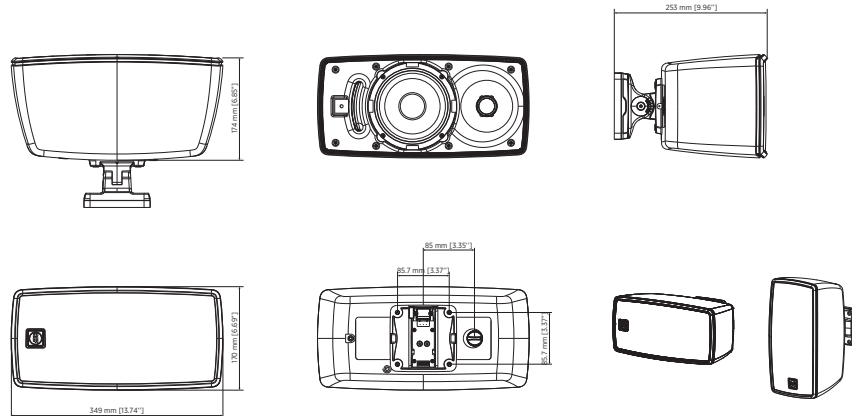




WMR 50T

MONITOR DE PARED DE DOS VÍAS

Line Art 2D



ESPECIFICACIONES

Especificaciones acusticas

Respuesta en frecuencia (-10 dB) 80 Hz ÷ 20000 Hz
 SPL máx. a 1 m 110 dB
 Ángulo de cobertura horizontal 140°
 Ángulo de cobertura vertical 100°
 Sensibilidad del sistema 88 dB

Sección de potencia

Amplification Full Range
 Impedancia nominal 8 ohm
 Manejo de potencia 40 W RMS
 Manejo de potencia pico 160 W PEAK
 Protecciones Bulb lamp
 Frecuencias de cruce 2500
 Amplificador recomendado DMA 504, DMA 162, DMA 82, DMA 162P

Transductores

Tweeter de domo 1 x 1.0" neo, 1.0" v.c
 Altavoz de bajos 1 x 5.0", 1.0" v.c

Sección de entrada/salida

Conectores de entrada Euroblock
 Conectores de salida Euroblock
 Transformador de voltaje constante 70/100 V
 Selección de potencia 1 40 W - 250 ohm
 Selección de potencia 2 20 W - 500 ohm
 Selección de potencia 3 10 W - 1000 ohm
 Selección de potencia 4 5 W - 2000 ohm
 Selección de potencia 5 2.5 W - 4000 ohm

Cumplimiento estándar

Grado de protección IP IP 55
 Safety agency CE compliant, UL 1480A

Especificaciones físicas

Hardware Wall mount bracket
 Color Black - RAL 9005, White - RAL 9003

Tamaño

Altura 349 mm / 13.74 inches
 Ancho 170 mm / 6.69 inches
 Profundidad 253 mm / 9.96 inches
 Peso 4.2 kg / 9.26 lbs



WMR 50T

MONITOR DE PARED DE DOS VÍAS