



# WMR 50T

2-WEGE-WANDLAUTSPRECHER



## Beschreibung

Der WMR 50T ist ein 2-Wege-Wandlautsprecher mit vielen Anwendungsmöglichkeiten. Er passt sich dank seines eleganten und unaufdringlichen Designs in jede Umgebung ein. Die hochwertigen Schallwandler sorgen für eine präzise Wiedergabe des gesamten Frequenzspektrums und erreichen für ihre Größe beeindruckende Schalldruckpegel. Die Wandhalterung mit integriertem Anschlussfeld sorgt für eine schnelle und einfache Installation: Sie können ganz ohne Werkzeuge den gewünschten Neigungswinkel einstellen, den Lautsprecher befestigen und danach die Anschlüsse verbinden.

## Funktionen

- › Dauerbelastbarkeit 40 W RMS
- › Maximaler Schalldruckpegel 110 dB SPL
- › Frequenzgang 80 - 20000 Hz
- › 140° x 100° Constant-Directivity-Abstrahlwinkel
- › 5-Zoll-Hochleistungstieftöner
- › 1-Zoll-Neodym-Kalottenhohtöner
- › Selbstlöschendes Kunststoffgehäuse und Stahlgitter
- › Anschlussfeld in der Wandhalterung integriert
- › Schutzart IP55

## Artikel-nummer

13100051 WMR 50T  
13100074 WMR 50T W

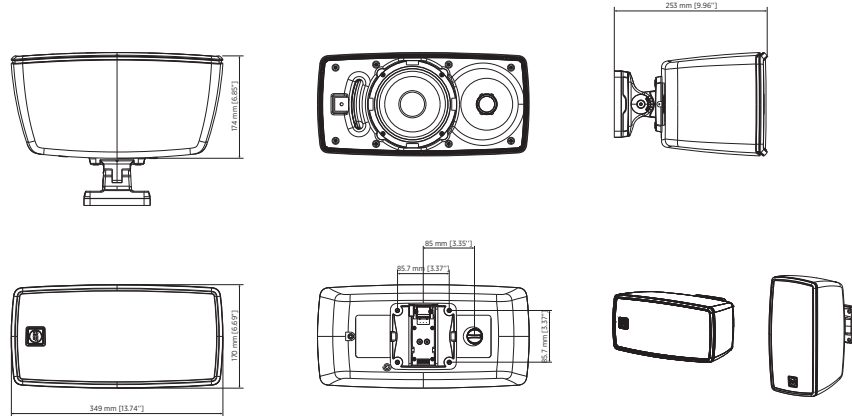
Black - RAL 9005 EAN 8024530017460  
White - RAL 9003 EAN 8024530020033



# WMR 50T

## 2-WEGE-WANDLAUTSPRECHER

### Line Art 2D



### SPEZIFIKATIONEN

<b>Spezifikation</b>	<p>Frequenzgang (-10dB) 80 Hz ÷ 20000 Hz</p> <p>Max SPL @ 1m: 110 dB</p> <p>Horizontaler Abstrahlwinkel: 140°</p> <p>Vertikaler Abstrahlwinkel: 100°</p> <p>System-Empfindlichkeit 88 dB</p>
<b>Power sektion</b>	<p>Amplification Full Range</p> <p>Nominalimpedanz 8 ohm</p> <p>Leistungsaufnahme 40 W RMS</p> <p>Paek Power 160 W PEAK</p> <p>Schutzschaltungen Bulb lamp</p> <p>Übergangsfrequenz 2500</p> <p>Empfohlener Verstärker DMA 504, DMA 162, DMA 82, DMA 162P</p>
<b>Schallwandler</b>	<p>Dome Tweeter 1 x 1.0" neo, 1.0" v.c</p> <p>Woofer 1 x 5.0", 1.0" v.c</p>
<b>Input/Output sektion</b>	<p>Eingangsbuchsen Euroblock</p> <p>Ausgangsanschlüsse Euroblock</p> <p>Transformator mit Konstantspannung 70/100 V</p> <p>Auswahl der Leistung 1 40 W - 250 ohm</p> <p>Auswahl der Leistung 2 20 W - 500 ohm</p> <p>Auswahl der Leistung 3 10 W - 1000 ohm</p> <p>Auswahl der Leistung 4 5 W - 2000 ohm</p> <p>Auswahl der Leistung 5 2.5 W - 4000 ohm</p>
<b>Standardkonformität</b>	<p>IP Schutzgrad IP 55</p> <p>Safety agency CE compliant, UL 1480A</p>
<b>Physikalische daten</b>	<p>Hardware Wall mount bracket</p> <p>Farbe Black - RAL 9005, White - RAL 9003</p>
<b>Größe</b>	<p>Höhe 349 mm / 13.74 inches</p> <p>Breite 170 mm / 6.69 inches</p> <p>Tiefe 253 mm / 9.96 inches</p> <p>Gewicht 4.2 kg / 9.26 lbs</p>



# WMR 50T

2-WEGE-WANDLAUTSPRECHER