



WMR 60T

DIFFUSORE A 2-VIE DA PARETE



Descrizione

Il WMR 60T è un diffusore da parete a 2-vie multiuso, indicato per un'ampia gamma di applicazioni. Grazie ad un elegante e discreto design con dettagli ben curati, il WMR 60T è in grado di abbinarsi all'estetica di qualsiasi ambiente.

I trasduttori di alta qualità garantiscono una riproduzione musicale precisa dell'intera gamma di frequenze e forniscono livelli di pressione sonora sorprendenti per un diffusore così compatto. L'installazione risulta molto semplice grazie alla scheda connessioni integrata nel supporto per il montaggio a parete (fornito in dotazione), che consente all'installatore di impostare innanzitutto l'inclinazione desiderata, poi di fissare il diffusore e infine di collegarlo rapidamente senza bisogno di alcun utensile.

Caratteristiche

- › Potenza applicabile: 80W RMS
- › Max SPL: 114 dB
- › Gamma di frequenze: 70 Hz ÷ 20 kHz
- › Cono di copertura a direttività costante: 140° x 100°
- › Woofer ad alta potenza da 6,5"
- › Tweeter da 1" al neodimio
- › Cabinet in plastica autoestinguenta e griglia frontale in alluminio
- › Scheda di connessione integrata nel supporto a parete
- › Connettore EUROBLOCK a 4 poli (ingresso audio e uscita link in parallelo)
- › Grado di protezione IP55

Codice

13100050 WMR 60T
13100071 WMR 60T W

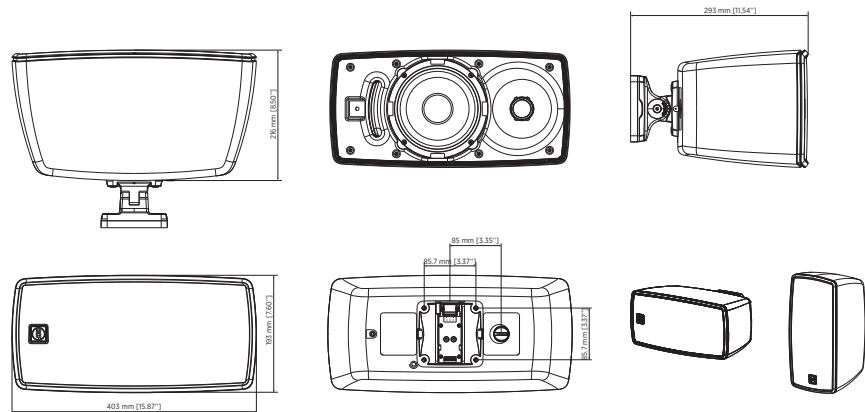
Black - RAL 9005 EAN 8024530017453
White - RAL 9003 EAN 8024530020026



WMR 60T

DIFFUSORE A 2-VIE DA PARETE

Line Art 2D



SPECIFICHE TECNICHE

Specifiche acustiche	Risposta in frequenza (-10dB) Max SPL @ 1m Angolo di copertura orizzontale Angolo di copertura verticale Sensibilità del sistema	70 Hz ÷ 20000 Hz 114 dB 140° 100° 89 dB
Sezione di potenza	Amplificazione Impedenza nominale Potenza Potenza di picco Protezioni Frequenza di crossover Amplificatori raccomandati	Full Range 8 ohm 80 W RMS 320 W PEAK Bulb lamp 2500 DMA 504, DMA 162, DMA 82, DMA 162P
Trasduttori	Tweeter a cupola Woofer	1 x 1.0" neo, 1.0" v.c 1 x 6.5", 1.2" v.c
Sezione Input/Output	Connettori in ingresso Connessioni di uscita Trasformatore a Tensione Costante Selettore di potenza 1 Selettore di potenza 2 Selettore di potenza 3 Selettore di potenza 4 Selettore di potenza 5	Euroblock Euroblock 70/100 V 80 W - 125 ohm 40 W - 250 ohm 20 W - 500 ohm 10 W - 1000 ohm 5 W - 2000 ohm
Conformità agli standard	Grado di protezione IP Standard di sicurezza	IP 55 CE compliant, UL 1480A
Specifiche fisiche	Materiale Cabinet/Case Hardware Griglia Colore	ABS Wall mount bracket Steel Black - RAL 9005, White - RAL 9003



WMR 60T

DIFFUSORE A 2-VIE DA PARETE

Dimensioni

Altezza	403 mm / 15.87 inches
Larghezza	193 mm / 7.6 inches
Profondità	293 mm / 11.54 inches
Peso	6 kg / 13.23 lbs