



WMR 60T

MONITOR DE PARED DE DOS VÍAS



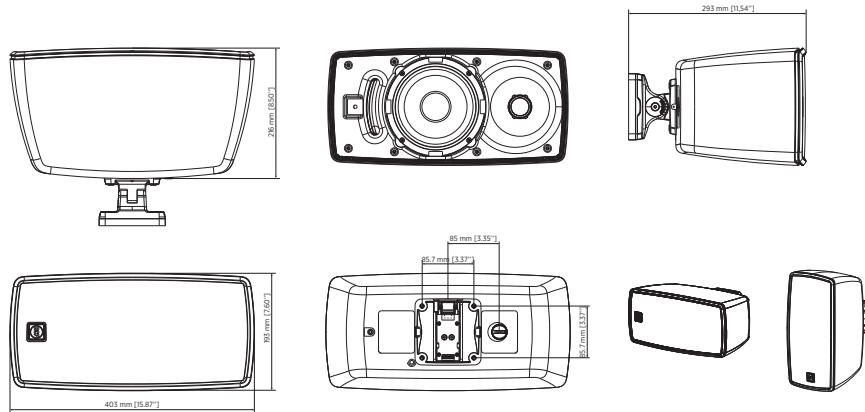
Descripción	<p>El WMR 60T es un altavoz de montaje en techo multipropósito de 2 vías, ideal para un gran número de aplicaciones. Su diseño elegante y discreto, unido a su detallismo y precisión, hacen que el modelo WMR 60T encaje con el estilo de cualquier espacio.</p> <p>Los transductores de alta calidad garantizan una reproducción musical precisa de toda la banda de frecuencias y alcanzan unos niveles impresionantes de presión sonora para una caja tan compacta. Su instalación es sencilla gracias a su panel de conexión dedicado, ubicado en el interior del soporte para pared (incluido), que permite a los instaladores ajustar antes la inclinación, fijar el altavoz y conectarlo sin necesidad de herramienta alguna.</p>
Características	<ul style="list-style-type: none">› Potencia admisible de 80 W RMS› SPL máximo de 114 dB› Respuesta en frecuencia: 70 - 20 000 Hz› Ángulo de cobertura de directividad constante de 140° × 100°› Altavoz de bajos de 6.5" de alta potencia› Tweeter de neodimio con cúpula de 1"› Caja de plástico autoextinguible y rejilla frontal de acero› Panel de conexión integrado en el soporte de pared› Conector EUROBLOCK de 4 polos (entrada de audio y relé en paralelo)› Grado de protección IP55
Código De Artículo	<p>13100050 WMR 60T 13100071 WMR 60T W</p> <p>Black - RAL 9005 EAN 8024530017453 White - RAL 9003 EAN 8024530020026</p>



WMR 60T

MONITOR DE PARED DE DOS VÍAS

Line Art 2D



ESPECIFICACIONES

Especificaciones acusticas

Respuesta en frecuencia (-10 dB)	70 Hz ÷ 20000 Hz
SPL máx. a 1 m	114 dB
Ángulo de cobertura horizontal	140°
Ángulo de cobertura vertical	100°
Sensibilidad del sistema	89 dB

Sección de potencia

Amplification	Full Range
Impedancia nominal	8 ohm
Manejo de potencia	80 W RMS
Manejo de potencia pico	320 W PEAK
Protecciones	Bulb lamp
Frecuencias de cruce	2500
Amplificador recomendado	DMA 504, DMA 162, DMA 82, DMA 162P

Transductores

Tweeter de domo	1 x 1.0" neo, 1.0" v.c
Altavoz de bajos	1 x 6.5", 1.2" v.c

Sección de entrada/salida

Conectores de entrada	Euroblock
Conectores de salida	Euroblock
Transformador de voltaje constante	70/100 V
Selección de potencia 1	80 W - 125 ohm
Selección de potencia 2	40 W - 250 ohm
Selección de potencia 3	20 W - 500 ohm
Selección de potencia 4	10 W - 1000 ohm
Selección de potencia 5	5 W - 2000 ohm

Cumplimiento estándar

Grado de protección IP	IP 55
Safety agency	CE compliant, UL 1480A

Especificaciones físicas

Material del gabinete/de la caja	ABS
Hardware	Wall mount bracket
Rejilla	Steel
Color	Black - RAL 9005, White - RAL 9003



WMR 60T

MONITOR DE PARED DE DOS VÍAS

Tamaño	Altura	403 mm / 15.87 inches
	Ancho	193 mm / 7.6 inches
	Profundidad	293 mm / 11.54 inches
	Peso	6 kg / 13.23 lbs