



# WMR 60T

ENCEINTE ACOUSTIQUE MURALE À DEUX VOIES



## Description

La WMR 60T est une enceinte murale deux voies polyvalente, adaptées à un grand nombre d'applications. Grâce à son design élégant et discret, étudié dans les moindres détails, la WMR 60T s'accorde à tout style de bâtiment.

Ses haut-parleurs de haute qualité garantissent une reproduction musicale précise à toutes les fréquences et assurent des niveaux de pression acoustique impressionnants pour une enceinte aussi compacte.

L'installation est facilitée par le panneau de connexion dédié, situé à l'intérieur du support mural (inclus). Il permet à l'installateur de régler d'abord l'inclinaison souhaitée, de fixer l'enceinte et enfin de la connecter sans aucun outil.

## Caractéristiques

- › Puissance admissible 80 W RMS
- › 114 dB SPL max
- › Réponse en fréquence 70 - 20000 Hz
- › Pavillon à directivité constante 140° x 100°
- › Haut-parleur grave haute puissance de 6,5"
- › Tweeter à dôme 1", aimant au néodyme
- › Coffret en plastique auto-extinguible et grille frontale en acier
- › Panneau de connexion intégré au support mural
- › Connecteur EUROBLOCK 4 points (entrée et renvoi audio câblés en parallèle)
- › Indice de protection IP55

## Numéro De Pièce

13100050 WMR 60T  
13100071 WMR 60T W

Black - RAL 9005 EAN 8024530017453  
White - RAL 9003 EAN 8024530020026

## Spécifications

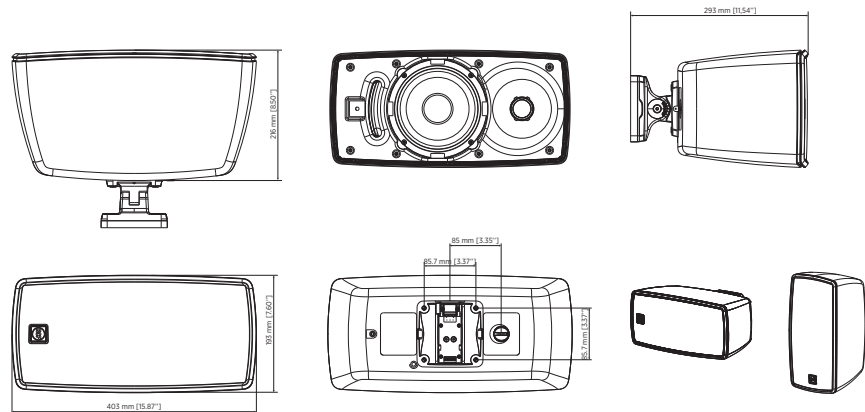
Products are continually improved. All specifications are therefore subject to change without notice.



# WMR 60T

ENCEINTE ACOUSTIQUE MURALE À DEUX VOIES

Line Art 2D



## SPÉCIFICATIONS

<b>Spécifications acoustiques</b>	Réponse en fréquence (-10 dB)	70 Hz ÷ 20000 Hz
	SPL max. @ 1m	114 dB
	Angle de couverture horizontale	140°
	Angle de détection vertical	100°
	Sensibilité du système:	89 dB
<b>Section alimentation</b>	Amplification	Full Range
	Impédance nominale: alimentation	8 ohm
	Manipulation de tension	80 W RMS
	Manipulation de tension de crête	320 W PEAK
	Protections	Bulb lamp
<b>Hauts-parleurs</b>	Fréquences de recouvrement	2500
	Amplificateur recommandé	DMA 504, DMA 162, DMA 82, DMA 162P
	Tweeter à dôme	1 x 1.0" neo, 1.0" v.c
	Woofers	1 x 6.5", 1.2" v.c
	<b>Sections entrées/sorties</b>	Connecteurs d'entrée
Connecteurs de sortie		Euroblock
Transformateur de tension constante		70/100 V
Réglage de tension 1		80 W - 125 ohm
Réglage de tension 2		40 W - 250 ohm
<b>Conformité standard</b>	Réglage de tension 3	20 W - 500 ohm
	Réglage de tension 4	10 W - 1000 ohm
	Réglage de tension 5	5 W - 2000 ohm
	Degré de protection IP	IP 55
	Safety agency	CE compliant, UL 1480A
<b>Spécifications physiques</b>	Matériau du cabinet/caisson	ABS
	Matériel	Wall mount bracket
	Grille	Steel
	Couleur	Black - RAL 9005, White - RAL 9003



# WMR 60T

ENCEINTE ACOUSTIQUE MURALE À DEUX VOIES

<b>Taille</b>	Hauteur	403 mm / 15.87 inches
	Largeur	193 mm / 7.6 inches
	Profondeur	293 mm / 11.54 inches
	Poids	6 kg / 13.23 lbs