

# BM 3022

## TISCHSPRECHSTELLE

### BESCHREIBUNG

Gooseneck microphone with hi-quality unidirectional electret capsule Direct connection to power amplifiers input through CAT5 cable Adjustable line output with RJ45 connector Switchable automatic gain control (AGC) Up to 30 BM 3022 paging microphones can be linked in a 'daisy-chain' Selectable mixing, interlocking or priority mode among devices When activating a microphone, the announcement can be preceded by a chime.



### FUNKTIONEN

- Up to 30 BM 3022 paging microphones can be linked in a 'daisy-chain'

## SPEZIFIKATIONEN

<b>Mikrofon-spezifikationen</b>	Typ:	Desktop paging microphone with electret capsule
	Richtcharakteristik:	Cardioid
	Empfindlichkeit (dB):	-65 dB
	Frequenzgang (-3dB):	200 Hz ÷ 7 kHz
	Ausgangs-Impedanz (Ohm):	130.00 ohm
	Minimale Anschlussimpedanz:	470.00 ohm
	Signal/Rausch Abstand @1kHz (dB):	82.00 dB
	Klirrfaktor @ 1 kHz (%):	0.65 %
<b>Technische daten der konsole</b>	Typ:	Paging
	kompatibel mit:	DXT 3000
	General call:	Yes
	Vorverstärker:	Yes
	LED Anzeige:	Yes
<b>Strombedarf</b>	Betriebsspannung (V - Hz):	24.00V - Hz
	Stromverbrauch (mA):	2.80 mA
<b>Verbindungen</b>	Verbinder:	RJ45
<b>Funktionen</b>	Priorität:	Yes
	VOX facility:	Yes
	Signalton-Generator:	Yes
	Smart PTT:	Yes
	Automatische Gain Regelung:	Yes
<b>Zubehör</b>	enthaltene Kabel	Yes
	Kabellänge (m):	5
<b>Standardkonformität</b>	CE Zeichen:	Yes
<b>Physikalische daten</b>	Gehäuse Material:	Plastic
	Farbe:	Grey
<b>Größe</b>	Höhe:	48 mm / 1.89 inches
	Breite:	100 mm / 3.94 inches
	Tiefe:	159 mm / 6.26 inches
	Gewicht:	0.74 kg / 1.63 lbs
<b>Versandinformationen</b>	Verpackung Höhe:	144 mm / 5.67 inches
	Verpackung Breite:	329 mm / 12.95 inches
	Verpackung Tiefe:	129 mm / 5.08 inches
	Verpackungsgewicht:	1.18 kg / 2.6 lbs



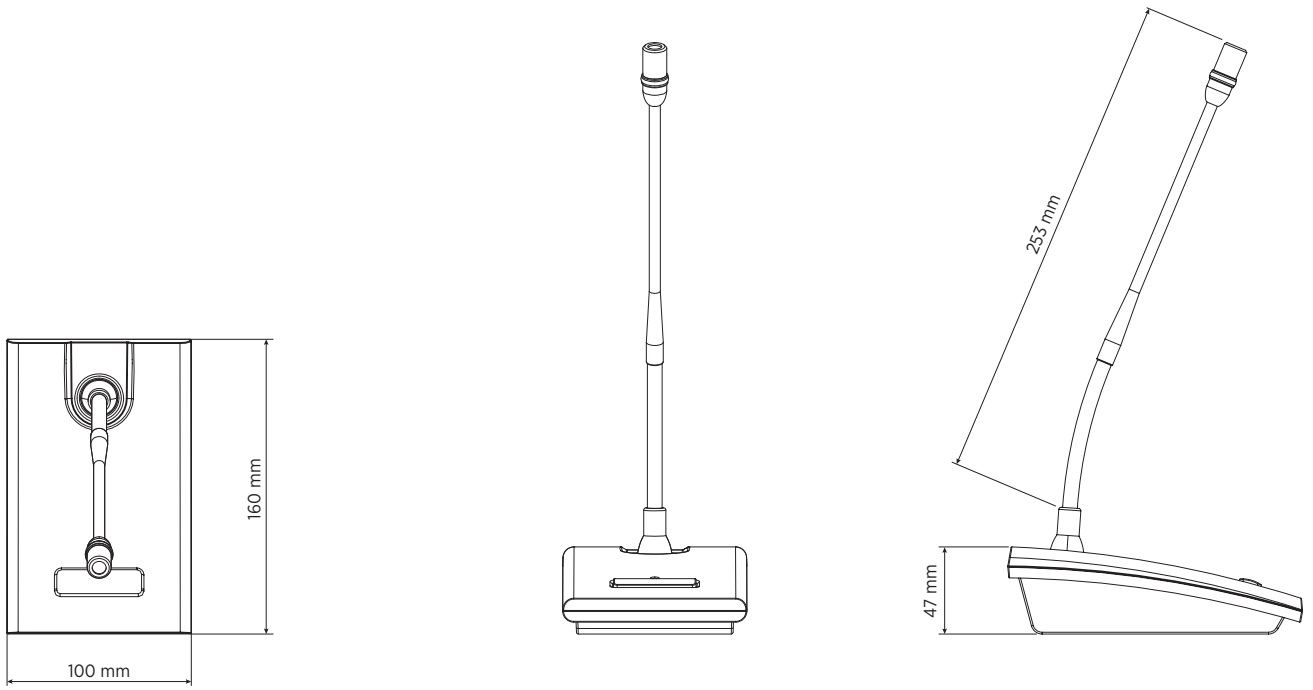
**ARTIKEL-NUMMER**

- **14322013**

BM 3022

EAN 8024530007034

**DRAWINGS**



**PANELS**

Front panel

