

BM 9804

MICROPHONE D'ANNONCE MULTIZONE

DESCRIPTION

Les consoles microphone de la série BM 9000 sont conçues pour les annonces, font partie intégrante du système numérique DXT 9000 et peuvent être reliées directement à toutes les unités maître.

L'utilisateur peut diffuser des annonces dans différentes zones ou groupes de zones, rappeler des configurations matricielles, intervenir sur les niveaux sonores, sélectionner les sources musicales dans différentes zones, envoyer des annonces de routine ou des messages d'alarme enregistrés dans la mémoire du système, etc.



SPÉCIFICATIONS

Spécifications micros

Type :	Electret
Directivité :	Cardioid
Sensibilité (dB) :	-65 dB
Réponse en fréquence (-3 dB) :	50 Hz ÷ 18 kHz
Impédance de sortie (Ohm) :	470.00 ohm

Spécifications console

Type de console :	Emergency
Fonctionne avec	DXT 9000
Appel général :	Yes
Appel sélectif :	Yes
Préamplifié :	Yes
Boutons paramétrables :	Yes
Voyants à LED :	Yes

Alimentation requise

Tension de service (V - Hz) :	24.00V - Hz
-------------------------------	-------------

Connections

Connecteurs :	RJ45
Câble :	J-Type fire-rated
Bus :	Yes
Nombre max. d'unités par bus :	16
Interlock :	Yes

Fonctionnalités

Priorité :	Yes
Générateur de carillon :	Yes

Accessoires

Câble inclus :	Yes
Longueur du câble (m) :	5

Conformité standard

Certifié EN54-16 :	Yes
Marquage CE :	Yes
Numéro CPR :	0068-CPR-007/2015

Spécifications physiques

Matériau du cabinet/caisson :	Metal
-------------------------------	-------

Taille

Hauteur :	44 mm / 1.73 inches
Largeur :	203 mm / 7.99 inches
Profondeur :	128 mm / 5.04 inches
Poids :	1.12 kg / 2.47 lbs

Infos colisage

Hauteur du colis :	154 mm / 6.06 inches
Largeur du colis :	434 mm / 17.09 inches
Profondeur du colis :	174 mm / 6.85 inches
Poids du colis :	1.12 kg / 2.47 lbs



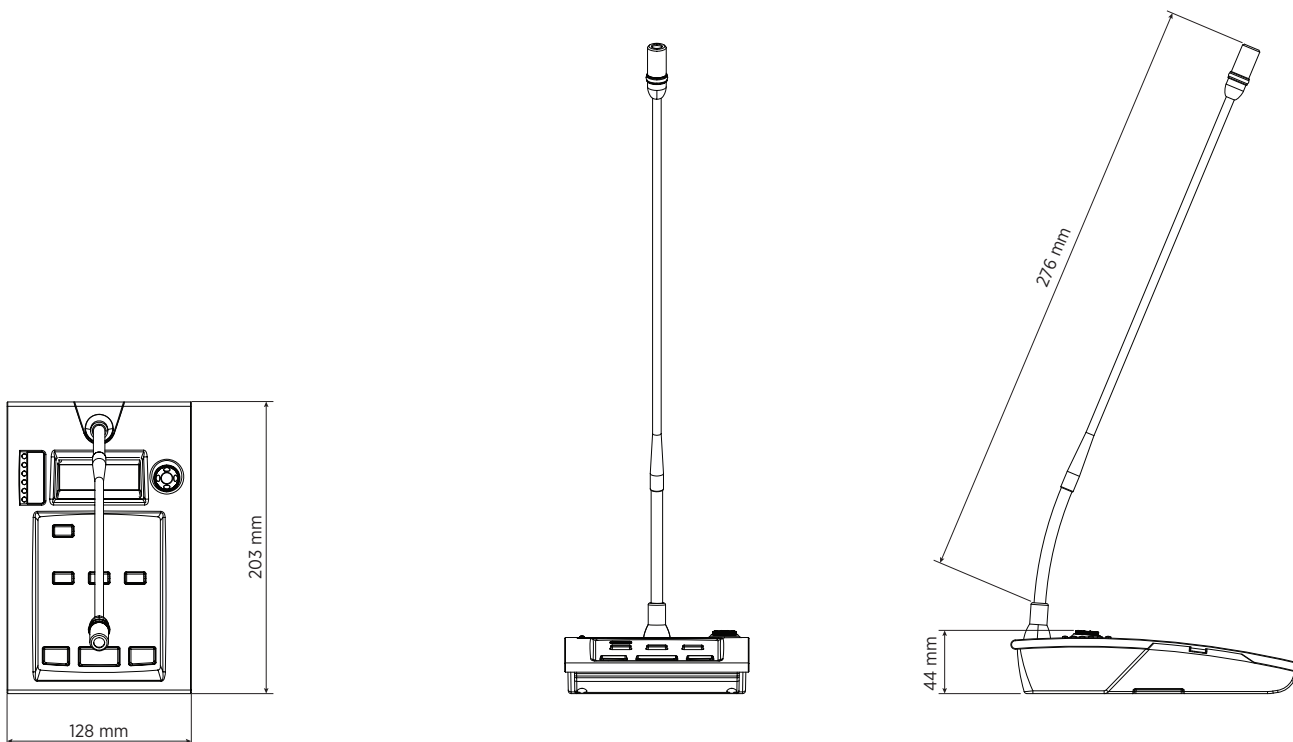
NUMÉRO DE PIÈCE

- **14380024**

BM 9804

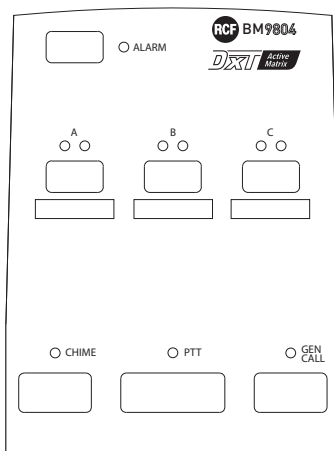
EAN 8024530007690

DRAWINGS



PANELS

Front panel



ACCESSOIRES



CJ 428CAT CABLE FTP 4x2x22 AWG CAT 5E FR
(PH120)

NUMÉRO DE
PIÈCE
EAN:

12399047
8024530016449
