



C 3108-96

ALTAVOZ PASIVO DE DOS VÍAS



Descripción

El C3108 es un altavoz de dos vías y rango completo extremadamente versátil, con un perfil bajo y dispersión amplia, para aplicaciones de campo cercano. Su tamaño compacto lo hace perfecto para montarse discretamente de manera lateral en la pared. La sección de agudos presenta una configuración en difusor de directividad constante montado en un motor de compresión de 1", con un montaje de diafragma de 1.5", para una dispersión amplia y homogénea. El transductor de graves es un woofer de 8" con una bobina móvil de 2".

Características

- › Bocina de directividad constante CMD 90°x 60° CMD
- › Sistema de bocina giratoria para usos con montaje en horizontal
- › Driver de agudos con AMCDP (Protección del motor de compresión Active Mosfet)
- › Red de Divisor LICC (Divisor compensado de baja impedancia)
- › Puntos de fijación de placa Omnimount™ 75 en la parte trasera de la caja

Código De Artículo

13000281 C 3108-96

8ohm

Black

EAN 8024530009144

Especificaciones

Products are continually improved. All specifications are therefore subject to change without notice.



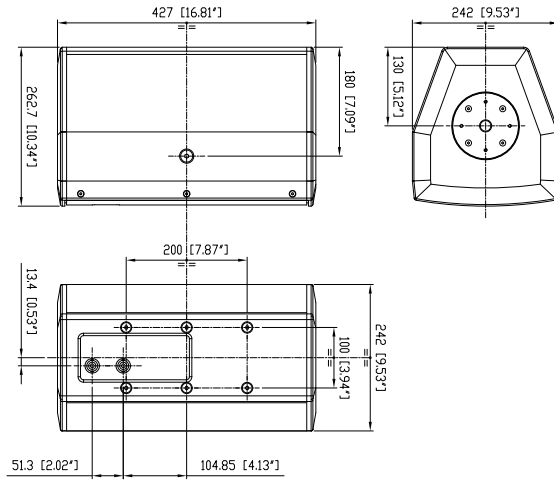
C 3108-96

ALTAVOZ PASIVO DE DOS VÍAS

C3108 NEW



Line Art 2D



ESPECIFICACIONES

Especificaciones acusticas

| | |
|----------------------------------|------------------|
| Respuesta en frecuencia (-10 dB) | 70 Hz ÷ 20000 Hz |
| SPL máx. a 1 m | 126 dB |
| Ángulo de cobertura horizontal | 90° |
| Ángulo de cobertura vertical | 60° |
| Índice de directividad (Q) | 10 |
| Sensibilidad del sistema | 95 dB |

Sección de potencia

| | |
|--------------------------|---|
| Amplification | Full Range |
| Impedancia nominal | 8 ohm |
| Manejo de potencia | 300 W |
| Manejo de potencia pico | 1200 W PEAK |
| Protecciones | Dynamic active mosfet |
| Frecuencias de cruce | 2000 Hz |
| Amplificador recomendado | QPS 10K, QPS 6.0K, IPS 5.0K, IPS 2.5K, IPS 1.5K |

Transductores

| | |
|---------------------|----------------|
| Motor de compresión | 1.0", 1.5" v.c |
| Altavoz de bajos | 8", 2.0" v.c |

Sección de entrada/salida

| | |
|-----------------------|--------------|
| Conectores de entrada | Speakon® NL4 |
| Conectores de salida | Speakon® NL4 |

Cumplimiento estándar

| | |
|---------------|--------------|
| Safety agency | CE compliant |
|---------------|--------------|

Especificaciones físicas

| | |
|----------------------------------|---|
| Material del gabinete/de la caja | Baltic birch plywood |
| Hardware | 6 x M8 (rear), 2 x M10 (side), multiplates (top and bottom) |
| Montaje en barra/tapa | M20 thread |
| Rejilla | Steel with robust double mesh polyester clothing |
| Color | Black |

Tamaño

| | |
|-------------|-----------------------|
| Altura | 427 mm / 16.81 inches |
| Ancho | 242 mm / 9.53 inches |
| Profundidad | 263 mm / 10.35 inches |
| Peso | 12.2 kg / 26.9 lbs |



C 3108-96

ALTA VOZ PASIVO DE DOS VÍAS

Suspensión/montaje

ACCESORIOS

| | | | |
|----------|-------------------|-------|-------------------|
| 13360217 | CL-BR NC | | EAN 8024530018511 |
| 13360200 | FL-BR NC 06-08-10 | | EAN 8024530007461 |
| 13360190 | H-BR 2X NC08 | Black | EAN 8024530007485 |
| 13360199 | SWM-BR NC | | EAN 8024530007355 |
| 13360195 | V-BR 2X NC08 | Black | EAN 8024530007423 |