



C 3108-96

ENCEINTE PASSIF A 2 VOIES 300 W WOOFER 8"



Description

L'enceinte C3108 est un système passif à deux voies à gamme large, extrêmement compact et léger, capable de fournir une reproduction très naturelle du son.

Le C3108 représente le choix idéal aussi bien pour les installations fixes que pour les applications portables. Elle est dotée de 4 douilles filetées M10 pour le montage sur supports en U, horizontal ou vertical, mural ou en plafonnier. Le logement pour la tige, la poignée, le poids extrêmement léger et les dimensions réduites font de cette enceinte la solution idéale pour les applications portables.

Le C3108 peut être utilisé comme enceinte primaire dans les petits systèmes et comme monitor ou avec signal retardé (par ex. enceinte d'une seconde ligne) dans des systèmes plus grands. Le vaste angle de couverture et la directivité constante du pavillon (de conception nouvelle) fournissent une excellente couverture, même sur un vaste public. Le crossover, du type CMD garantit l'alignement parfait du woofer et du driver à compression, évitant la formation de lobes secondaires. La possibilité de tourner le pavillon optimise toute installation, aussi bien horizontale que verticale. Le C3108 est doté de transducteurs à technologie avancée de la dernière génération: le woofer de 8" a une bobine de 2" tandis que le driver à compression au néodyme de 1" est doté d'une bobine de 1,5".

Caractéristiques

- › LICC Crossover
- › Système CMD
- › Potentiomètre linéaire HF
- › Logement pour la tige orientable
- › Trompe orientable

Numéro De Pièce

13000281 C 3108-96 8ohm Black EAN 8024530009144

Spécifications

Products are continually improved. All specifications are therefore subject to change without notice.



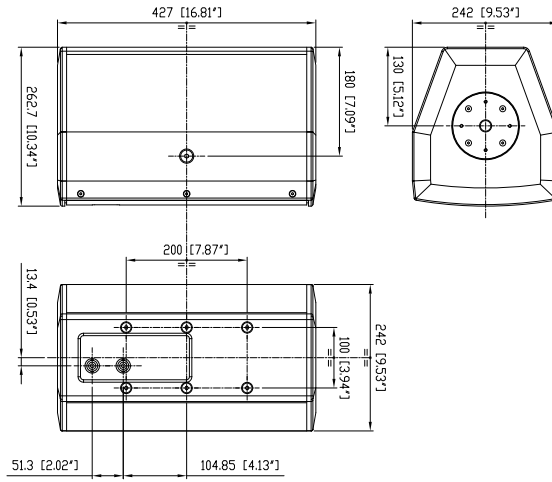
C 3108-96

ENCENTE PASSIVA 2 VOIES 300 W WOOFER 8"



C 3108-NEW

Line Art 2D



Specifications acoustiques

SPÉCIFICATIONS

Réponse en fréquence (-10 dB) 70 Hz ÷ 20000 Hz
 SPL max. @ 1m 126 dB
 Angle de couverture horizontale 90°
 Angle de détection vertical 60°
 Indice de directivité Q : 10
 Sensibilité du système: 95 dB

Section alimentation

Amplification Full Range
 Impédance nominale: alimentation 8 ohm
 Manipulation de tension 300 W
 Manipulation de tension de crête 1200 W PEAK
 Protections Dynamic active mosfet
 Fréquences de recouvrement 2000 Hz
 Amplificateur recommandé QPS 10K, QPS 6.0K, IPS 5.0K, IPS 2.5K, IPS 1.5K

Hauts-parleurs

Pilote de compression 1.0", 1.5" v.c
 Woofer 8", 2.0" v.c

Sections entrées/sorties

Connecteurs d'entrée Speakon® NL4
 Connecteurs de sortie Speakon® NL4

Conformité standard

Safety agency CE compliant

Specifications physiques

Matériau du cabinet/caisson Baltic birch plywood
 Matériel 6 x M8 (rear), 2 x M10 (side), multiplates (top and bottom)
 Montage sur pied/embase M20 thread
 Grille Steel with robust double mesh polyester clothing
 Couleur Black

Taille

Hauteur 427 mm / 16.81 inches
 Largeur 242 mm / 9.53 inches
 Profondeur 263 mm / 10.35 inches
 Poids 12.2 kg / 26.9 lbs



C 3108-96

ENCEINTE PASSIF A 2 VOIES 300 W WOOFER 8"

Accroche / Montage

ACCESSOIRES

13360217	CL-BR NC		EAN 8024530018511
13360200	FL-BR NC 06-08-10		EAN 8024530007461
13360190	H-BR 2X NC08	Black	EAN 8024530007485
13360199	SWM-BR NC		EAN 8024530007355
13360195	V-BR 2X NC08	Black	EAN 8024530007423