



CMR 50T

MONITOR DE TECHO DE DOS VÍAS



Descripción

El CMR 50T es un altavoz de techo multipropósito de 2 vías, ideal para un gran número de aplicaciones. Su diseño elegante y discreto, unido a sus detalles de precisión, hacen que el modelo CMR 50T encaje con el estilo de cualquier espacio.

Los transductores de alta calidad, alineados en configuración coaxial, garantizan una reproducción musical precisa de toda la banda de frecuencias y alcanzan unos niveles impresionantes de presión sonora para una caja tan compacta.

La instalación es sencilla gracias a las tres abrazaderas de largo recorrido. La rejilla magnética permite el acceso inmediato al selector de potencia de la parte frontal: el transformador de línea ofrece 40 W de potencia máxima en líneas de voltaje constante de 70 V y 100 V, y cinco niveles de potencia diferentes.

Características

- › Potencia admisible de 40 W RMS
- › SPL máximo de 110 dB
- › Respuesta en frecuencia: 80 - 20 000 Hz
- › Ángulo de cobertura cónica de directividad constante de 130°
- › Altavoz de bajos de 5" de alta potencia
- › Tweeter de neodimio con cúpula de 1"
- › Caja de plástico autoextinguible y recinto trasero de metal
- › Rejilla frontal magnética de acero

Código De Artículo

13100044 CMR 50T W

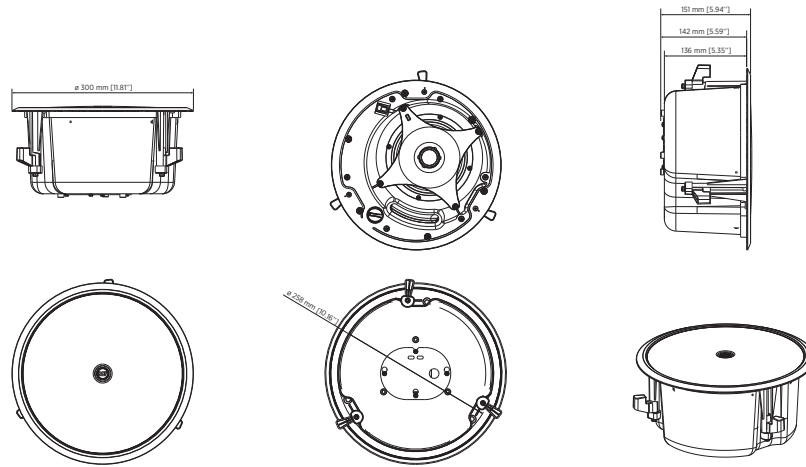
White - RAL 9003 EAN 8024530017439



CMR 50T

MONITOR DE TECHO DE DOS VÍAS

Line Art 2D



ESPECIFICACIONES

Especificaciones acusticas	Respuesta en frecuencia (-10 dB)	80 Hz ÷ 20000 Hz	
	SPL máx. a 1 m	110 dB	
	Ángulo de cobertura	130°	
	Sensibilidad del sistema	88 dB	
Sección de potencia	Amplification	Full Range	
	Impedancia nominal	8 ohm	
	Manejo de potencia	40 W RMS	
	Manejo de potencia pico	160 W PEAK	
	Frecuencias de cruce	2500	
	Amplificador recomendado	DMA 504, DMA 162, DMA 82, DMA 162P	
Transductores	Tweeter de domo	1 x 1.0" neo, 1.0" v.c	
	Altavoz de bajos	1 x 5.0", 1.0" v.c	
Sección de entrada/salida	Conectores de entrada	Euroblock	
	Conectores de salida	Euroblock	
	Transformador de voltaje constante	70/100 V	
	Selección de potencia 1	40 W - 250 ohm	
	Selección de potencia 2	20 W - 500 ohm	
	Selección de potencia 3	10 W - 1000 ohm	
Cumplimiento estándar	Selección de potencia 4	5 W - 2000 ohm	
	Selección de potencia 5	2.5 W - 4000 ohm	
	Safety agency	CE compliant, UL 1480A	
	Especificaciones físicas	Material del gabinete/de la caja	ABS
		Hardware	Steel backcan
Rejilla		Steel	
Color		White - RAL 9003	
Tamaño / Peso	Profundidad	151 mm / 5.94 inches	
	Profundidad de empotrado	142 mm / 5.59 inches	
	Diámetro	300 mm / 11.81 inches	
	Diámetro del orificio	260 mm / 10.24 inches	
	Peso	4 kg / 8.82 lbs	



CMR 50T

MONITOR DE TECHO DE DOS VÍAS

ACCESORIOS

Suspensión/montaje	-	13360492	GRILLE KIT 4X CMR B	Black - RAL 9005	EAN 8024530019402
		13360490	MUD RING 4X CMR		EAN 8024530019396
		13360489	TILE BRIDGE 4X CMR		EAN 8024530019389