



CMR 50T

2-WEGE-DECKENEINBAULAUTSPRECHER



Beschreibung

Der CMR 50T ist ein 2-Wege-Deckeneinbaulautsprecher mit vielen Anwendungsmöglichkeiten. Er passt sich dank seines eleganten und unaufdringlichen Designs in jede Umgebung ein. Die hochwertigen koaxialen Schallwandler sorgen für eine präzise Wiedergabe des gesamten Frequenzspektrums und erreichen für ihre Größe beeindruckende Schalldruckpegel. Drei lange Befestigungsklammern erleichtern die Installation. Das magnetische Frontgitter ermöglicht den schnellen Zugriff auf den Leistungsschalter an der vorderen Schallwand. Der Transformator bietet 40 W Leistung bei 70 V oder 100 V Konstantspannung und fünf unterschiedliche Leistungsstufen.

Funktionen

- › Dauerbelastbarkeit 40 W RMS
- › Maximaler Schalldruckpegel 110 dB SPL
- › Frequenzgang 80 - 20000 Hz
- › 130° Constant-Directivity-Abstrahlwinkel
- › 5-Zoll-Hochleistungstieftöner
- › 1-Zoll-Neodym-Kalottenhochtöner
- › Selbstlöschendes Kunststoffgehäuse und Einbaukasten aus Metall
- › Magnetisches Stahlgitter
- › Euroblock 4-Pol Klemmanschluss (Audio-Eingang und paralleler Link-Ausgang)
- › 5 wählbare Leistungsstufen

Artikel-nummer

13100044 CMR 50T W

White - RAL 9003 EAN 8024530017439

Spezifikationen

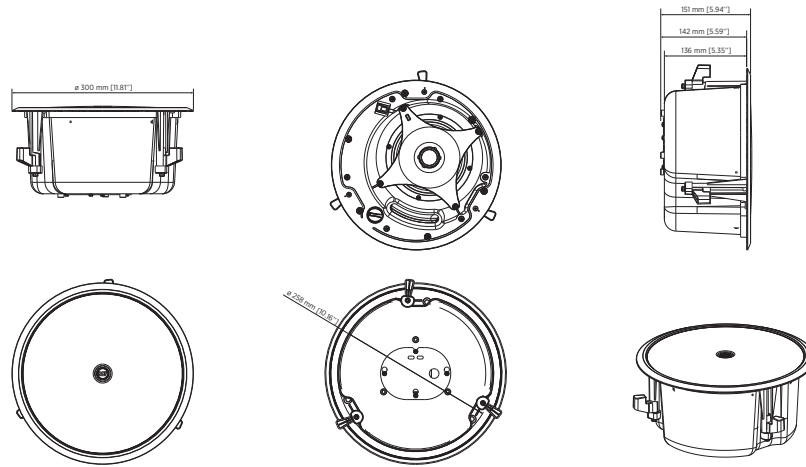
Products are continually improved. All specifications are therefore subject to change without notice.



CMR 50T

2-WEGE-DECKENEINBAULAUTSPRECHER

Line Art 2D



SPEZIFIKATIONEN

Spezifikation	Frequenzgang (-10dB) Max SPL @ 1m: Abdeckungswinkel: System-Empfindlichkeit	80 Hz ÷ 20000 Hz 110 dB 130° 88 dB
Power sektion	Amplification Nominalimpedanz Leistungsaufnahme Paek Power Übergangsfrequenz Empfohlener Verstärker	Full Range 8 ohm 40 W RMS 160 W PEAK 2500 DMA 504, DMA 162, DMA 82, DMA 162P
Schallwandler	Dome Tweeter Woofer	1 x 1.0" neo, 1.0" v.c 1 x 5.0", 1.0" v.c
Input/Output sektion	Eingangsbuchsen Ausgangsanschlüsse Transformator mit Konstantspannung Auswahl der Leistung 1 Auswahl der Leistung 2 Auswahl der Leistung 3 Auswahl der Leistung 4 Auswahl der Leistung 5	Euroblock Euroblock 70/100 V 40 W - 250 ohm 20 W - 500 ohm 10 W - 1000 ohm 5 W - 2000 ohm 2.5 W - 4000 ohm
Standardkonformität	Safety agency	CE compliant, UL 1480A
Physikalische daten	Gehäuse Material Hardware Gitter Farbe	ABS Steel backcan Steel White - RAL 9003
Größe / Gewicht	Tiefe Recessed Depth Durchmesser Ausschnittsgröße Gewicht	151 mm / 5.94 inches 142 mm / 5.59 inches 300 mm / 11.81 inches 260 mm / 10.24 inches 4 kg / 8.82 lbs



CMR 50T

2-WEGE-DECKENEINBAULAUTSPRECHER

Rigging / Installation

ZUBEHÖR

13360492 GRILLE KIT 4X CMR B

Black - RAL 9005 EAN 8024530019402

BÜGEL FÜR FLUGMONTAGE

13360490 MUD RING 4X CMR

EAN 8024530019396

13360489 TILE BRIDGE 4X CMR

EAN 8024530019389