



CMR 60T

DIFFUSORE A 2-VIE DA INCASSO



Descrizione

Il CMR 60T è un diffusore da incasso a 2-vie multiuso, indicato per un'ampia gamma di applicazioni. Grazie ad un elegante e discreto design con dettagli ben curati, il CMR60T è in grado di abbinarsi all'estetica di qualsiasi ambiente.

I trasduttori di alta qualità, allineati in configurazione coassiale, garantiscono una riproduzione musicale precisa dell'intera gamma di frequenze e forniscono livelli di pressione sonora sorprendenti per un diffusore così compatto.

L'installazione risulta molto semplice grazie ai tre morsetti a corsa lunga.

La griglia magnetica permette l'accesso immediato al selettore di potenza presente sul guscio frontale: il trasformatore di linea fornisce 80W di potenza su linee a tensione costante da 70V e 100V, con cinque diversi livelli di potenza selezionabili.

Caratteristiche

- › Potenza applicabile: 80W RMS
- › Max SPL: 114 dB
- › Gamma di frequenze: 70 Hz ÷ 20 kHz
- › Cono di copertura a direttività costante: 130°
- › Woofer ad alta potenza da 6,5"
- › Tweeter da 1" con cupola al neodimio
- › Cabinet in plastica autoestinguenta e fondello posteriore in metallo
- › Griglia frontale magnetica in acciaio
- › Connettore EUROBLOCK a 4 poli (ingresso audio e uscita link in parallelo)
- › 5 diversi livelli di potenza selezionabili

Codice

13100045 CMR 60T W

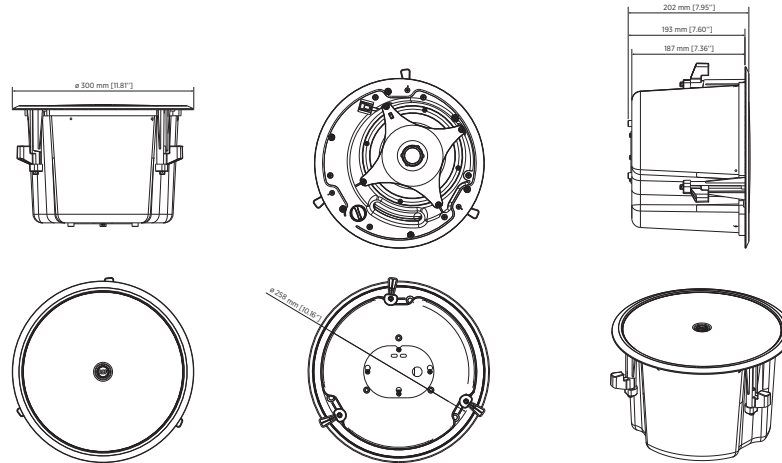
White - RAL 9003 EAN 8024530017446



CMR 60T

DIFFUSORE A 2-VIE DA INCASSO

Line Art 2D



SPECIFICHE TECNICHE

Specifiche acustiche	Risposta in frequenza (-10dB)	70 Hz - 20000 Hz
	Max SPL @ 1m	114 dB
	Angolo di copertura	130°
	Sensibilità del sistema	89 dB
Sezione di potenza	Amplificazione	Full Range
	Impedenza nominale	8 ohm
	Potenza	80 W RMS
	Potenza di picco	320 W PEAK
	Protezioni	Bulb lamp
	Frequenza di crossover	2500
	Amplificatori raccomandati	DMA 504, DMA 162, DMA 82, DMA 162P
Trasduttori	Tweeter a cupola	1 x 1.0" neo, 1.0" v.c
	Woofer	1 x 6.5", 1.2" v.c
Sezione Input/Output	Connettori in ingresso	Euroblock
	Connessioni di uscita	Euroblock
	Trasformatore a Tensione Costante	70/100 V
	Selettore di potenza 1	80 W - 125 ohm
	Selettore di potenza 2	40 W - 250 ohm
	Selettore di potenza 3	20 W - 500 ohm
Conformità agli standard	Selettore di potenza 4	10 W - 1000 ohm
	Selettore di potenza 5	5 W - 2000 ohm
	Standard di sicurezza	CE compliant, UL 1480A



CMR 60T

DIFFUSORE A 2-VIE DA INCASSO

Specifiche fisiche	Materiale Cabinet/Case	ABS
	Hardware	Steel backcan
	Griglia	Steel
	Colore	White - RAL 9003
Dimensioni / Peso	Profondità	202 mm / 7.95 inches
	Profondità incasso	193 mm / 7.6 inches
	Diametro	300 mm / 11.81 inches
	Diametro di taglio	260 mm / 10.24 inches
	Peso	4.5 kg / 9.92 lbs

ACCESSORI

Rigging / Meccaniche

GRIGLIA

13360492 GRILLE KIT 4X CMR B Black - RAL 9005 EAN 8024530019402

STAFFE DA SOSPENSIONE

13360490 MUD RING 4X CMR EAN 8024530019396

13360489 TILE BRIDGE 4X CMR EAN 8024530019389