



# CMR 60T

MONITOR DE TECHO DE DOS VÍAS



## Descripción

El CMR 60T es un altavoz de techo de 2 vías, ideal para un gran número de aplicaciones. Su diseño elegante y discreto, unido a su detallismo y precisión, hacen que el CMR 60T encaje con el estilo de cualquier espacio.

Los transductores de alta calidad, alineados en configuración coaxial, garantizan una reproducción musical precisa de toda la banda de frecuencias y alcanzan unos niveles impresionantes de presión sonora para una caja tan compacta.

La instalación es sencilla gracias a las tres abrazaderas de largo recorrido.

La rejilla magnética permite el acceso inmediato al selector de potencia de la parte frontal: el transformador de línea ofrece 80 W de potencia máxima en líneas de voltaje constante de 70 y 100 V.

## Características

- › Potencia admisible de 80 W RMS
- › SPL máximo de 114 dB
- › Respuesta en frecuencia: 70 - 20 000 Hz
- › Ángulo de cobertura cónica de directividad constante de 130°
- › Altavoz de bajos de 6.5" de alta potencia
- › Tweeter de neodimio con cúpula de 1"
- › Caja de plástico autoextinguible y recinto trasero de metal
- › Rejilla frontal magnética de acero
- › Conector Euroblock de 4 pines (entrada de audio y salida paralela de puenteo)
- › Selección de 5 niveles de potencia diferentes

## Código De Artículo

13100045 CMR 60T W

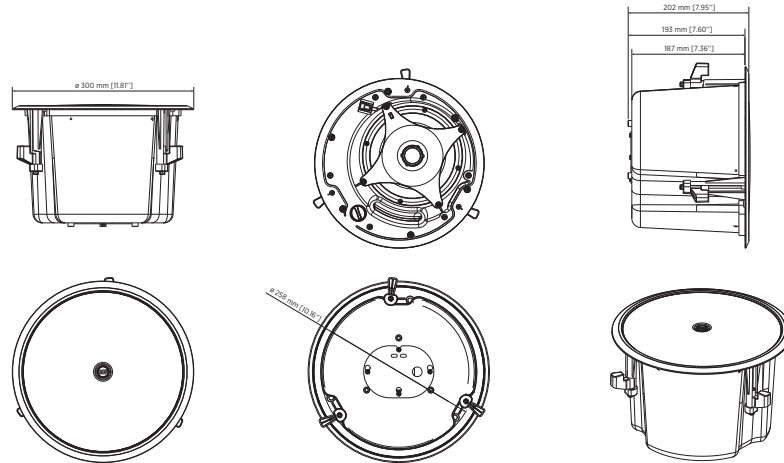
White - RAL 9003 EAN 8024530017446



# CMR 60T

MONITOR DE TECHO DE DOS VÍAS

Line Art 2D



## ESPECIFICACIONES

<b>Especificaciones acusticas</b>	Respuesta en frecuencia (-10 dB)	70 Hz - 20000 Hz
	SPL máx. a 1 m	114 dB
	Ángulo de cobertura	130°
	Sensibilidad del sistema	89 dB
<b>Sección de potencia</b>	Amplification	Full Range
	Impedancia nominal	8 ohm
	Manejo de potencia	80 W RMS
	Manejo de potencia pico	320 W PEAK
	Protecciones	Bulb lamp
	Frecuencias de cruce	2500
<b>Transductores</b>	Amplificador recomendado	DMA 504, DMA 162, DMA 82, DMA 162P
	Tweeter de domo	1 x 1.0" neo, 1.0" v.c
<b>Sección de entrada/salida</b>	Altavoz de bajos	1 x 6.5", 1.2" v.c
	Conectores de entrada	Euroblock
	Conectores de salida	Euroblock
	Transformador de voltaje constante	70/100 V
	Selección de potencia 1	80 W - 125 ohm
	Selección de potencia 2	40 W - 250 ohm
<b>Cumplimiento estándar</b>	Selección de potencia 3	20 W - 500 ohm
	Selección de potencia 4	10 W - 1000 ohm
	Selección de potencia 5	5 W - 2000 ohm
	Safety agency	CE compliant, UL 1480A



# CMR 60T

MONITOR DE TECHO DE DOS VÍAS

Especificaciones físicas	Material del gabinete/de la caja	ABS		
	Hardware	Steel backcan		
	Rejilla	Steel		
	Color	White - RAL 9003		
Tamaño / Peso	Profundidad	202 mm / 7.95 inches		
	Profundidad de empotrado	193 mm / 7.6 inches		
	Diámetro	300 mm / 11.81 inches		
	Diámetro del orificio	260 mm / 10.24 inches		
	Peso	4.5 kg / 9.92 lbs		
<b>ACCESORIOS</b>				
Suspensión/montaje	13360492	GRILLE KIT 4X CMR B	Black - RAL 9005	EAN 8024530019402
	13360490	MUD RING 4X CMR		EAN 8024530019396
	13360489	TILE BRIDGE 4X CMR		EAN 8024530019389