



CMR 60T

2-WEGE-DECKENEINBAULAUTSPRECHER



Beschreibung

Der CMR 60T ist ein 2-Wege-Deckeneinbaulautsprecher mit vielen Anwendungsmöglichkeiten. Er passt sich dank seines eleganten und unaufdringlichen Designs in jede Umgebung ein.

Die hochwertigen koaxialen Schallwandler sorgen für eine präzise Wiedergabe des gesamten Frequenzspektrums und erreichen für ihre Größe beeindruckende Schalldruckpegel.

Drei lange Befestigungsklammern erleichtern die Installation.

Das magnetische Frontgitter ermöglicht den schnellen Zugriff auf den Leistungsschalter an der vorderen Schallwand. Der Transformator bietet 80 W Leistung bei 70 V oder 100 V Konstantspannung und fünf unterschiedliche Leistungsstufen.

Funktionen

- › Dauerbelastbarkeit 80 W RMS
- › Maximaler Schalldruckpegel 114 dB SPL
- › Frequenzgang 70 - 20000 Hz
- › 130° Constant-Directivity-Abstrahlwinkel
- › 6,5-Zoll-Hochleistungstieftöner
- › 1-Zoll-Neodym-Kalottenhohtöner
- › Selbstlöschendes Kunststoffgehäuse und Einbaukasten aus Metall
- › Magnetisches Stahlgitter
- › Euroblock 4-Pol Klemmanschluss (Audio-Eingang und paralleler Link-Ausgang)
- › 5 wählbare Leistungsstufen

Artikel-nummer

13100045 CMR 60T W

White - RAL 9003 EAN 8024530017446

Spezifikationen

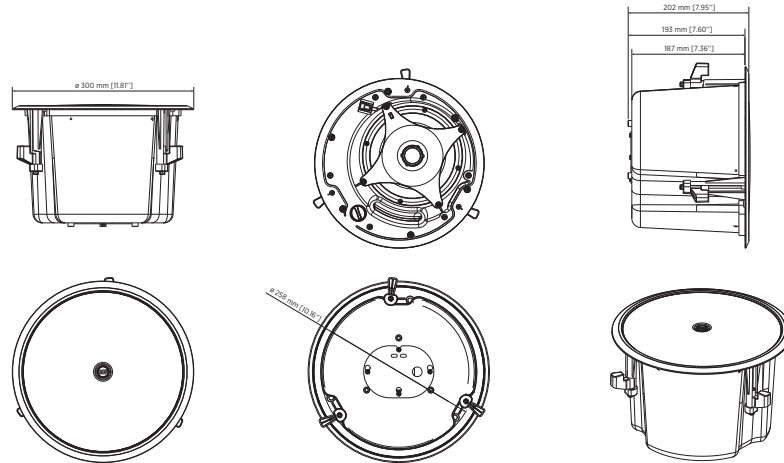
Products are continually improved. All specifications are therefore subject to change without notice.



CMR 60T

2-WEGE-DECKENEINBAULAUTSPRECHER

Line Art 2D



SPEZIFIKATIONEN

Spezifikation	Frequenzgang (-10dB) Max SPL @ 1m: Abdeckungswinkel: System-Empfindlichkeit	70 Hz - 20000 Hz 114 dB 130° 89 dB
Power sektion	Amplification Nominalimpedanz Leistungsaufnahme Peak Power Schutzschaltungen Übergangsfrequenz Empfohlener Verstärker	Full Range 8 ohm 80 W RMS 320 W PEAK Bulb lamp 2500 DMA 504, DMA 162, DMA 82, DMA 162P
Schallwandler	Dome Tweeter Woofer	1 x 1.0" neo, 1.0" v.c 1 x 6.5", 1.2" v.c
Input/Output sektion	Eingangsbuchsen Ausgangsanschlüsse Transformator mit Konstantspannung Auswahl der Leistung 1 Auswahl der Leistung 2 Auswahl der Leistung 3 Auswahl der Leistung 4 Auswahl der Leistung 5	Euroblock Euroblock 70/100 V 80 W - 125 ohm 40 W - 250 ohm 20 W - 500 ohm 10 W - 1000 ohm 5 W - 2000 ohm
Standardkonformität	Safety agency	CE compliant, UL 1480A



CMR 60T

2-WEGE-DECKENEINBAULAUTSPRECHER

Physikalische daten

Gehäuse Material	ABS
Hardware	Steel backcan
Gitter	Steel
Farbe	White - RAL 9003
Tiefe	202 mm / 7.95 inches
Recessed Depth	193 mm / 7.6 inches
Durchmesser	300 mm / 11.81 inches
Ausschnittsgröße	260 mm / 10.24 inches
Gewicht	4.5 kg / 9.92 lbs

Größe / Gewicht

Rigging / Installation

ZUBEHÖR

BÜGEL FÜR FLUGMONTAGE

13360490	MUD RING 4X CMR	EAN 8024530019396
13360489	TILE BRIDGE 4X CMR	EAN 8024530019389

GITTER

13360492	GRILLE KIT 4X CMR B	Black - RAL 9005	EAN 8024530019402
----------	---------------------	------------------	-------------------