

**DM 41
DM 41-B
DM 61**

- Compact two-way loudspeakers
- Diffusore compatto a due vie





ENGLISH	
SAFETY PRECAUTIONS	4
DESCRIPTION	6
SETTING	6
INSTALLATION	8
CONNECTIONS	8
SPECIFICATIONS	9
ITALIANO	
AVVERTENZE PER LA SICUREZZA	10
DESCRIZIONE	12
IMPOSTAZIONE	12
INSTALLAZIONE	14
COLLEGAMENTO	14
DATI TECNICI	15

**IMPORTANT NOTES**

Before connecting and using this product, please read this instruction manual carefully and keep it on hand for future reference. The manual is to be considered an integral part of this product and must accompany it when it changes ownership as a reference for correct installation and use as well as for the safety precautions.

RCF S.p.A. will not assume any responsibility for the incorrect installation and / or use of this product.

SAFETY PRECAUTIONS

1. All the precautions, in particular the safety ones, must be read with special attention, as they provide important information.
2. Never install or connect this loudspeaker when the amplifier is switched on.
3. Make sure all connections have been made properly and the loudspeaker setting is correct for the amplifier output.
4. Protect loudspeaker lines from damage; make sure they are positioned in a way that they cannot be stepped on or crushed by objects.
5. Make sure that no objects or liquids can get into this product, as this may cause a short circuit.
6. Never attempt to carry out any operations, modifications or repairs that are not expressly described in this manual.
Contact your authorized service centre or qualified personnel should any of the following occur:
 - The loudspeaker does not function (or works in an anomalous way)
 - The cable has been damaged
 - Objects or liquids have got into the unit
 - The loudspeaker has been damaged due to heavy impacts or fire.
7. Should the loudspeaker emit any strange odours or smoke, remove it from the line after having immediately switched the amplifier off.
8. Do not connect this product to any equipment or accessories not foreseen. For suspended installation, only use the dedicated anchoring points and do not try to hang this loudspeaker by using elements that are unsuitable or not specific for this purpose.
Also check the suitability of the support surface to which the product is anchored (wall, ceiling, structure, etc.), and the components used for attachment (screw anchors, screws, brackets not supplied by RCF etc.), which must guarantee the security of the system / installation over time, also considering, for example, the mechanical vibrations normally generated by transducers.

IMPORTANT NOTES

9. RCF S.p.A. strongly recommends this product is only installed by professional qualified installers (or specialised firms) who can ensure a correct installation and certify it according to the regulations in force. The entire audio system must comply with the current standards and regulations regarding electrical systems.

10. Mechanical and electrical factors need to be considered when installing a professional audio system (in addition to those which are strictly acoustic, such as sound pressure, angles of coverage, frequency response, etc.).

11. Hearing loss

Exposure to high sound levels can cause permanent hearing loss. The acoustic pressure level that leads to hearing loss is different from person to person and depends on the duration of exposure. To prevent potentially dangerous exposure to high levels of acoustic pressure, anyone who is exposed to these levels should use adequate protection devices. When a transducer capable of producing high sound levels is being used, it is therefore necessary to wear ear plugs or protective earphones.

See the technical specifications in the instruction manual for the maximum sound pressure the loudspeaker is capable of producing.

12. To ensure a correct musical reproduction, loudspeaker phase is to be respected (loudspeakers are connected respecting the amplifier polarity). This is important when loudspeakers are installed adjacent one another, for instance, in the same room.

13. To prevent inductive effects from causing hum, noise and a bad system working, loudspeaker lines should not be laid together with other electric cables (mains), microphone or line level signal cables connected to amplifier inputs.

14. The loudspeaker cable shall have wires with a suitable section (twisted, if possible, to reduce inductive effects due to surrounding electromagnetic fields) and a sufficient electrical insulation. Refer to local regulations since there may be additional requirements about cable characteristics.

15. Install this loudspeaker far from any heat source.

16. Do not overload this product.

17. Do not use solvents, alcohol, benzene or other volatile substances for cleaning the external parts of this product. Use a dry cloth.

RCF S.P.A. WOULD LIKE TO THANK YOU FOR PURCHASING THIS PRODUCT, WHICH HAS BEEN DESIGNED TO GUARANTEE RELIABILITY AND HIGH PERFORMANCE.

DESCRIPTION



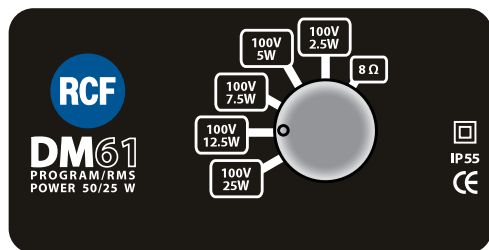
DM 41, DM 41-B and DM 61 are indoor / outdoor two-way compact loudspeakers providing a natural and clear sound reproduction, ideal for both paging and background music.

DM 41 (white) and DM 41-B (black) have a 3.5" woofer and a 1" tweeter.
DM 61 has a 6" woofer and a 1" tweeter.

Each model can be connected to either a 100 V constant voltage line or a low impedance amplifier output.

The enclosure includes a protective perforated grille and an accessory for the wall mounting.

SETTING



The power switch is on the real panel.

100 V line

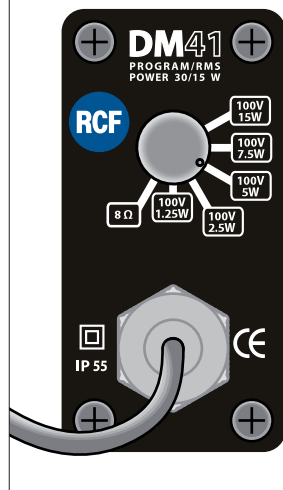
When connecting the loudspeaker to a 100 V constant voltage line, choose the proper power rate (by turning the power switch) among the values:

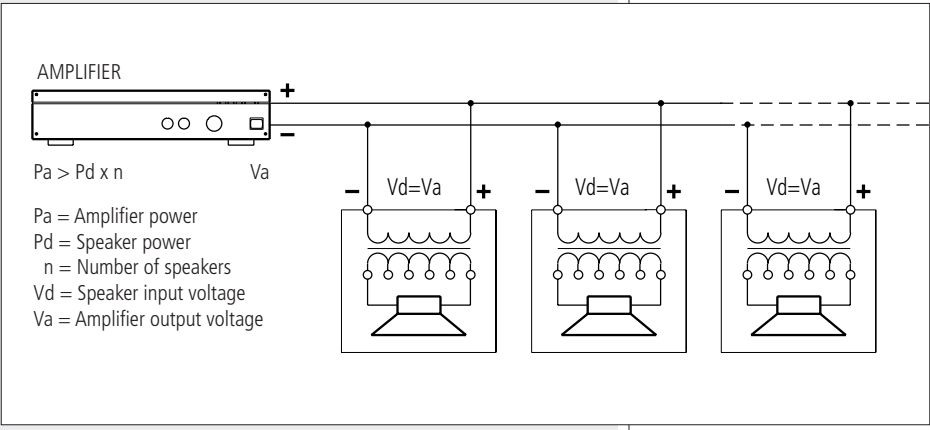
15 – 7.5 – 5 – 2.5 – 1.25 W (DM 41, DM 41-B)

25 – 12.5 – 7.5 – 5 – 2.5 W (DM 61)

WARNING: do NOT select the 8 Ω position (as this may damage the loudspeaker and the amplifier!)

If connecting to a 70 V line, the power rate will be halved.





NOTES:

- THE LOUDSPEAKER INPUT VOLTAGE (V_d) SHALL CORRESPOND TO THE AMPLIFIER OUTPUT VOLTAGE (V_a).
- THE SUM OF NOMINAL POWER VALUES ($P_d \times n$) OF ALL LOUDSPEAKERS CONNECTED TO THE LINE SHALL NOT EXCEED THE AMPLIFIER POWER (P_a).



LOW IMPEDANCE CONNECTION

Turn the power switch to the 8Ω position.

NOTES:

- THE TOTAL LOUDSPEAKER IMPEDANCE MUST NOT BE LOWER THAN THE AMPLIFIER OUTPUT IMPEDANCE.
- A LOUDSPEAKER TOTAL IMPEDANCE EQUAL TO THE AMPLIFIER OUTPUT ONE PERMITS TO GET THE MAXIMUM DELIVERABLE POWER (BUT AN HIGHER LOUDSPEAKER IMPEDANCE ENTAILS LESS POWER).
- THE TOTAL LOUDSPEAKER POWER SHALL BE ADEQUATE FOR THE MAXIMUM DELIVERABLE POWER OF THE AMPLIFIER.
- THE LOUDSPEAKER LINE SHALL BE SHORT (FOR LONG DISTANCES, IT MAY BE NECESSARY TO USE CABLES WITH LARGE CROSS-SECTION WIRES).
- THE IMPEDANCE OF A SINGLE LOUDSPEAKER IS 8Ω ; THE TOTAL IMPEDANCE OF THE PARALLEL OF 2 LOUDSPEAKERS IS 4Ω (IMPEDANCE = $8 / \text{LOUDSPEAKER NUMBER}$).

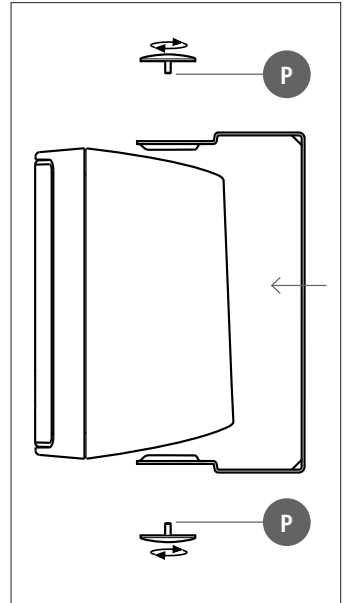


Ensure to install the loudspeaker safely, verifying that the fixing surface is resistant and solid enough to support the loudspeaker weight, in order to prevent risks of falling that could put the safety of people and structures in jeopardy.

Do not tighten the screws to fix the loudspeaker too much, to avoid damaging the M6 threaded inserts.

The accessory is installed as follows (see the picture):

1. Using 2 plugs (not provided) to fix the support at the chosen point on the wall. The plugs to be used must be chosen carefully depending on the type of wall (plasterboard, hollow bricks, solid bricks, concrete, panels, etc.).
2. Fix the loudspeaker to the support, screwing the two **P** knobs into the M6 threaded inserts of the loudspeaker, but without tightening them.
3. Adjust the aiming angle and then tighten the **P** knobs



CONNECTIONS



IN ORDER TO PREVENT THE RISK OF ELECTRIC SHOCK, ENSURE THE AMPLIFIER IS SWITCHED OFF (BEFORE CONNECTING THE LOUDSPEAKER).

NOTES:

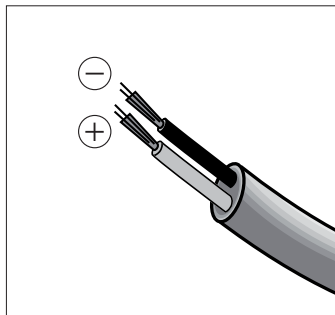
- To ensure a correct musical reproduction, loudspeaker phase is to be respected (loudspeakers are connected respecting the amplifier polarity). This is important when loudspeakers are installed adjacent one another, for instance, in the same room. Use bipolar cables that have markings to distinguish the polarity (e.g. insulation of different colours, conductors of different colours, etc.).
- To prevent inductive effects from causing hum, noise and a bad system working, loudspeaker lines should not be laid together with other electric cables (mains), microphone or line level signal cables connected to amplifier inputs.
- The loudspeaker cable shall have wires with a suitable section (twisted, if possible, to reduce inductive effects due to surrounding electro-magnetic fields) and a sufficient electrical insulation. The greater the distance between the amplifier and the speaker, the larger the connection cable cross-section should be to limit the voltage loss along the line.



Connect the amplifier positive output (+, 100 V, a) to the white wire of the loudspeaker cable.

Connect the amplifier negative output (–, 0, COM, b) to the black wire of the loudspeaker cable.

Before turning the amplifier on, check the connections again.



SPECIFICATIONS



	DM 41, DM 41-B	DM 61
Enclosure:	Two-way closed box	Two-way closed box
Transducers:	3.5" woofer, 1" tweeter with Mylar cone	6" woofer, 1" tweeter with Mylar cone
Sensitivity (1 W, 1 m):	87 dB	89 dB
Frequency response (-10 dB):	100 Hz ÷ 20 kHz	70 Hz ÷ 20 kHz
Max. sound pressure (musical power):	102 dB	106 dB
Musical power / RMS:	30 / 15 W	50 / 25 W
Low impedance input setting:	8 Ω	8 Ω
100 V line power taps	15 – 7.5 – 5 – 2.5 – 1.25 W	25 – 12.5 – 7.5 – 5 – 2.5 W
Crossover frequency:	2.5 kHz	6 kHz
Filter slope:	6 dB / octave	6 dB / octave
Coverage angle:	170° vertical x 180° horizontal	140° vertical x 120° horizontal
Enclosure material:	Autoextinguishing plastic	Autoextinguishing plastic
Use:	Indoor – outdoor	Indoor – outdoor
IP grade:	IP 55	IP 55
Dimensions (w, h, d):	130 mm, 197 mm, 115 mm	216 mm, 289 mm, 177 mm
Colour:	white (DM 41), black (DM 41-B)	white
Net weight (without mounting accessory):	1.8 kg	4 kg

**IMPORTANTE**

Prima di collegare ed utilizzare questo prodotto, leggere attentamente le istruzioni contenute in questo manuale, il quale è da conservare per riferimenti futuri. Il presente manuale costituisce parte integrante del prodotto e deve accompagnare quest'ultimo anche nei passaggi di proprietà, per permettere al nuovo proprietario di conoscere le modalità d'installazione e d'utilizzo e le avvertenze per la sicurezza.

L'installazione e l'utilizzo errati del prodotto esimono la RCF S.p.A. da ogni responsabilità.

AVVERTENZE PER LA SICUREZZA

1. Tutte le avvertenze, in particolare quelle relative alla sicurezza, devono essere lette con particolare attenzione, in quanto contengono importanti informazioni.
2. Non procedere mai all'installazione o alla connessione del diffusore quando l'amplificatore è acceso.
3. Assicurarsi che tutte le connessioni e che l'impostazione del diffusore acustico siano corrette per l'uscita dell'amplificatore.
4. Accertarsi che la linea diffusori non possa essere calpestata o schiacciata da oggetti, al fine di salvaguardarne la perfetta integrità.
5. Impedire che oggetti o liquidi entrino all'interno del prodotto, perché potrebbero causare un corto circuito.
6. Non eseguire sul prodotto interventi / modifiche / riparazioni se non quelle espressamente descritte sul manuale istruzioni.
Contattare centri di assistenza autorizzati o personale altamente qualificato quando:
 - il diffusore non funziona (o funziona in modo anomalo);
 - il cavo è danneggiato;
 - oggetti o liquidi sono entrati nel diffusore;
 - il diffusore non è più integro (a causa di urti / incendio).
7. Nel caso che dal diffusore acustico provengano odori anomali o fumo, spegnere immediatamente l'amplificatore e poi scollegare il diffusore.
8. Non collegare a questo diffusore apparecchi ed accessori non previsti. Quando è prevista l'installazione sospesa, utilizzare solamente gli appositi punti di ancoraggio e non cercare di appendere il diffusore con elementi non idonei o previsti allo scopo.
Verificare inoltre l'idoneità del supporto (parete, soffitto, struttura ecc.) e dei componenti utilizzati per il fissaggio (tasselli, viti, staffe non fornite da RCF ecc.) che devono garantire la sicurezza dell'impianto / installazione nel tempo, anche considerando, ad esempio, vibrazioni meccaniche normalmente generate da un trasduttore.

IMPORTANTE

9. La **RCF S.p.A.** raccomanda vivamente che l'installazione di questo prodotto sia eseguita solamente da installatori professionali qualificati (oppure da ditte specializzate) in grado di farla correttamente e certificarla in accordo con le normative vigenti.

Tutto il sistema audio dovrà essere in conformità con le norme e le leggi vigenti in materia di impianti elettrici.

10. I fattori meccanici ed elettrici sono da considerare quando si installa un sistema audio professionale (oltre a quelli prettamente acustici, come la pressione sonora, gli angoli di copertura, la risposta in frequenza, ecc.).

11. Perdita dell'udito

L'esposizione ad elevati livelli sonori può provocare la perdita permanente dell'udito. Il livello di pressione acustica pericolosa per l'udito varia sensibilmente da persona a persona e dipende dalla durata dell'esposizione. Per evitare un'esposizione potenzialmente pericolosa ad elevati livelli di pressione acustica, è necessario che chiunque sia sottoposto a tali livelli utilizzi delle adeguate protezioni; quando si fa funzionare un trasduttore in grado di produrre elevati livelli sonori è necessario indossare dei tappi per orecchie o delle cuffie protettive.

Consultare i dati tecnici contenuti nel manuale istruzioni per conoscere la massima pressione sonora che il diffusore acustico è in grado di produrre.

12. I diffusori devono essere collegati in fase (corrispondenza delle polarità +/- tra amplificatori e diffusori) in modo da garantire una corretta riproduzione audio, soprattutto quando i diffusori sono collocati in posizione fra loro adiacente o nello stesso ambiente.

13. Per evitare che fenomeni induttivi diano luogo a ronzii, disturbi e compromettano il buon funzionamento dell'impianto, le linee diffusori non devono essere canalizzate insieme ai conduttori dell'energia elettrica, ai cavi microfonici, alle linee di segnale che fanno capo ad amplificatori.

14. Il cavo per il collegamento del diffusore dovrà avere conduttori di sezione adeguata (possibilmente intrecciati, per minimizzare gli effetti induttivi dovuti all'accoppiamento con campi elettro-magnetici circostanti) ed un isolamento idoneo.

15. Collocare il diffusore lontano da fonti di calore.

16. Non sovraccaricare il diffusore.

17. Non usare solventi, alcool, benzina o altre sostanze volatili per la pulitura delle parti esterne; usare in panno asciutto.

RCF S.P.A. VI RINGRAZIA PER L'ACQUISTO DI QUESTO PRODOTTO, REALIZZATO IN MODO DA GARANTIRNE L'AFFIDABILITÀ E PRESTAZIONI ELEVATE.

DESCRIZIONE



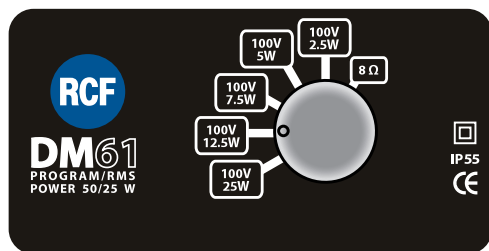
DM 41, DM 41-B e DM 61 sono diffusori acustici compatti a 2 vie (sia per interno sia per esterno) aventi una riproduzione del suono naturale ed aperta, ideale sia per annunci microfonici sia per la musica di sottofondo.

I modelli DM 41 (bianco) e DM 41-B (nero) hanno un "woofer" (altoparlante per le basse frequenze) da 3,5 pollici ed un "tweeter" (altoparlante per le alte frequenze) da un pollice; il modello DM 61 ha un "woofer" da 6 pollici ed un "tweeter" da un pollice.

Ciascun diffusore acustico può essere collegato ad una linea a tensione costante 100 V oppure ad un'uscita a bassa impedenza di un amplificatore.

Il diffusore è dotato di una griglia di protezione ed è fornito con un accessorio per l'installazione a parete.

IMPOSTAZIONE



Il selettore della potenza è posto sul pannello posteriore.

LINEA A 100 V

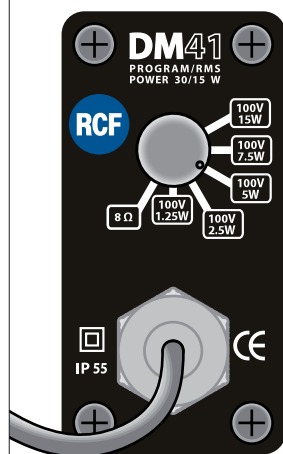
Se si collega il diffusore acustico ad una linea a tensione costante 100 V, scegliere la potenza adeguata (ruotando il selettore) tra i valori:

15 – 7,5 – 5 – 2,5 – 1,25 W (DM 41, DM 41-B)

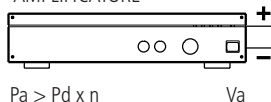
25 – 12,5 – 7,5 – 5 – 2,5 W (DM 61)

ATTENZIONE: NON selezionare la posizione 8 Ω (il diffusore e l'amplificatore potrebbero danneggiarsi)!

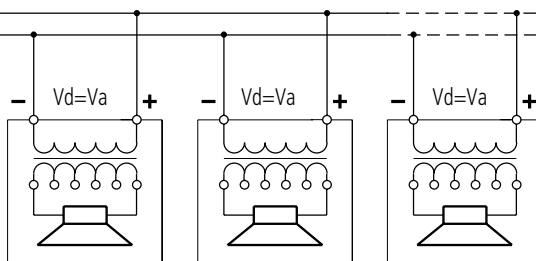
Se si collega il diffusore acustico ad una linea a tensione costante 70 V, la potenza è dimezzata.



AMPLIFICATORE



Pa = Potenza amplificatore
 Pd = Potenza diffusore
 n = Numero diffusori
 Vd = Tensione ingresso diffusore
 Va = Tensione uscita amplificatore



NOTE:

- LA TENSIONE D'INGRESSO DEL DIFFUSORE (V_D) DEVE CORRISPONDERE CON LA TENSIONE D'USCITA DELL'AMPLIFICATORE (V_A).
- LA SOMMA DELLE POTENZE NOMINALI DI TUTTI I DIFFUSORI (P_D x N) COLLEGATI ALLA LINEA NON DEVE SUPERARE QUELLA DELL'AMPLIFICATORE (P_A).

COLLEGAMENTO A BASSA IMPEDENZA

Impostare il selettore della potenza nella posizione 8 Ω.

NOTE:

- L'IMPEDENZA TOTALE DEI DIFFUSORI NON DEVE ESSERE INFERIORE A QUELLA D'USCITA DELL'AMPLIFICATORE;
- L'IMPEDENZA COMPLESSIVA DEI DIFFUSORI UGUALE A QUELLA D'USCITA DELL'AMPLIFICATORE PERMETTE L'EROGAZIONE DELLA MASSIMA POTENZA (MENTRE UN'IMPEDENZA SUPERIORE COMPORTA UNA RIDUZIONE DELLA POTENZA EROGATA);
- LA SOMMA DELLE POTENZE DEI DIFFUSORI DEVE ESSERE ADEGUATA ALLA POTENZA MASSIMA EROGABILE DALL'AMPLIFICATORE;
- LA LUNGHEZZA DELLE LINEE DIFFUSORI DEVE ESSERE RIDOTTA AL MINIMO (UNA LUNGA DISTANZA PUÒ COMPORTARE L'USO DI CAVI CON SEZIONI ELEVATE);
- L'IMPEDENZA DI UN SINGOLO DIFFUSORE ACUSTICO È 8 Ω; IL COLLEGAMENTO IN PARALLELO DI 2 DIFFUSORI ACUSTICI COMPORTA UN'IMPEDENZA COMPLESSIVA DI 4 Ω (IMPEDENZA = 8 / NUMERO DEI DIFFUSORI).



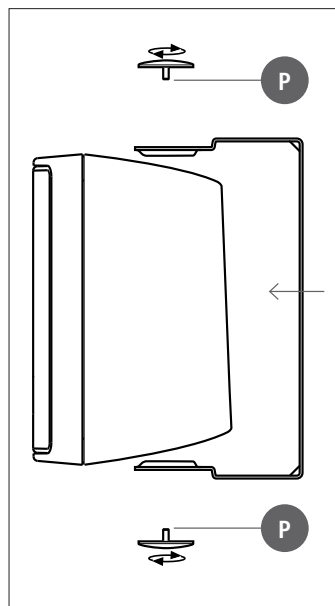


Si raccomanda di eseguire un'installazione sicura del diffusore, controllando che la superficie di fissaggio abbia una resistenza e solidità tale da supportare il peso del diffusore, in modo da evitare cadute che potrebbero compromettere l'incolumità di persone o strutture.

Non serrare eccessivamente le viti per il fissaggio del diffusore, per non rischiare di danneggiare gli inserti filettati M6.

L'installazione dell'accessorio si articola nei punti seguenti (si veda la figura):

1. Utilizzando 2 tasselli (non forniti), fissare il supporto nel punto prescelto sulla parete. I tasselli da utilizzare devono essere accuratamente scelti in base al tipo di parete (cartongesso, mattoni forati, mattoni pieni, calcestruzzo, rivestimento in legno perlinato, ecc.).
2. Fissare il diffusore al supporto avvitando le 2 manopole **P** fornite in dotazione negli inserti filettati M6 del diffusore, ma senza serrarle.
3. Orientare il diffusore e serrare quindi le manopole **P**.



COLLEGAMENTO



PER EVITARE IL RISCHIO DI SHOCK ELETTRICI, ASSICURARSI CHE L'AMPLIFICATORE SIA SPENTO.

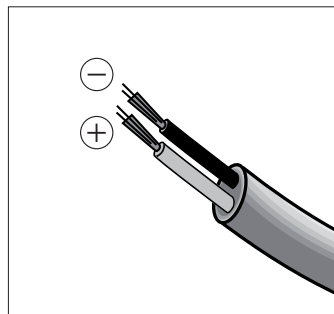
NOTE:

- I DIFFUSORI DEVONO ESSERE COLLEGATI IN FASE (CORRISPONDENZA DELLE POLARITÀ +/- TRA AMPLIFICATORI E DIFFUSORI) IN MODO DA GARANTIRE UNA CORRETTA RIPRODUZIONE AUDIO, SOPRATTUTTO QUANDO I DIFFUSORI SONO COLLOCATI IN POSIZIONE FRA LORO ADIACENTE O NELLO STESSO AMBIENTE. UTILIZZARE CAVI BIPOLARI AVENTI UNA MARCATURA CHE NE DISTINGUA LE POLARITÀ (ES. ISOLANTE DI COLORE DIVERSO, CONDUTTORI DI COLORE DIVERSO, ECC.).
- PER EVITARE CHE FENOMENI INDUTTIVI DIANO LUOGO A RONZII, DISTURBI E COMPROMETTANO IL BUON FUNZIONAMENTO DELL'IMPIANTO, LE LINEE DIFFUSORI NON DEVONO ESSERE CANALIZZATE INSIEME AI CONDUTTORI DELL'ENERGIA ELETTRICA, AI CAVI MICROFONICI, ALLE LINEE DI SEGNALE CHE FANNO CAPO AD AMPLIFICATORI.
- IL CAVO PER IL COLLEGAMENTO DEL DIFFUSORE DOVRÀ AVERE CONDUTTORI DI SEZIONE ADEGUATA (POSSIBILMENTE INTRECCIATI, PER MINIMIZZARE GLI EFFETTI INDUTTIVI DOVUTI ALL'ACCOPIAMENTO CON CAMPI ELETTRO-MAGNETICI CIRCOSTANTI) ED UN ISOLAMENTO IDONEO. MAGGIORE È LA DISTANZA FRA L'AMPLIFICATORE ED IL DIFFUSORE, MAGGIORE DEVE ESSERE LA SEZIONE DEI CAVI DI COLLEGAMENTO PER LIMITARE LE PERDITE DI SEGNALE LUNGO LA LINEA.



Collegare l'uscita positiva (+, 100 V, a) dell'amplificatore al conduttore bianco del cavo uscente dal diffusore; collegare l'uscita negativa (-, 0, COM, b) dell'amplificatore al conduttore nero.

Prima di accendere l'amplificatore, verificare di nuovo la correttezza dei collegamenti.



DATI TECNICI



	DM 41, DM 41-B	DM 61
Tipo di cassa:	Cassa chiusa a due vie	Cassa chiusa a due vie
Trasduttori:	woofer 3,5"; tweeter 1" con membrana in Mylar	woofer 6"; tweeter 1" con membrana in Mylar
Sensibilità (1 W, 1 m):	87 dB	89 dB
Risposta in frequenza (-10 dB):	100 Hz ÷ 20 kHz	70 Hz ÷ 20 kHz
Massima pressione sonora (potenza musicale):	102 dB	106 dB
Potenza musicale / RMS:	30 / 15 W	50 / 25 W
Impostazione a bassa impedenza dell'ingresso:	8 Ω	8 Ω
Potenza (linea 100 V):	15 – 7,5 – 5 – 2,5 – 1,25 W	25 – 12,5 – 7,5 – 5 – 2,5 W
Frequenza di crossover:	2,5 kHz	6 kHz
Pendenza del filtro:	6 dB / ottava	6 dB / ottava
Angolo di copertura:	170° verticale x 180° orizzontale	140° verticale x 120° orizzontale
Materiale del corpo:	Plastica autoestinguente	Plastica autoestinguente
Utilizzo:	Interno – esterno	Interno – esterno
Grado IP:	IP 55	IP 55
Dimensioni (l x h x p):	130 mm, 197 mm, 115 mm	216 mm, 289 mm, 177 mm
Colore:	bianco (DM 41), nero (DM 41-B)	bianco
Peso netto (senza accessorio d'installazione):	1,8 kg	4 kg



HEADQUARTERS:

RCF S.p.A. Italy
tel. +39 0522 274 411
e-mail: info@rcf.it

RCF UK
tel. 0844 745 1234
Int. +44 870 626 3142
e-mail: info@rcfaudio.co.uk

RCF France
tel. +33 1 49 01 02 31
e-mail: france@rcf.it

RCF Germany
tel. +49 2203 925370
e-mail: germany@rcf.it

RCF Spain
tel. +34 91 817 42 66
e-mail: info@rcfaudio.es

RCF Belgium
tel. +32 (0) 3 - 3268104
e-mail: belgium@rcf.it

RCF USA Inc.
tel. +1 (603) 926-4604
e-mail: info@rcf-usa.com

www.rcfaudio.com