

DU 60EN

- CEILING / WALL SURFACE
MOUNT SPEAKER IN
COMPLIANCE WITH
EN 54-24 STANDARD
- DIFFUSORE ACUSTICO
PER INSTALLAZIONE
SPORGENTE A SOFFITTO
O PARETE E CONFORME
ALLA NORMA EN 54-24





ENGLISH	
SAFETY AND OPERATING PRECAUTIONS	4
DESCRIPTION	6
INSTALLATION AND CONNECTIONS	6
GENERIC NOTES ABOUT CONSTANT VOLTAGE SYSTEMS	9
SPECIFICATIONS	10
ITALIANO	
AVVERTENZE PER LA SICUREZZA	12
DESCRIZIONE	14
INSTALLAZIONE E COLLEGAMENTO	14
NOTE GENERICHE SUI SISTEMI A TENSIONE COSTANTE	17
DATI TECNICI	18

**IMPORTANT NOTES**

Before connecting and using this product, please read this instruction manual carefully and keep it on hand for future reference. This manual is to be considered an integral part of this product and must accompany it when it changes ownership as a reference for correct installation and use as well as for the safety precautions.

RCF S.p.A. will not assume any responsibility for the incorrect installation and / or use of this product.

SAFETY AND OPERATING PRECAUTIONS

1. All the precautions, in particular the safety ones, must be read with special attention, as they provide important information.
2. Speaker lines (amplifier outputs) can have a sufficiently high voltage (i.e. 100-70 V) to involve a risk of electrocution: never install or connect this speaker when the line is alive.
3. Make sure all connections have been made correctly and the speaker input voltage is suitable for the amplifier output.
4. Protect speaker lines from damage. Make sure they are positioned in a way that they cannot be stepped on or crushed by objects.
5. Make sure that no objects or liquids can get into this product, as this may cause a short circuit.
6. Never attempt to carry out any operations, modifications or repairs that are not expressly described in this manual.
Contact your authorized service centre or qualified personnel should any of the following occur:
 - The speaker does not function (or works in an anomalous way).
 - Its cable has been damaged.
 - Objects or liquids have got into the unit.
 - The speaker has been damaged due to heavy impacts or fire.
7. Should the speaker emit any strange odours or smoke, remove it from the line after having immediately switched the amplifier off.
8. Do not connect this product to any equipment or accessories not foreseen.
For suspended installation, only use the dedicated anchoring points and do not try to hang this speaker by using elements that are unsuitable or not specific for this purpose.
Also check the suitability of the support surface to which the product is anchored (wall, ceiling, structure, etc.) and the components used for attachment (screw anchors, screws, brackets not supplied by RCF etc.), which must guarantee the security of the system / installation over time, also considering, for example, the mechanical vibrations normally generated by transducers.

IMPORTANT NOTES

9. RCF S.P.A. strongly recommends this product is only installed by professional qualified installers (or specialised firms) who can ensure a correct installation and certify it according to the regulations in force.

The entire audio system must comply with the current standards and regulations regarding electrical systems.

10. Mechanical and electrical factors need to be considered when installing a professional audio system (in addition to those which are strictly acoustic, such as sound pressure, angles of coverage, frequency response, etc.).

11. Hearing loss

Exposure to high sound levels can cause permanent hearing loss. The acoustic pressure level that leads to hearing loss is different from person to person and depends on the duration of exposure.

To prevent potentially dangerous exposure to high levels of acoustic pressure, anyone who is exposed to these levels should use adequate protection devices.

When a transducer capable of producing high sound levels is being used, it is necessary to wear ear plugs or protective earphones.

See the technical specifications in the user manual to know the maximum sound pressure the speaker is capable of producing.

12. To ensure a correct sound reproduction, speaker phase is to be respected (speakers shall be connected respecting the amplifier polarity). This is important when speakers are installed adjacent one another, for instance, in the same room.

13. To prevent inductive effects from causing hum, noise and a bad system working, speaker lines should not be laid together with other electric cables (mains), microphone or line level signal cables connected to amplifier inputs.

14. The speaker cable shall have wires with a suitable section (twisted, if possible, to reduce inductive effects due to surrounding electro-magnetic fields) and a sufficient electrical insulation. Refer to local regulations since there may be additional requirements about cable characteristics.

15. Install this speaker far from any heat source.

16. Do not use solvents, alcohol, benzene or other volatile substances for cleaning the external parts of this product. Use a dry cloth.

RCF S.P.A. THANKS YOU FOR PURCHASING THIS PRODUCT, WHICH HAS BEEN DESIGNED TO GUARANTEE RELIABILITY AND HIGH PERFORMANCE.

DESCRIPTION



DU 60EN is a ceiling / wall surface mount speaker in compliance with EN 54-24 standard.

Main features:

- Steel construction.
- Dual cone 5" loudspeaker.
- Transformer for connection to 100 V (/ 70 V) constant voltage lines.
- Power selection among four values.
- Ceramic terminal strips.
- Thermal fuse that prevents damage to the audio line due to heat on the speaker.

INSTALLATION AND CONNECTIONS



WARNING: MAKE SURE THAT THE SPEAKER IS INSTALLED IN A STABLE AND SECURE WAY IN ORDER TO AVOID ANY CONDITIONS THAT MAY BE DANGEROUS FOR PERSONS OR STRUCTURES.

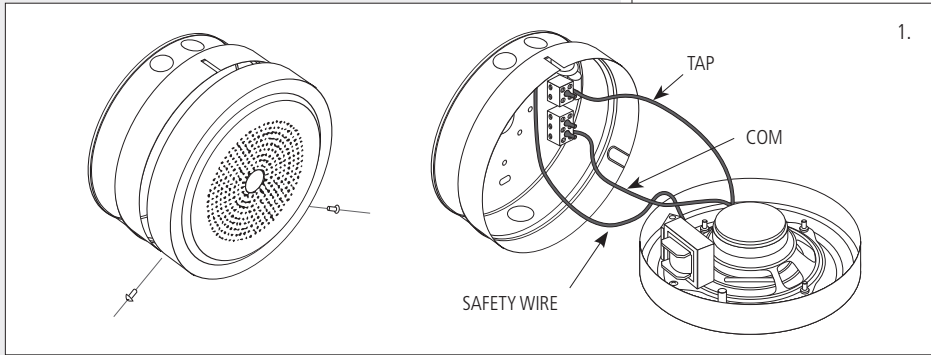
ENSURE THE SUPPORT SURFACE HAS THE NECESSARY MECHANICAL CHARACTERISTICS TO SUPPORT THE SPEAKER WEIGHT.

BEFORE INSTALLING THE SPEAKER, CAREFULLY CHECK ALL COMPONENTS TO BE USED AND MAKE SURE THERE IS NO DAMAGE, DEFORMATION, CORROSION AND/OR MISSING OR DAMAGED PARTS THAT COULD REDUCE THE SAFETY OF THE INSTALLATION.

IN OUTDOOR USE, AVOID INSTALLING SPEAKERS IN PLACES EXPOSED TO HARSH WEATHER CONDITIONS. SPEAKER CONNECTIONS SHOULD BE ONLY MADE BY QUALIFIED AND EXPERIENCED PERSONNEL HAVING THE TECHNICAL KNOW-HOW OR SUFFICIENT SPECIFIC INSTRUCTIONS TO ENSURE THAT ARE MADE CORRECTLY AND PREVENT ANY ELECTRICAL DANGER.

TO PREVENT ANY RISK OF ELECTRIC SHOCK, DO NOT CONNECT SPEAKERS WHEN THE AMPLIFIER IS SWITCHED ON. BEFORE TURNING THE SYSTEM ON, CHECK ALL CONNECTIONS AND MAKE SURE THERE ARE NO ACCIDENTAL SHORT CIRCUITS. THE ENTIRE SOUND SYSTEM SHALL BE DESIGNED AND INSTALLED IN COMPLIANCE WITH THE CURRENT LOCAL LAWS AND REGULATIONS REGARDING ELECTRICAL SYSTEMS.

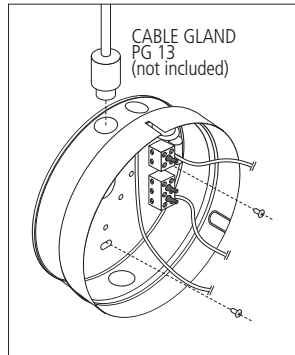




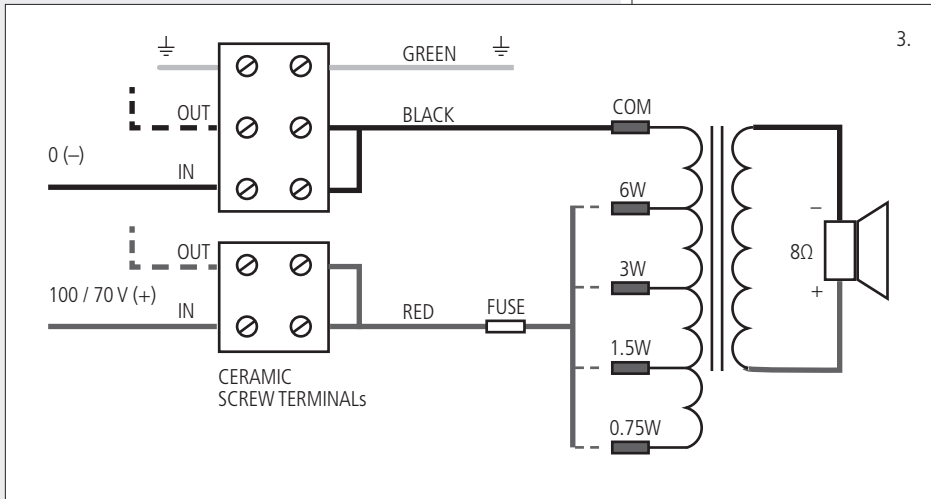
1.

1. Remove the two screws on the edge and then separate the front (the loudspeaker) from its back case, then disconnect the electrical conductors (TAP and COM) and the safety wire as well.

2. Secure the speaker back case to the desired ceiling (or wall) point with two dowels (not included) having 6 mm-screws, then insert the 100 / 70 V speaker line cable and also the earth wire.



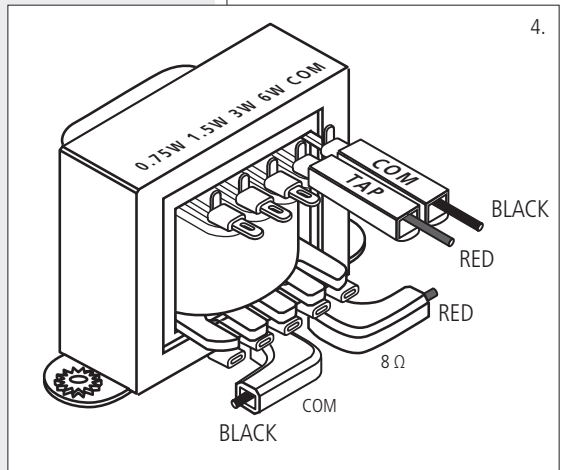
3. Connect the 100 V (/ 70 V) line and also the earth wire to the ceramic screw terminals on the back case internal side. The IN +/- terminals are used for audio signal input and the OUT +/- terminals (that are directly connected to the corresponding IN +/- terminals) can be used as parallel output to link additional speakers.



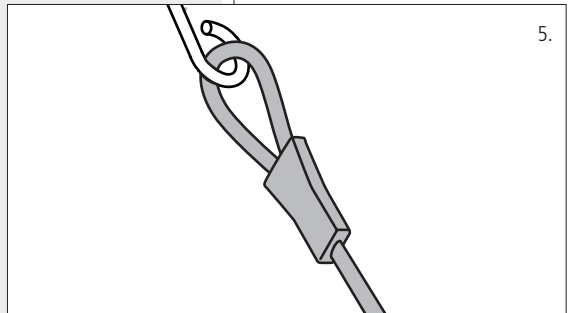
3.

4. Select the power value among 6 / 3 / 1.5 / 0.75 W (at 100V) on the loudspeaker transformer by linking the TAP red wire to the proper terminal. If the line is 70 V, the power will be halved. Connect the COM black wire to the (upper) transformer COM terminal.

NOTE: THE TWO (LOWER) TRANSFORMER 8Ω E COM OUTPUT TERMINALS (SECONDARY WINDING) ARE DIRECTLY LINKED TO THE LOUDSPEAKER (RED AND BLACK WIRES).



5. Attach the loudspeaker safety wire to the hook on the back case internal side.

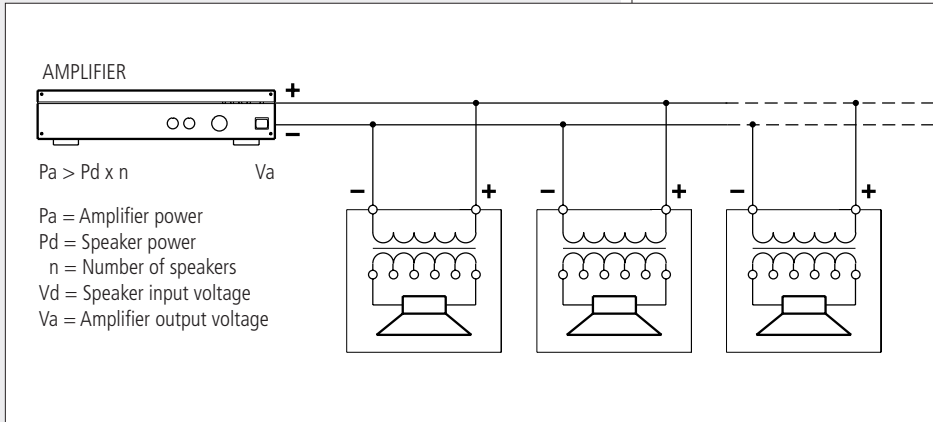


6. Refit the loudspeaker to its back case, taking care not to cut the wires and to match the two holes on the edge for the two fastening screws. As soon as the two speaker parts are reassembled properly, insert and tighten the two screws.

GENERIC NOTES ABOUT CONSTANT VOLTAGE SYSTEMS



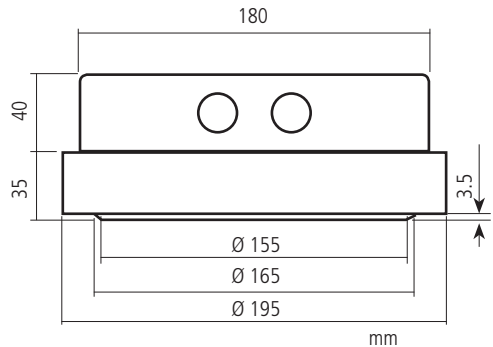
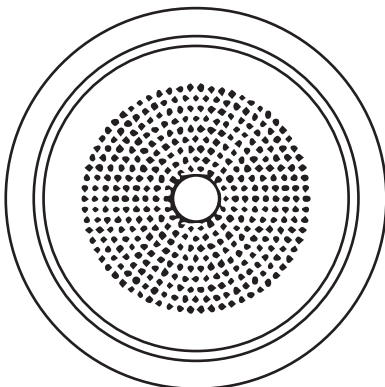
- The speaker input voltage (V_d) shall correspond to the amplifier output voltage (V_a).
- The sum of nominal power values ($P_d \times n$) of all speakers connected to the line shall not exceed the amplifier power (P_a).
- Make sure all speakers are connected in phase to ensure a correct sound reproduction.



- Always use cables having wires with an adequate cross-section, considering the cable length and the total speaker power.
- Speaker lines must be kept separated from mains cable, microphone cables or others, in order to avoid inductive phenomena may cause hum or noises.
- Use speaker cables having twisted wires to reduce hum caused by inductive effects due to coupling with electromagnetic fields.



Input voltage:	100 V (/ 70 V)
Power (selectable) at 100V:	6 – 3 – 1.5 – 0.75 W (power values are halved at 70 V)
Input impedance:	1.67 – 3.33 – 6.67 – 13.33 k Ω
Frequency response:	100 Hz \div 20 kHz (–10 dB)
Sensitivity:	92 dB (1 W, 1 m), 80 dB (1 W, 4 m)
Max. sound pressure level:	100 dB (6 W, 1 m), 88 dB (6 W, 4 m)
Opening angle:	180° (1 kHz), 115° (4 kHz)
Transducer:	5" dual-cone
Applicable wire section:	1 \div 4 mm ²
Colour:	white
Body and grille material:	steel
Connectors:	ceramic terminal strips
Net weight:	1.9 kg (4.2 lbs.)
Operating temperature:	–35 \div +70 °C (–31 \div +158 °F)
Dimensions:	\varnothing 195 mm (7.68"), h: 75 mm (2.95")



**IMPORTANTE**

Prima di collegare ed utilizzare questo prodotto, leggere attentamente le istruzioni contenute in questo manuale, il quale è da conservare per riferimenti futuri. Il presente manuale costituisce parte integrante del prodotto e deve accompagnare quest'ultimo anche nei passaggi di proprietà, per permettere al nuovo proprietario di conoscere le modalità d'installazione e d'utilizzo e le avvertenze per la sicurezza.

L'installazione e l'utilizzo errati del prodotto esimono la RCF S.p.A. da ogni responsabilità.

AVVERTENZE PER LA SICUREZZA E PRECAUZIONI D'USO

1. Tutte le avvertenze, in particolare quelle relative alla sicurezza, devono essere lette con particolare attenzione, in quanto contengono importanti informazioni.

2. La linea diffusori (uscita dell'amplificatore) può avere una tensione sufficientemente alta (es. 100 V) da costituire un rischio di folgorazione per le persone: non procedere mai all'installazione od alla connessione del diffusore quando la linea è in tensione.

3. Assicurarsi che tutte le connessioni siano corrette e che la tensione d'ingresso del diffusore sia compatibile con le caratteristiche d'uscita dell'amplificatore.

4. Accertarsi che la linea diffusori non possa essere calpestata o schiacciata da oggetti, al fine di salvaguardarne la perfetta integrità.

5. Impedire che oggetti o liquidi entrino all'interno del prodotto, perché potrebbero causare un corto circuito.

6. Non eseguire sul prodotto interventi / modifiche / riparazioni se non quelle espressamente descritte sul manuale istruzioni.

Contattare centri di assistenza autorizzati o personale altamente qualificato quando:

- il diffusore non funziona (o funziona in modo anomalo);
- il cavo è danneggiato;
- oggetti o liquidi sono entrati nel diffusore;
- il diffusore non è più integro (a causa di urti / incendio).

7. Nel caso che dal diffusore provengano odori anomali o fumo, spegnere immediatamente l'amplificatore relativo alla linea e poi scollegare il diffusore.

8. Non collegare a questo diffusore apparecchi ed accessori non previsti.

Quando è prevista l'installazione sospesa, utilizzare solamente gli appositi punti di ancoraggio e non cercare di appendere il diffusore con elementi non idonei o previsti allo scopo.

Verificare inoltre l'idoneità del supporto (parete, soffitto, struttura ecc.) e dei componenti utilizzati per il fissaggio (tasselli, viti, staffe non fornite da RCF ecc.) che devono garantire la sicurezza dell'impianto / installazione nel tempo, anche considerando, ad esempio, vibrazioni meccaniche normalmente generate da un trasduttore.

IMPORTANTE

9. La RCF S.P.A. raccomanda vivamente che l'installazione di questo prodotto sia eseguita solamente da installatori professionali qualificati (oppure da ditte specializzate) in grado di farla correttamente e certificarla in accordo con le normative vigenti.

Tutto il sistema audio dovrà essere in conformità con le norme e le leggi vigenti in materia di impianti elettrici.

10. Quando si installa un sistema audio professionale, si devono considerare anche i fattori meccanici ed elettrici (oltre a quelli prettamente acustici, come la pressione sonora, gli angoli di copertura, la risposta in frequenza, ecc.).

11. Perdita dell'udito

L'esposizione ad elevati livelli sonori può provocare la perdita permanente dell'udito. Il livello di pressione acustica pericolosa per l'udito varia sensibilmente da persona a persona e dipende dalla durata dell'esposizione. Per evitare un'esposizione potenzialmente pericolosa ad elevati livelli di pressione acustica, è necessario che chiunque sia sottoposto a tali livelli utilizzi delle adeguate protezioni; quando si fa funzionare un trasduttore in grado di produrre elevati livelli sonori è necessario indossare dei tappi per orecchie o delle cuffie protettive. Consultare i dati tecnici contenuti nel manuale istruzioni per conoscere la massima pressione sonora che il diffusore acustico è in grado di produrre.

12. I diffusori devono essere collegati in fase (corrispondenza delle polarità +/- tra amplificatori e diffusori) in modo da garantire una corretta riproduzione audio, soprattutto quando i diffusori sono collocati in posizione fra loro adiacente o nello stesso ambiente.

13. Per evitare che fenomeni induttivi diano luogo a ronzii, disturbi e compromettano il buon funzionamento dell'impianto, le linee diffusori non devono essere canalizzate insieme ai conduttori dell'energia elettrica, ai cavi microfonici, alle linee di segnale a basso livello che fanno capo ad amplificatori.

14. Il cavo per il collegamento del diffusore dovrà avere conduttori di sezione adeguata (possibilmente intrecciati, per minimizzare gli effetti induttivi dovuti all'accoppiamento con campi elettro-magnetici circostanti) ed un isolamento idoneo. Riferirsi alle normative locali in quanto potrebbero esserci ulteriori requisiti riguardanti le caratteristiche del cavo.

15. Collocare il diffusore lontano da fonti di calore.

16. Non usare solventi, alcool, benzina o altre sostanze volatili per la pulizia delle parti esterne; usare un panno asciutto.

RCF S.P.A. VI RINGRAZIA PER L'ACQUISTO DI QUESTO PRODOTTO, REALIZZATO IN MODO DA GARANTIRNE L'AFFIDABILITÀ E PRESTAZIONI ELEVATE.

DESCRIZIONE



DU 60EN è un diffusore acustico conforme alla norma EN 54-24, per installazione sporgente a soffitto o parete.

Presenta le seguenti caratteristiche:

- corpo in acciaio;
- altoparlante doppio cono da 5";
- trasformatore per il collegamento a linee a tensione costante 100 V (/ 70 V);
- scelta della potenza tra quattro valori;
- morsettiere per il collegamento in materiale ceramico;
- fusibile termico che evita di compromettere l'integrità della linea audio a causa del calore che interessa il diffusore.

INSTALLAZIONE E COLLEGAMENTO



NOTA: INSTALLARE IL DIFFUSORE IN MODO STABILE E SICURO, COSÌ DA EVITARE QUALSIASI CONDIZIONE DI PERICOLO PER L'INCOLUMITÀ DI PERSONE O STRUTTURE.

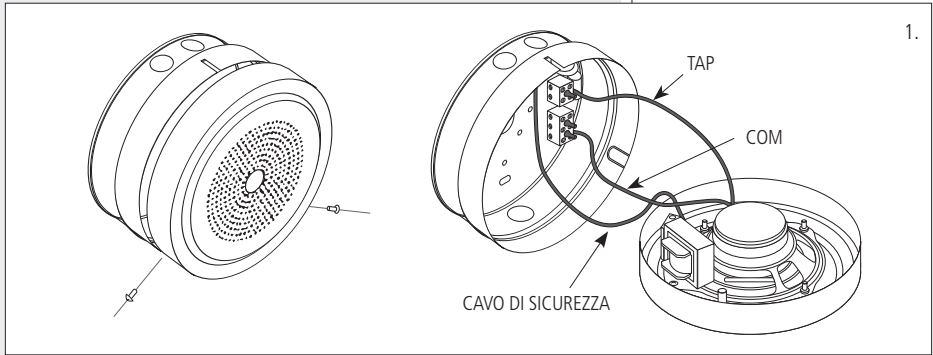
CONTROLLARE CHE LA STRUTTURA DI SUPPORTO ABBA LE NECESSARIE CARATTERISTICHE MECCANICHE, TALI DA CONSENTIRGLI DI SOPPORTARE IL PESO DEL DIFFUSORE SENZA IL PERICOLO DI CADUTE.

PRIMA DI INSTALLARE IL DIFFUSORE, CONTROLLARE TUTTI I COMPONENTI DA UTILIZZARE, I QUALI NON DEVONO PRESENTARE DANNI, DEFORMAZIONI, CORROSIONI E/O PARTI MANCANTI O DANNEGGIATE CHE POSSONO RIDURRE LA SICUREZZA DELL'INSTALLAZIONE. NELL'UTILIZZO ALL'APERTO EVITARE LUOGHI ESPOSTI ALLE INTEMPERIE.

A RIGUARDO DEL COLLEGAMENTO DEL DIFFUSORE, SI RACCOMANDA DI RIVOLGERSI A PERSONALE QUALIFICATO ED ADDESTRATO, OVVERO PERSONALE AVENTE CONOSCENZE TECNICHE O ESPERIENZA O ISTRUZIONI SPECIFICHE SUFFICIENTI PER PERMETTERGLI DI REALIZZARE CORRETTAMENTE LE CONNESSIONI E PREVENIRE I PERICOLI DELL'ELETTRICITÀ. PER EVITARE IL RISCHIO DI SHOCK ELETTRICI, NON COLLEGARE IL DIFFUSORE CON L'AMPLIFICATORE ACCESSO. PRIMA DI FAR FUNZIONARE IL DIFFUSORE, È BUONA NORMA RICONTROLLARE TUTTE LE CONNESSIONI, VERIFICANDO IN PARTICOLAR MODO CHE NON VI SIANO DEI CORTOCIRCUITI ACCIDENTALI.

TUTTO L'IMPIANTO DI SONORIZZAZIONE DOVRÀ ESSERE REALIZZATO IN CONFORMITÀ CON LE NORME E LE LEGGI VIGENTI IN MATERIA DI IMPIANTI ELETTRICI.



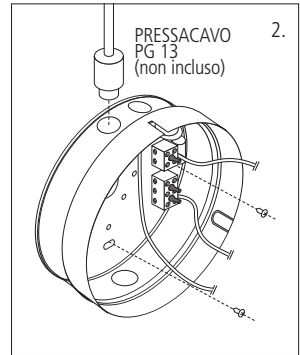


1.

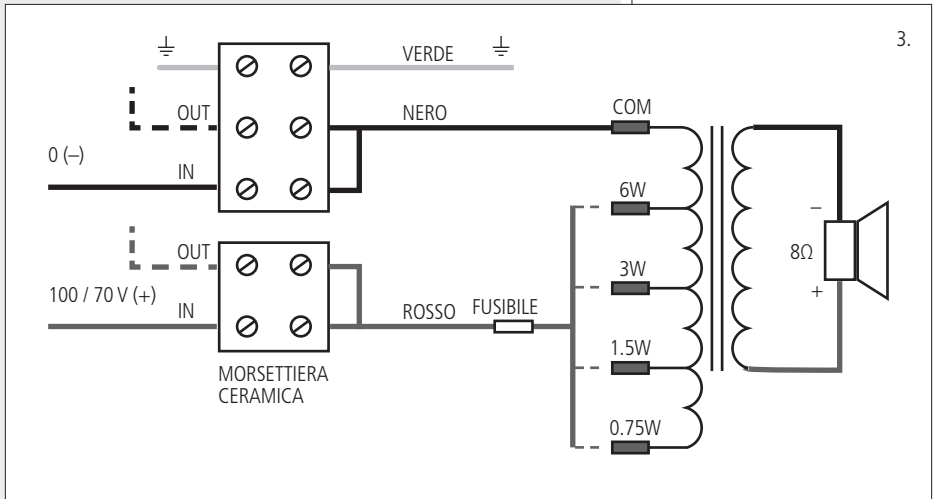
1. Svitare le 2 viti sul bordo e poi separare la parte frontale (l'altoparlante) da quella posteriore, scollegando i conduttori elettrici (TAP e COM) ed il cavo di sicurezza.

2. Fissare il fondello del diffusore nel punto prescelto del soffitto (o della parete) tramite 2 tasselli (non inclusi) con viti di 6 mm ed inserire il cavo con i conduttori della linea 100 V (/ 70 V) e quello di protezione (terra).

3. Collegare la linea 100 V (/ 70 V) ed il conduttore di protezione (la messa a terra) alle morsettiere ceramiche presenti all'interno del fondello. I morsetti IN +/- consentono l'ingresso della linea 100 V (/ 70 V), mentre quelli indicati con OUT +/- possono essere utilizzati (essendo direttamente connessi ai corrispondenti IN +/-) come uscita per il collegamento in parallelo del diffusore acustico successivo.



2.

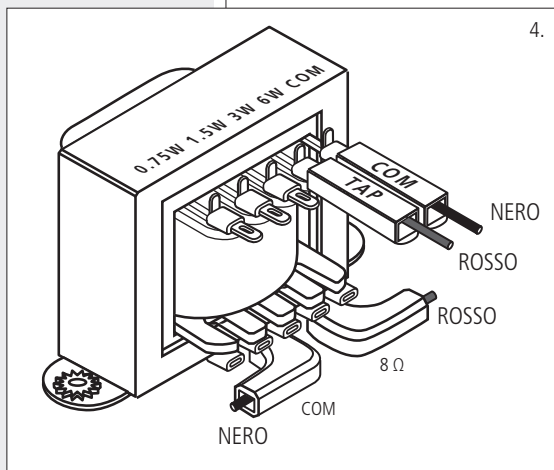


3.

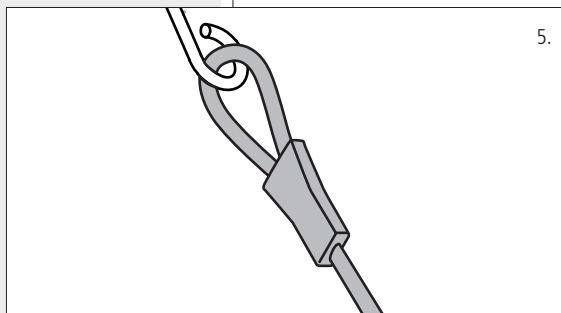
4. Scegliere la potenza tra i valori 6 / 3 / 1,5 / 0,75 W (a 100V) collegando il conduttore rosso TAP al rispettivo terminale del trasformatore posto sull'altoparlante.

Se la linea è 70 V, la potenza è dimezzata. Collegare il conduttore nero COM al terminale corrispondente (superiore) del trasformatore.

Nota: i due terminali inferiori 8 Ω e COM d'uscita del trasformatore (avvolgimento secondario) sono direttamente collegati all'altoparlante (tramite un filo rosso ed uno nero).



5. Agganciare il cavo di sicurezza della parte frontale (l'altoparlante) al gancio posto sul fondello.

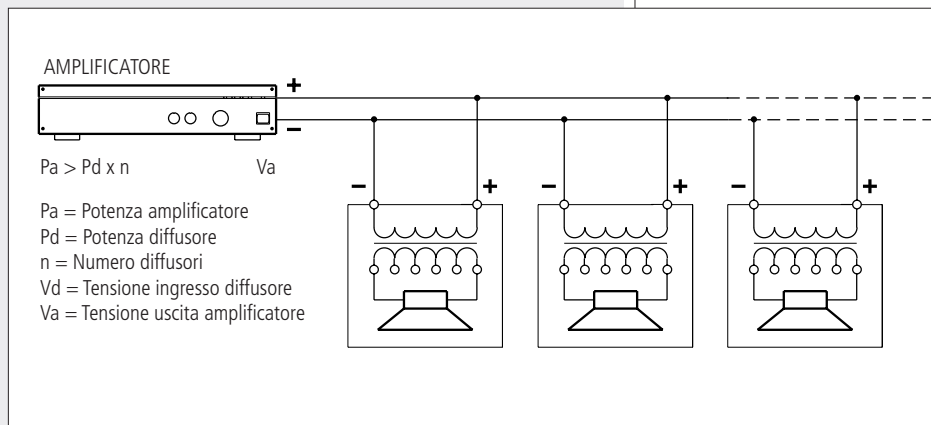


6. Reinscrivere l'altoparlante nel fondello facendo attenzione a non tranciare i conduttori ed a far combaciare i due fori sul bordo per le viti di fissaggio; non appena le due parti del diffusore acustico sono riassemblate correttamente, inserire e stringere le due viti di fissaggio.

NOTE GENERICHE SUI SISTEMI A TENSIONE COSTANTE



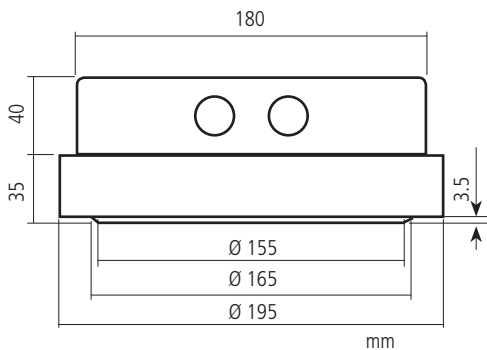
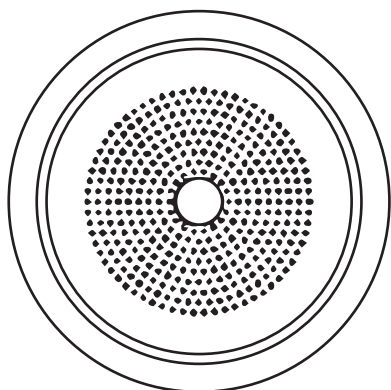
- La tensione d'ingresso del diffusore (V_d) deve corrispondere con la tensione d'uscita dell'amplificatore (V_a).
- La somma delle potenze nominali di tutti i diffusori ($P_d \times n$) collegati alla linea non deve superare quella dell'amplificatore (P_a).
- Per garantire una corretta riproduzione audio, effettuare il collegamento di tutti i diffusori "in fase".



- Utilizzare dei cavi con conduttori aventi una sezione adeguata, considerando la loro lunghezza e la potenza complessiva dei diffusori.
- Per evitare che fenomeni induttivi diano luogo a ronzii, disturbi e compromettano il funzionamento del sistema, i cavi per i diffusori non devono essere canalizzati assieme ai conduttori dell'energia elettrica, ai cavi microfonicod od altre linee.
- Per minimizzare gli effetti induttivi (ronzii) dovuti all'accoppiamento con campi elettromagnetici circostanti, utilizzare cavi con conduttori intrecciati.



Tensione d'ingresso:	100 V (/ 70 V)
Potenza (selezionabile) a 100 V:	6 – 3 – 1,5 – 0,75 W (i valori sono dimezzati a 70 V)
Impedenza d'ingresso:	1,67 – 3,33 – 6,67 – 13,33 k Ω
Risposta in frequenza:	100 Hz ÷ 20 kHz (–10 dB)
Sensibilità:	92 dB (1 W, 1 m), 80 dB (1 W, 4 m)
Max. pressione sonora:	100 dB (6 W, 1 m), 88 dB (6 W, 4 m)
Angolo copertura:	180° (1 kHz), 115° (4 kHz)
Altoparlante:	5" doppio-cono
Sezione conduttori linea:	1 ÷ 4 mm ²
Colore:	bianco
Materiale del corpo e della griglia:	acciaio
Connettore:	morsettieria ceramica
Peso netto:	1,9 kg
Temperatura di funzionamento:	–35 ÷ +70 °C
Dimensioni:	ø 195 mm, h: 75 mm





1488

RCF S.p.A. - Via Raffaello Sanzio 13, 42124 Reggio Emilia, ITALY

14

1488-CPR-0488/W

EN 54-24:2008

Loudspeaker for voice alarm systems
for fire detection and fire alarm systems for buildings

DU 60EN

Type A

DoP: 013_14

Other technical data: see operational manual.



Except possible errors and omissions.
RCF S.p.A. reserves the right to make modifications without prior notice.

Salvo eventuali errori ed omissioni.
RCF S.p.A. si riserva il diritto di apportare modifiche senza preavviso.

HEADQUARTERS:

RCF S.p.A. Italy
tel. +39 0522 274 411
e-mail: info@rcf.it

RCF UK
tel. 0844 745 1234
Int. +44 870 626 3142
e-mail: info@rcfaudio.co.uk

RCF France
tel. +33 1 49 01 02 31
e-mail: france@rcf.it

RCF Germany
tel. +49 2203 925370
e-mail: germany@rcf.it

RCF Spain
tel. +34 91 817 42 66
e-mail: info@rcfaudio.es

RCF Belgium
tel. +32 (0) 3 - 3268104
e-mail: belgium@rcf.it

RCF USA Inc.
tel. +1 (603) 926-4604
e-mail: info@rcf-usa.com

www.rcfaudio.com