

EOL 3-9

FIN DE LÍNEA

DESCRIPCIÓN

El EOL 3-9 es un terminador de fin de línea que permite la monitorización precisa de la integridad de las líneas de los altavoces. Está indicado para los sistemas de alarma por voz DXT 9000 y DXT 3000.



CARACTERÍSTICAS

- Resonador de 20 Hz
- Impedancia de 200 Ω
- Terminal cerámica con fusible térmico
- Carcasa de plástico UL94 V0
- Para su uso con los cables CV 210, CV 215 y CV 225 de RCF

ESPECIFICACIONES

Especificaciones generales

Input connectors	Ceramic screw terminals
Output connectors	Ceramic screw terminals
Resonance Frequency (RF)	20 Hz
Impedance @ RF	200 Ohm
Works with:	DXT 9000 / DXT 3000

Cumplimiento estándar

Certificado EN54-16	Yes
Certificado CE:	Yes
Número de CPR:	0068-CPR-002/2014 0068-CPR-007/2015

Especificaciones físicas

Material del gabinete/de la caja:	Plastic
-----------------------------------	---------

Tamaño

Altura:	145 mm / 5.71 inches
Ancho:	80 mm / 3.15 inches
Profundidad:	70 mm / 2.76 inches
Peso:	540 kg / 1190.49 lbs

Informaciones de envío

Altura de paquete:	70 mm / 2.76 inches
Anchura de paquete:	150 mm / 5.91 inches
Profundidad de paquete:	85 mm / 3.35 inches
Peso de paquete:	0.66 kg / 1.46 lbs

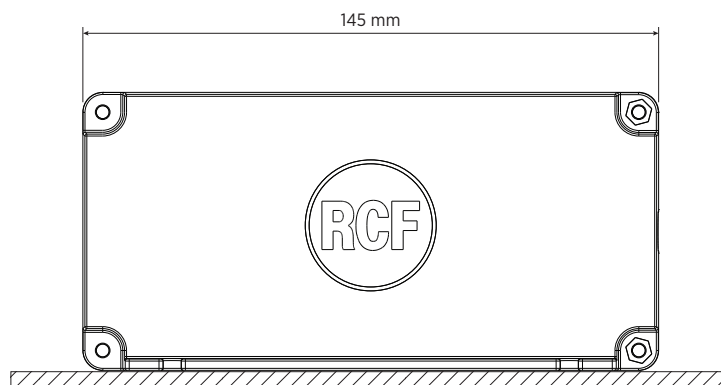
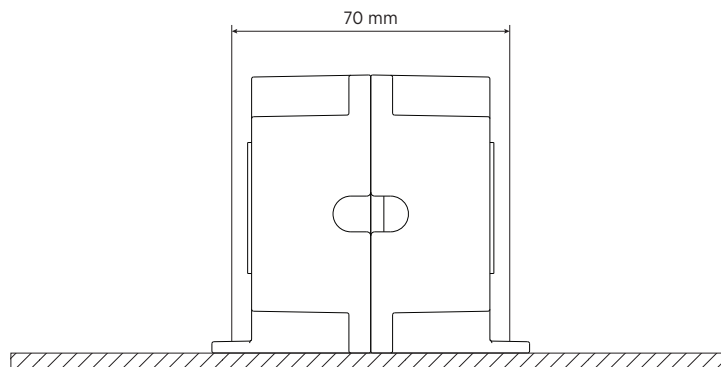
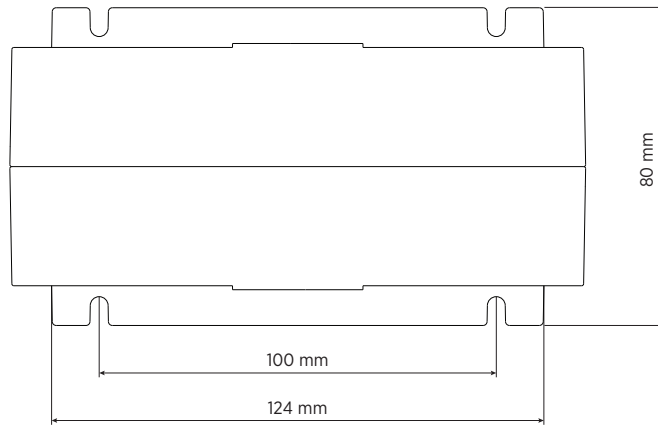
CÓDIGO DE ARTÍCULO

- **17170176**

EOL 3-9

EAN 8024530011864

DRAWINGS





ACCESORIOS