



FL-B LINK TT 4

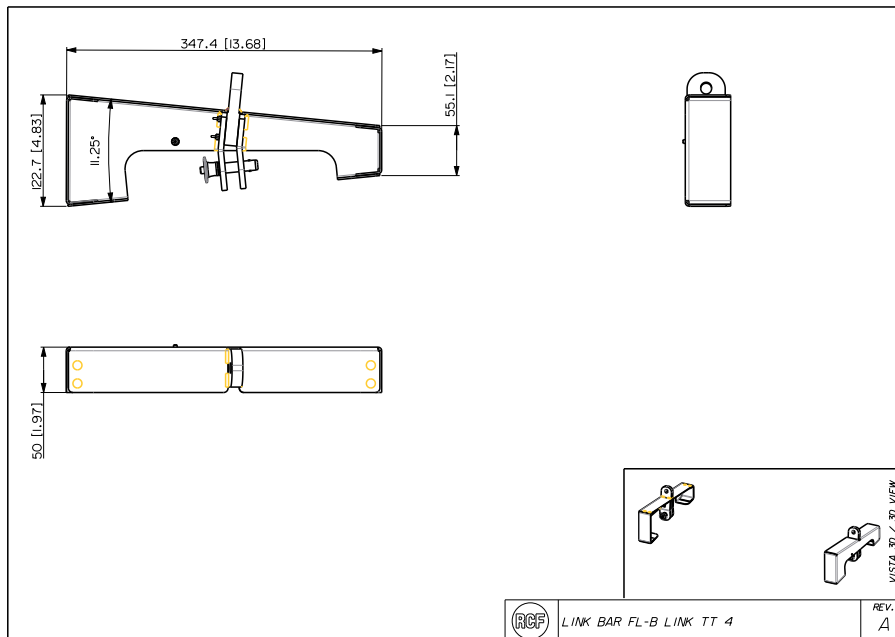
BARRA DI RACCORDO



Descrizione Barra di raccordo per connettere i diffusori TTL 4-A e TTP 4-A ad un TTW 4-A in array orizzontali.

Conformità agli standard Standard di sicurezza CE compliant
Dimensioni Peso 3.2 kg / 7.05 lbs
Specifiche fisiche Colore Black

Line Art 2D



Codice 13360428 FL-B LINK TT 4

Black

EAN 8024530017620

Specifiche Tecniche

Products are continually improved. All specifications are therefore subject to change without notice.