

RCF S.p.A

Via Raffaello Sanzio, 13 - 42124 Reggio Emilia - Italy

Tel.: +39 0522 274411 Fax: +39 0522 232428

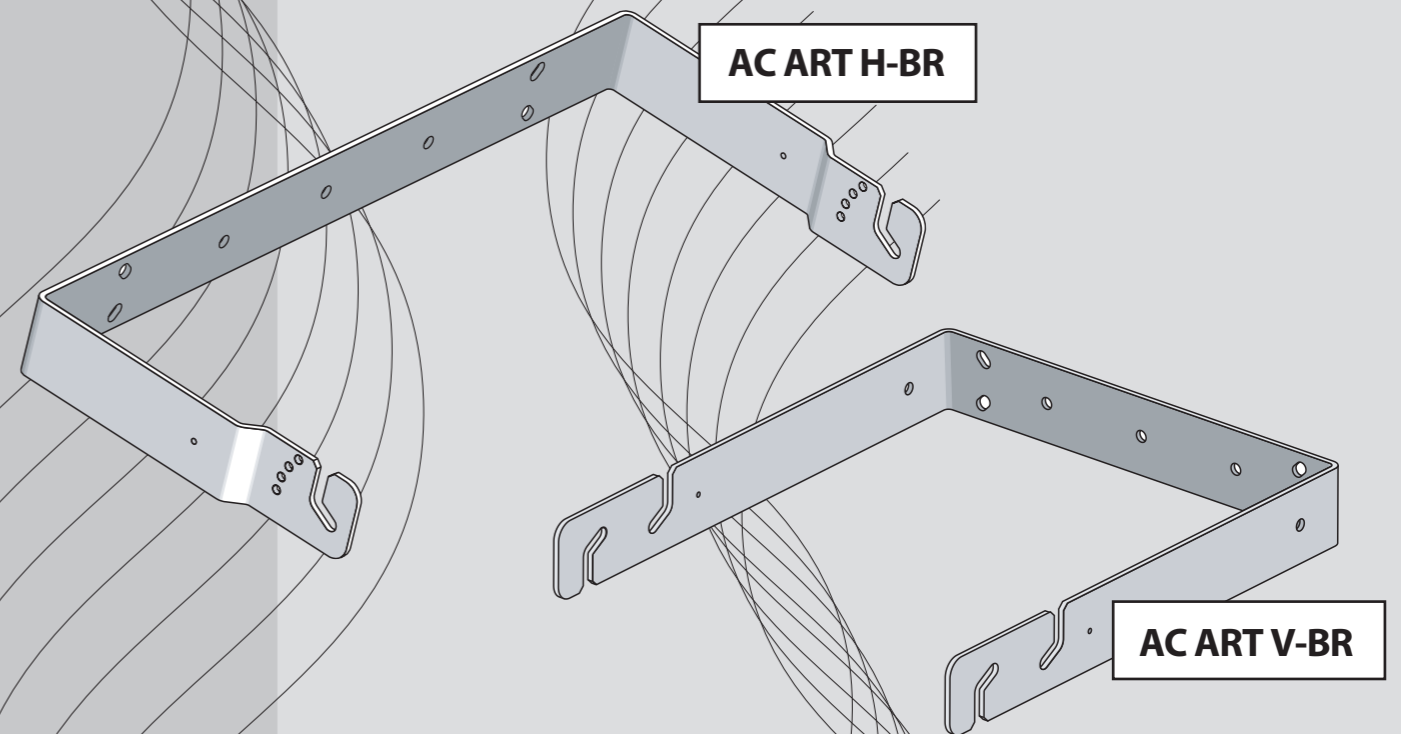
info@rcf.it www.rcf.it

RCF

AC ART H-BR

AC ART V-BR

- MOUNTING ACCESSORY FOR ART SERIES SPEAKER CABINETS
- ACCESSORIO DI MONTAGGIO PER DIFFUSORI SERIE ART



- INSTALLATION AND OPERATION MANUAL
- MANUALE D'INSTALLAZIONE E D'USO

Except possible errors and omissions.
RCF S.p.A. reserves the right to make modifications without prior notice.

Salvo eventuali errori ed omissioni.
RCF S.p.A si riserva il diritto di apportare modifiche senza preavviso.

IMPORTANTE: Prima di collegare ed utilizzare questo prodotto, leggere attentamente le istruzioni contenute in questo manuale, il quale è da conservare per riferimenti futuri. Il presente manuale costituisce parte integrante del prodotto e deve accompagnare quest'ultimo anche nei passaggi di proprietà, per permettere al nuovo proprietario di conoscere le modalità d'installazione e d'utilizzo e le avvertenze per la sicurezza. L'installazione e l'utilizzo errati del prodotto esimono la RCF S.p.A. da ogni responsabilità.



ATTENZIONE: Non collegare a questo diffusore apparecchi ed accessori non previsti. Quando è prevista l'installazione sospesa, utilizzare solamente gli appositi punti di ancoraggio e non cercare di

appendere il diffusore con elementi non idonei o previsti allo scopo. Verificare inoltre l'idoneità del supporto (parete, soffitto, struttura ecc.) e dei componenti utilizzati per il fissaggio (tasselli, viti, staffe non fornite da RCF ecc.) che devono garantire la sicurezza dell'impianto / installazione nel tempo, anche considerando, ad esempio, vibrazioni meccaniche normalmente generate da un trasduttore.

La RCF S.p.A. raccomanda vivamente che l'installazione di questo prodotto sia eseguita solamente da installatori professionali qualificati (oppure da ditte specializzate) in grado di farla correttamente e certificarla in accordo con le normative vigenti. Tutto il sistema audio dovrà essere in conformità con le norme e le leggi vigenti in materia di impianti elettrici.

RCF S.p.A. Vi ringrazia per l'acquisto di questo prodotto, realizzato in modo da garantirne l'affidabilità e prestazioni elevate.

ISTRUZIONI DI INSTALLAZIONE

- Si raccomanda di eseguire un'installazione sicura del diffusore, controllando che la superficie di fissaggio abbia una resistenza e solidità tale da supportare il peso del diffusore, in modo da evitare cadute che potrebbero compromettere l'incolumità di persone o strutture.

L'installazione dell'accessorio si articola nei punti seguenti (vedi disegno):

1. Utilizzando tasselli e viti appropriati (non forniti), fissare il supporto nel punto prescelto sulla parete. I tasselli da utilizzare devono essere accuratamente scelti in base al tipo di parete (cartongesso, mattoni forati, mattoni pieni, calcestruzzo, ecc.). Orientare l'accessorio come da disegno con le asole per l'inserimento del diffusore rivolte verso l'alto.

2. Avvitare le manopole (P) o le viti (V) fornite in dotazione negli inserti filettati M10 del diffusore, senza inserirle completamente.

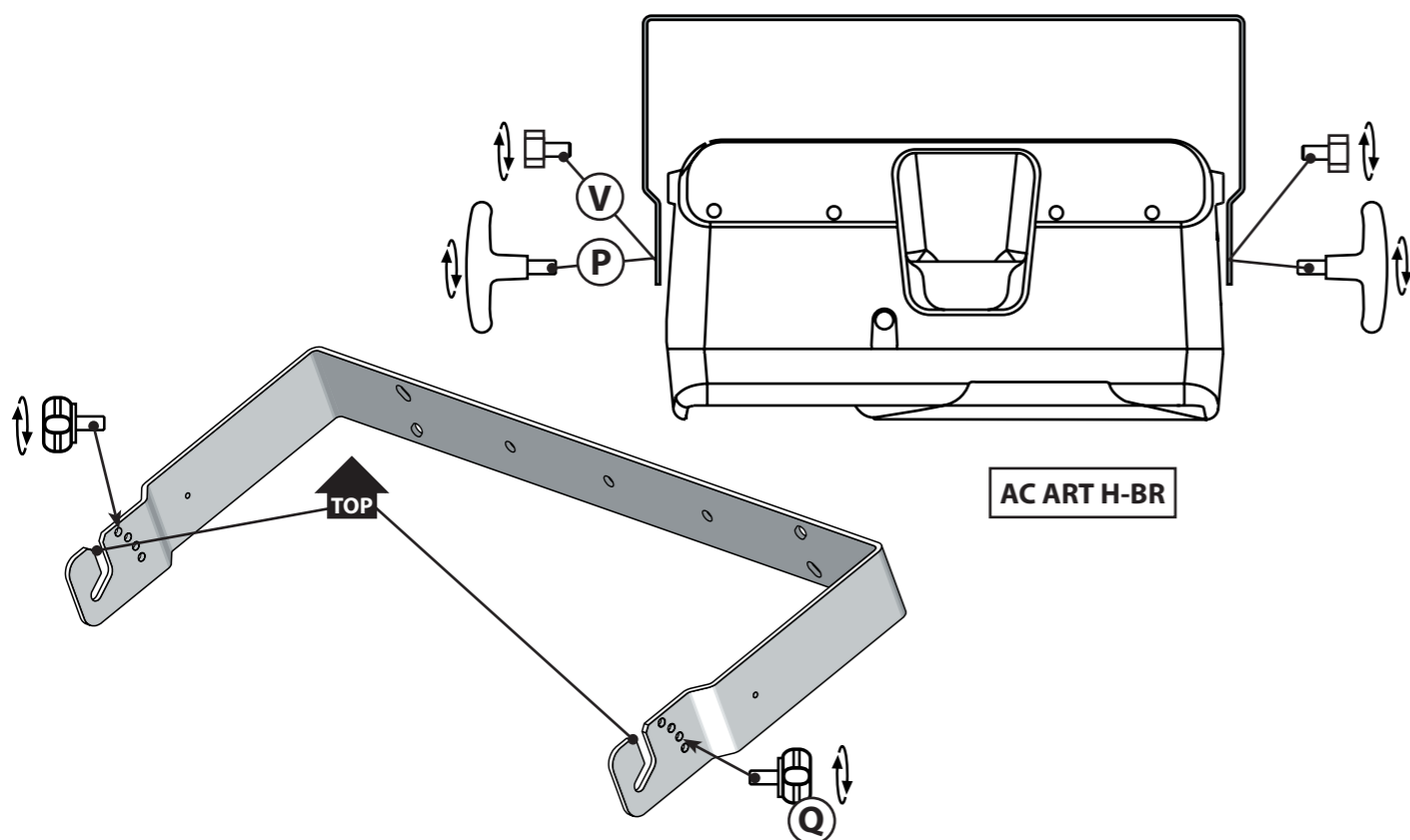
3. Accoppiare il diffusore al supporto, inserendo i filetti delle viti (P) o (V) che sporgono dal diffusore nelle asole di supporto.

4. Regolare l'inclinazione del diffusore e serrare le manopole (P) o le viti (V).

ATTENZIONE: Non serrare eccessivamente le viti per il fissaggio del diffusore, per non rischiare di danneggiare gli inserti filettati M10.

5a. (H-BR) Utilizzare la manopola (Q) per bloccare l'angolazione del diffusore nella posizione scelta.

5b. (V-BR) Utilizzare una vite Ø 4mm autofilettante (non fornita) che va inserita nel foro laterale (F) per bloccare l'angolazione del diffusore nella posizione scelta.



IMPORTANT NOTES: Before connecting and using this product, please read this instruction manual carefully and keep it on hand for future reference. The manual is to be considered an integral part of this product and must accompany it when it changes ownership as a reference for correct installation and use as well as for the safety precautions.

RCF S.p.A. will not assume any responsibility for the incorrect installation and / or use of this product.



WARNING: Do not connect this product to any equipment or accessories not foreseen. For suspended installation, only use the dedicated anchoring points and do not try to hang this loudspeaker by using elements that are unsuitable or not specific for this purpose.

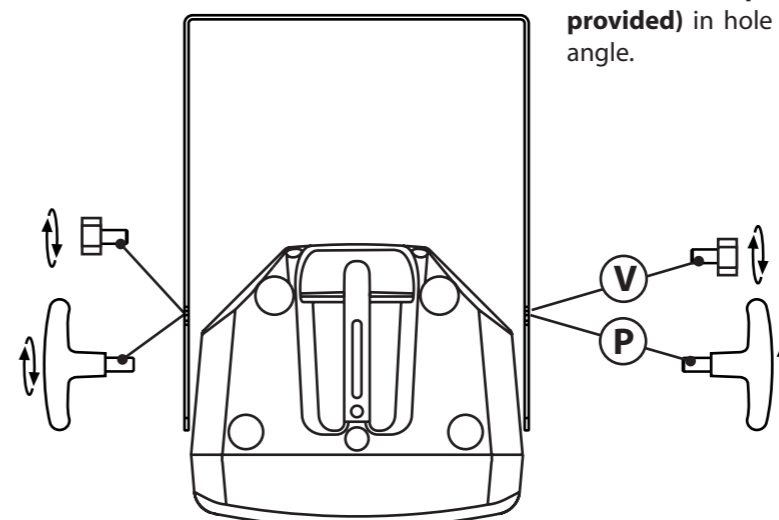
RCF S.p.A. would like to thank you for having purchased this product, which has been designed to guarantee reliability and high performance.

INSTALLATION INSTRUCTIONS

- You are recommended to install the speaker safety, checking that the fixing surface is resistant and solid enough to support the weight of the speaker, so as to prevent the risk of it falling that could put the safety of persons and structures in jeopardy.

The accessory is installed as follows (see the figure):

1. Using suitable plugs and screws (not provided), fix the support at the chosen point on the wall. The plugs to be used must be chosen carefully depending on the type of wall (plasterboard, hollow bricks, solid bricks, concrete, matchboard panelling, etc.). Please install the accessory as per figure below, with the slots for the speaker insertion on top.



non utilizzare queste asole per il fissaggio del diffusore a parete/soffitto.

Do not use these slots for wall/ceiling installation

Also check the suitability of the support surface to which the product is anchored (wall, ceiling, structure, etc.), and the components used for attachment (screw anchors, screws, brackets not supplied by RCF etc.), which must guarantee the security of the system / installation over time, also considering, for example, the mechanical vibrations normally generated by transducers.

RCF S.p.A. strongly recommends this product is only installed by professional qualified installers (or specialised firms) who can ensure a correct installation and certify it according to the regulations in force.

The entire audio system must comply with the current standards and regulations regarding electrical systems.

2. Screw the 2 screws-withknobs (P) or the hexa-head screws (V) supplied into the M10 threaded inserts of the speakers, without inserting them fully.

3. Couple the speaker to the support, inserting the threads of the screws (P) or (V) that protrude from the speaker in the slots of the support.

4. Adjust the angle of the speaker and tighten the screws (P) or (V) firmly.

WARNING: Do not tighten the screws to fix the speaker too tightly so as not to risk damaging the M10 threaded inserts.

5a. (H-BR) Use the 2 little nobs (Q) to lock the speaker on the correct angle.

5b. (V-BR) If required use Ø 4mm self-thread screw (not provided) in hole (F) to lock the speaker on the correct angle.